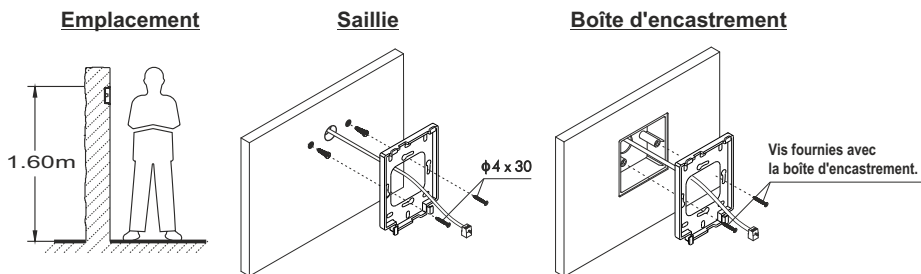


(*)INSTALLATION DU COMBINE

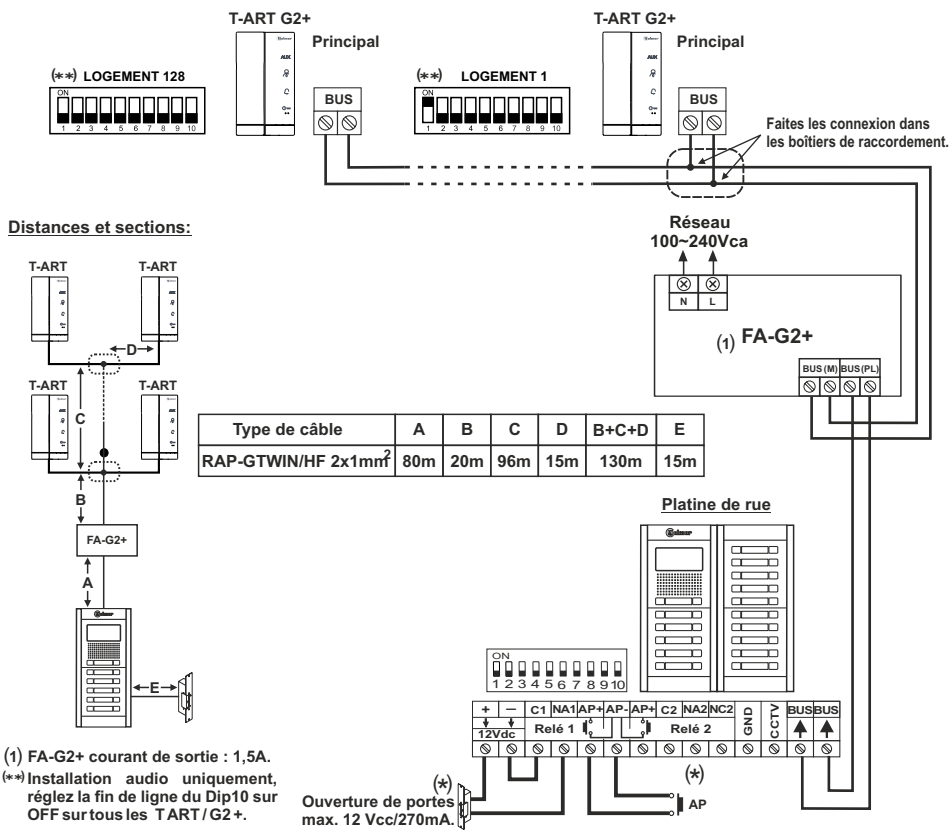
Évitez les emplacements à proximité de sources de chaleur, de poussière ou de fumée. Le combiné peut être fixé dans une boîte universelle ou directement au mur.



N'oubliez pas de retirer le film de protection du combiné une fois les travaux d'installation terminés.

(*) SCHÉMA D'INSTALLATION

Installation jusqu'à 128 logements / combiné TART 1 / G2+ et déverrouillage gâche 12v DC.



(1) FA-G2+ courant de sortie : 1,5A.

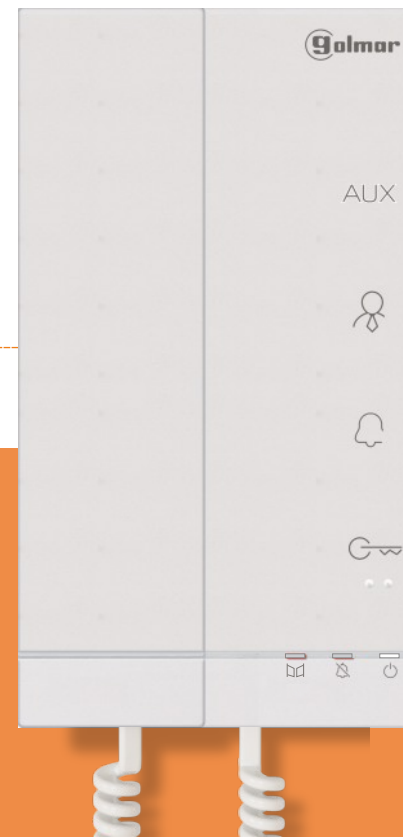
(**) Installation audio uniquement, réglez la fin de ligne du Dip10 sur OFF sur tous les TART / G2+.

Ouverture de portes max. 12 Vcc/270mA.

(*) Pour plus d'informations, voir le manuel d'utilisation "TT-ART/G2+ (cód. 50122719)". <https://doc.golmar.es/search/manual/50122719>



COMBINE T-ART/G2+



GUIDE RAPIDE

Golmar se reserva el derecho a cualquier modificación sin previo aviso.
 Golmar se réserve le droit de toute modification sans préavis.
 Golmar reserves the right to make any modifications without prior notice.

50122823



Cód. Web 50122719

TT-ART/G2+ FR GR REV.0120

RECOMMANDATIONS

- Avant de procéder à des modifications de l'installation, veuillez couper l'alimentation électrique.
- L'installation et la manipulation de ces systèmes ne doivent être réalisées que par du personnel autorisé et compétent.
- L'installation doit passer à au moins 40 cm de toute autre installation.
- Ne serrez pas excessivement les vis du bornier.
- Installez le combiné TART dans un endroit sec et protégé sans risque de gouttes ou d'éclaboussures d'eau.
- Évitez les emplacements à proximité de sources de chaleur, humides, poussiéreux ou avec beaucoup de fumée.
- Avant de connecter l'appareil au secteur, vérifiez les connexions entre la platine de rue, l'alimentation électrique et le combiné TART.
- Suivez à tout moment les instructions de ce manuel.

(*) CARACTÉRISTIQUES

- Combiné audio à installation simplifiée (bus 2 fils non polarisés).
- Jusqu'à 4 combinés TART par logement (principal, secondaire 1, secondaire 2 et secondaire 3).
- Jusqu'à 32 logements en installations mixtes avec moniteurs (module EL632 G2 + Se requis).
- Jusqu'à 128 logements en combiné TART (module audio EL642 G2 + requis).
- Secret de conversation total.
- Réglage du volume de la sonnerie: minimum, moyen, maximum et ne pas déranger.
- Réglage du volume audio (jusqu'à 4 niveaux audio).
- Entrée du bouton d'appel palier "HZ".
- Sortie de carillon auxiliaire (maximum 50mA / 12Vdc).
- 6 tonalités d'appel différentes, pour identifier l'origine de l'appel: platine, intercom, appel palier.
- Bouton d'ouverture de la porte 1. En veille, active/désactive l'ouverture de porte automatique.
- Bouton **AUX** d'ouverture de la porte 2, active l'éclairage de hall (nécessite les modules SAR-G2+ et SAR-12/24). 2 appuis courts: fait un appel "intercom" dans le même appartement et un appui de 3 secondes active la communication avec la platine.
- Bouton de réglage du volume, mode "ne pas déranger" / réglage des tonalités d'appel / réglage du volume de communication (haut-parleur TART) et annulation du renvoi d'appel (avec moniteur ART 7W).
- Bouton pour appeler un poste gardien (s'il y a un moniteur configuré comme gardien).
- DIP switch pour configurer le code d'appel du moniteur (adresse 1 à 128) et la fin de ligne.

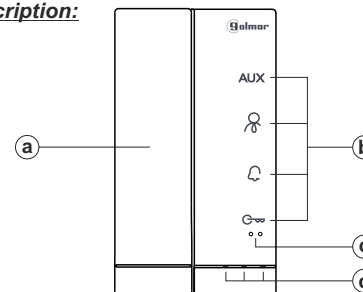
FONCTIONNEMENT DU SYSTÈME

- Pour effectuer un appel, le visiteur doit appuyer sur le poussoir correspondant au logement qu'il désire appeler. Un bip indiquera que l'appel est en cours, et la LED s'allumera. À ce moment-là, le(s) combiné(s) du logement reçoit(vent) l'appel. Si ce poussoir a été pressé par erreur, le visiteur peut renouveler son appel en pressant le poussoir du logement désiré.
- A la réception de l'appel, la led du (des) combiné(s) clignotera en blanc. Si l'appel n'est pas répondu dans les 45 secondes, la led du (des) combiné(s) s'allumera fixe en blanc, la LED de la platine de rue s'éteindra et le système sera libéré.
- Pour établir la communication, décrochez le combiné de n'importe quel poste audio du logement, sur la platine de rue la led s'éteindra et la led s'allumera. La led sur le (s) combine (s) s'allumera (n) fixe en blanc.
- La communication durera 90 secondes ou jusqu'à ce que le combiné soit raccroché. Une fois la communication terminée, le voyant de la platine de rue s'éteint et le système sera libéré. Si la synthèse vocale est activée, le message «appel terminé» indiquera sur la platine de rue que l'appel est terminé.
- Si vous souhaitez ouvrir la porte, appuyez sur le bouton (si vous souhaitez ouvrir la 2ème porte, appuyez sur le bouton **AUX**) pendant l'appel ou les processus de communication: un seul appui active le déverrouillage pendant 3 secondes. La led sur la platine de rue s'allume également pendant 3 secondes. Si la synthèse vocale est activée, le message «porte ouverte» sera indiqué sur la platine de rue.
- La description des boutons de fonction se trouve à la page 3.

(*) Pour plus d'informations, voir le manuel d'utilisation "TT-ART/G2+ (cód. 50122719)".
<https://doc.golmar.es/search/manual/50122719>

(*) DESCRIPTION DU COMBINE

Description:



- a. Combiné.
- b. Bouton poussoir de fonction.
- c. Points d'orientation pour personnes malvoyantes.
 En appel / communication:
 ●● Au-dessus de ce point d'orientation se trouve le bouton "Ouverture de porte".
- d. LED d'état.

Fonction des boutons :

- En veille et combiné décroché:** Une brève pression permet d'appeler le moniteur «Gardien».
- AUX** Pendant l'appel ou la communication, il permet d'ouvrir la porte 2. **En veille et combiné raccroché:** Une pression de 3 sec. active l'éclairage de hall (nécessite les modules SAR-G2+ et SAR-12/24). 5 appuis courts permettent de régler les valeurs par défaut des tonalités de volume (le voyant du combiné clignotera 9 fois). **En veille et combiné décroché:** 2 appuis courts font un appel "intercom" (dans le même logement) et un appui de 3sec. active la communication avec la platine 1.

(*) Fonction des LED d'état des boutons :

- En veille:** Led allumée fixe (blanche). Pendant l'appel platine de rue, gardien et intercom: la LED clignote (blanche).
 Combiné branché au BUS: Led allumée fixe (blanche).
- Mode "Ne pas déranger":** Led allumée fixe (rouge).
 Lors de la mise par défaut des valeurs de tonalités et des tonalités de volume: La LED clignote 9 fois (rouge).
- Mode "Ouverture automatique de la porte":** Led allumée fixe (rouge).

(*) Réglage de l'adresse (code) du combiné :

Collectif (Platine à boutons)

Dip1 à Dip7: Permet de définir l'adresse du combiné (adresse 1 à 128).

Les switch réglés sur OFF ont une valeur nulle. En position ON, ils reçoivent les valeurs de la table ci-dessous Le code du combiné sera égal à la somme des valeurs des switch réglés sur ON

Important :	Table des valeurs :
Adresse 1 (Dip1 en ON et Dip2-Dip7 en OFF)	DIP n°: 1 2 3 4 5 6 7
Adresse 128 (Dip1 - Dip7 en OFF).	Valeur en ON: 1 2 4 8 16 32 64

Exemple: 0+0+4+0+16+0+0=20

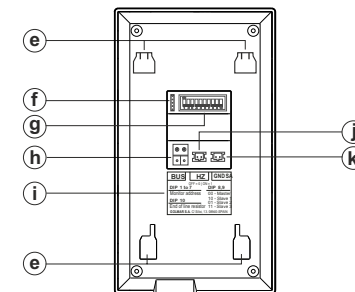
Dip8 et 9: Permettent de définir le combiné en principal ou secondaire. un logement doit avoir un seul poste principal



Dip10: Permet de définir la fin de la ligne. Dans les installations avec uniquement des combiné TART / G2+, il doit toujours être OFF. Dans les installations mixtes avec des moniteurs et des combinés TART / G2+ dans le même logement, activez en ON sur le combiné de fin de ligne et laissez en OFF sur les combinés intermédiaires.

(*) **IMPORTANT:** L'utilisation du combiné TART / G2+ avec les platines SOUL: voir le manuel du kit Soul pour les caractéristiques sur le nombre maximum de logements et de moniteurs / combiné TART / G2+

(*) Pour plus d'informations, voir le manuel d'utilisation "TT-ART/G2+ (cód. 50122719)".
<https://doc.golmar.es/search/manual/50122719>



- e. Fixation de l'étrier (x4).
- f. Usage interne.
- g. Interrupteurs de configuration.
- h. Bornes de connexion BUS.
- i. Etiquette.
- j. Connecteur pour l'appel palier "HZ".
- k. Connecteur pour le carillon auxiliaire (maximum 50mA / 12Vdc).

Pendant l'appel ou la communication, il permet d'ouvrir la porte 1. **En veille:** Un appui de 5 secondes active / désactive le mode «ouverture automatique de la porte».

En veille: Un appui court permet de modifier le volume de la sonnerie, chaque appui court modifie le volume (min / moyen / max / pas de volume "mode ne pas déranger").

En communication: chaque appui court permet de régler (entre 4 niveaux) le volume audio du TART. (Pour les autres réglages voir manuel TART / G2+).

Description des bornes de connexion:

