

Contacteurs de puissance 16A et 25A avec ou sans manette

Référence(s) : 412 503 / 504 / 505 / 509 / 510 / 514 / 517 / 521 / 522 / 523 / 524 / 533 / 534 / 535 / 536 / 544 / 551 et 927 02 / 03



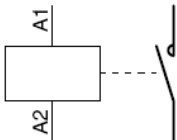
SOMMAIRE

PAGES

Description, utilisation	1
Gamme	1
Cotes d'encombrement	1
Mise en situation - Raccordement	2
Caractéristiques générales	3
Equipements et accessoires	6
Conformités et Agréments	7

1. DESCRIPTION - UTILISATION

Symbole :



Technologie :

. Contacteur électromagnétique (relais monostable)

Utilisation :

. Permet la commande à distance d'une charge par un interrupteur

2. GAMME

Courant thermique conventionnel :

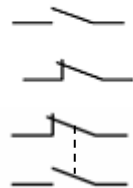
. I_{th} = 16 et 25 A

Types de contact :

. Contact à fermeture « F »

. Contact à ouverture « O »

. Contact mixte « F+O »



Polarités :

. Bipolaire » en 1 module (17,8 mm)

- « 2F »
- « 2O »
- « F+O »

. Tétrapolaire en 2 modules (35,6 mm)

- « 4F »
- « 4O »
- « 2F + 2O »
- « 3F + 1O »

2. GAMME (suite)

Tension nominale du circuit de puissance :

. Un = 250 V / 400 V ~

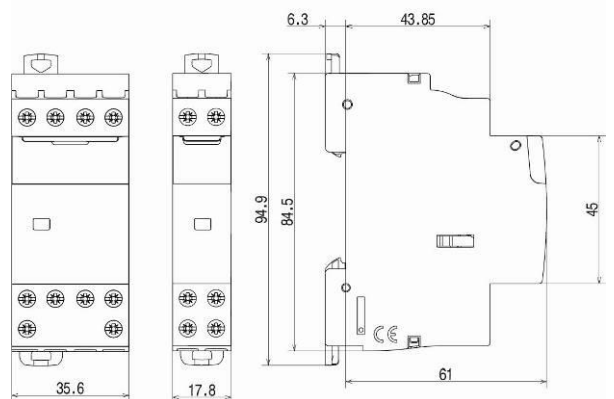
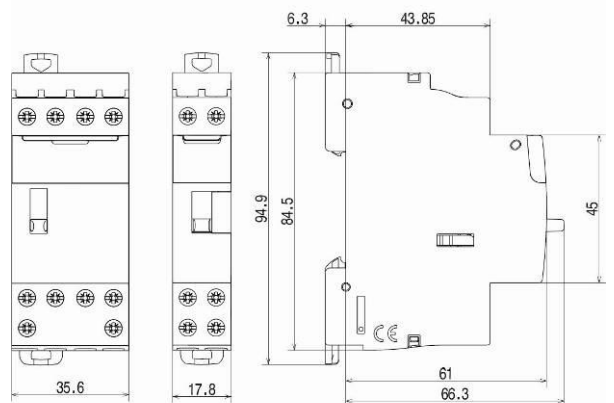
Tensions nominales du circuit de commande :

. 24 V et 230 V ~

Fréquence nominale des circuits de commande et de puissance :

. 50 / 60 Hz

3. COTES D'ENCOMBREMENT



Contacteurs de puissance 16A et 25A avec ou sans manette

Référence(s) : 412 503 / 504 / 505 / 509 / 510 / 514 / 517 / 521 / 522 / 523 / 524 / 533 / 534 / 535 / 536 / 544 / 551 et 927 02 / 03

4. MISE EN SITUATION - RACCORDEMENT

Logiciel d'installation :

. XL PRO

Position de fonctionnement :

. Vertical, horizontal, à plat (toutes positions)

Fixation :

. Sur rail symétrique EN 50-055 ou DIN 35 à l'aide de deux griffes plastique.

Outils recommandés :

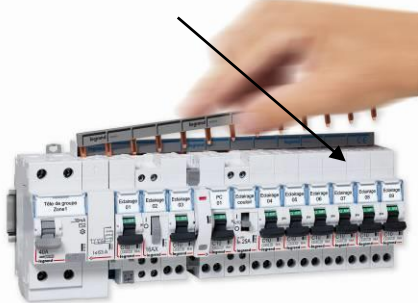
. Pour les vis de bornes : tournevis, isolé ou non, Pozidriv n° 1 ou à lame de 4 mm.

. Pour l'accrochage : tournevis à lame (5,5 mm maxi) ou Pozidriv n°1

Positionnement dans une rangée :

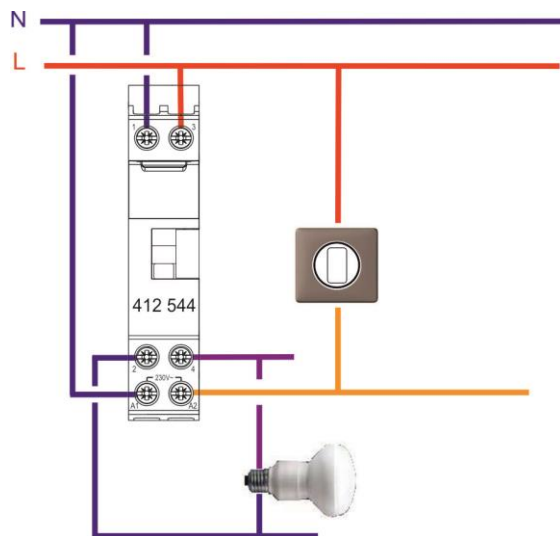
. Le profil du produit et le positionnement des bornes autorisent le passage de peignes de raccordement monophasés et triphasés en partie haute du produit sans nuire à l'accessibilité des bornes du contacteur. Il est ainsi possible de choisir librement la position du contacteur dans la rangée et de raccorder par peigne les disjoncteurs situés sur le même rail.

contacteur



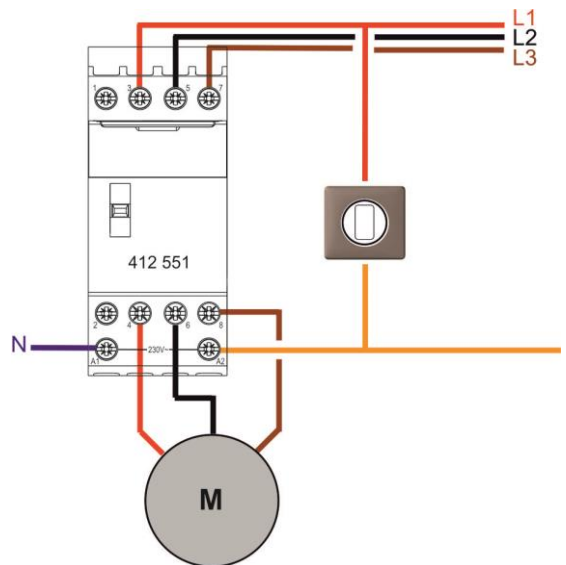
Exemples de schémas de câblage :

. Contacteur « 2F »

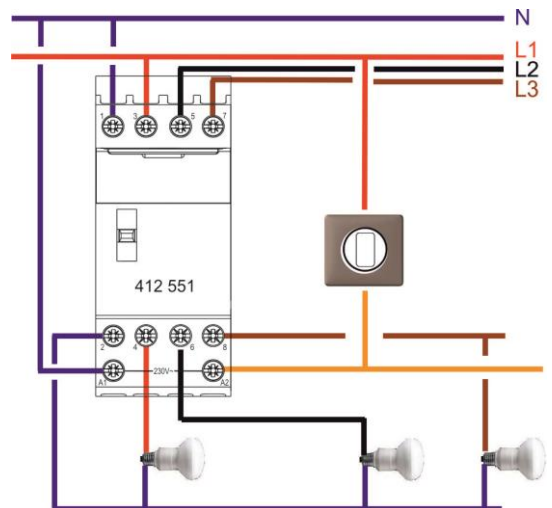


4. MISE EN SITUATION - RACCORDEMENT (suite)

. Contacteur « 4F utilisation 3F »



. Contacteur « 4F »



Raccordement :

. Bornes de commande et de puissance à vis :
 - Type de borne : à cage
 - Profondeur : 12 mm
 - Capacité (h x L) : 4,7 x 4,7 mm
 - Conducteurs cuivre acceptables

Rigide sans embout :

1 x (0,75 à 4 mm² suivant EN/IEC 61095, 6 mm² admis)
 ou 2 x (0,75 à 2,5 mm²)

Souple sans embout : 1 x (0,75 à 6 mm)

ou 2 x (0,75 à 2,5 mm²)

Souple avec embout simple : 1 x (0,75 à 6 mm²)

Souple avec embout double : 2 x (0,75 à 4 mm²)

- Tête de vis : mixte Posidriv n° 1 et lame 4 mm

- Type de vis : mixte M3,5

- Couple de serrage mini : 0.5 Nm / maxi : 1.2 Nm
 conseillé : 0.8 Nm

Contacteurs de puissance 16A et 25A avec ou sans manette

Référence(s) : 412 503 / 504 / 505 / 509 / 510 / 514 / 517 / 521 / 522 / 523 / 524 / 533 / 534 / 535 / 536 / 544 / 551 et 927 02 / 03

4. MISE EN SITUATION - RACCORDEMENT (suite)

Longueur des lignes de commande :

- . avec contacteur 24 V : 330 m pour contacteur 1 module ou 100 m pour contacteur 2 modules avec des câbles de 1.5 mm²
- . avec contacteur 230 V : 250 m pour contacteur 1 module ou 400 m pour contacteur 2 modules, indépendamment de la section des câbles de raccordement.

Degré de protection :

- . Protection des bornes contre le toucher : IP2x (appareil câblé)
- . Protection de la face avant contre le toucher : IP3XD
- . Classe II, face avant plastronnée
- . Protection contre les chocs : IK04

Résistance aux secousses :

- . Pas de changement d'état des contacts lors de l'essai de « résistance aux secousses » tel que défini par la norme EN 60898

Manœuvre de l'appareil :

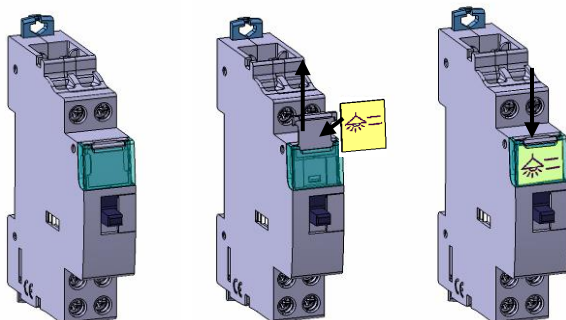
- . Par commande à distance (interrupteur).
- . Par manette ergonomique 3 positions (I, auto, O) si le produit en est équipé.

Visualisation de l'état de la commande :

- . Par voyant orange indiquant la présence du signal de commande ou l'état de marche forcée
- . Pour les contacteurs à manette, la position de cette dernière donne les indications suivantes :
 - Position « I » : Marche forcée / ON
 - Position « O » : Arrêt forcé / OFF
 - Position « Auto » : automatique (l'état des contacts dépend de la commande électrique)

Repérage :

- . Repérage des circuits en face avant avec le porte étiquette

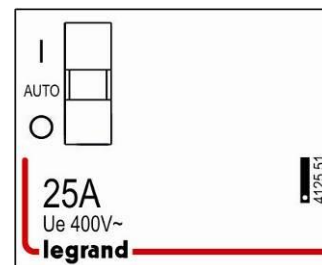
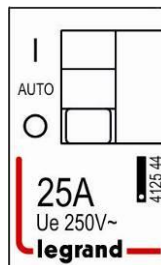


5. CARACTERISTIQUES GENERALES

Marquage :

- . par tampographie ineffaçable

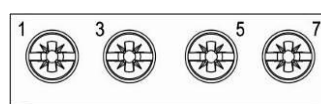
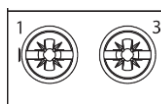
- . Face avant



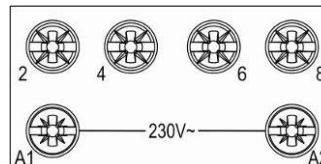
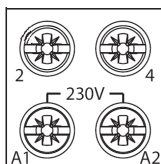
- . Repérage des bornes :

Puissance : de 1 à 8 bornes hautes

Commande : A1 et A2

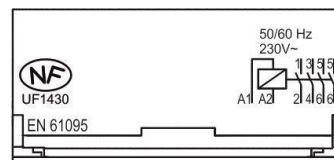
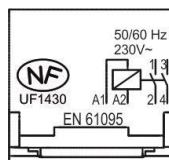


bornes basses



par marquage laser

- . Face supérieure



Distance de sectionnement :

- . Supérieure à 3 mm selon norme EN 61095

Tension assignée d'isolement (Ui) :

- . Uni / Bi / Tri / Tétrapolaire : 440 V~

Degré de pollution :

- . 2 selon EN 61095

Tension d'isolement entre le circuit de commande et le circuit de puissance :

- . 4 kV

Contacteurs de puissance 16A et 25A avec ou sans manette

Référence(s) : 412 503 / 504 / 505 / 509 / 510 / 514 / 517 / 521 / 522 / 523 / 524 / 533 / 534 / 535 / 536 / 544 / 551 et 927 02 / 03

5. CARACTERISTIQUES GENERALES (suite)

Tension assignée de tenue aux chocs (Uimp) :
 . 4 kV

Tenue aux perturbations électromagnétiques (CEM) :
 . Onde de choc 1,2 / 50 µs : classe 4 (2 kV entre lignes, 4 kV entre ligne et terre)

Influence de l'altitude :
 . Pas d'influence jusqu'à 2 000 m

Fréquence assignée :
 . 50 / 60 Hz

Courant assigné d'emploi selon la catégorie d'emploi (Ie) :
 . AC7a ou AC1 (chauffage) : Ie = 16 A ou 25 A selon les références.
 . AC7b ou AC3 (commande de moteurs) : Ie = 10 A (2,2 kW pour 2F et 4 kW pour 4F) pour les contacteurs 25A et Ie = 6,5 A pour les contacteurs 16A

Tension assignée d'emploi (Ue) :
 . Ue = 250 V ~ pour Uni / Bipolaire
 . Ue = 400 V ~pour Tri / Tétrapolaire

Protection contre les courts-circuits :
 . Courant de court-circuit conditionnel Iq = 6 000 A selon EN 61095
 . Contrainte thermique admissible : 16 000 A²s

Recommandations :
 . Pour la protection des contacteurs 16 A et 25 A contre les courts-circuits selon le courant conditionnel Iq = 6 000 A NF EN 61095, il est recommandé d'utiliser un disjoncteur ou un fusible gG d'intensité nominale ≤ 25 A.

Tension de commande (Uc) :
 . Uc = 230 V~ ou 24 V~

Tension de fonctionnement de la commande :
 . de 0.85 à 1.1 fois Uc

Tension de retombée de la commande :
 . de 0.2 à 0.75 fois Uc

Durée de l'impulsion de commande :
 . 100 ms mini

Service assigné :
 . Service intermittent : 600 cycles de manœuvres à l'heure selon EN 61095 (classe 600)

Effort de manœuvre par la manette :
 . 1000 g à la fermeture et à l'ouverture

Endurance :
 En nombre de cycles de manœuvres (ON + OFF)
 . Commande par la manette : 500 cycles de manœuvres
 . Commande électrique :
 - 1 000 000 cycles de manœuvres à vide
 - 100 000 cycles de manœuvres sous le AC-7a selon EN 61095 (idem sous le AC1)
 - 150 000 cycles de manœuvres sous le AC-7b selon EN 61095 (idem sous le AC3)

Fonctionnement sous 400 Hz :
 . non

5. CARACTERISTIQUES GENERALES (suite)

Utilisation en courant continu :
 . Commande : ne fonctionne pas en courant continu
 . Circuit de puissance : les contacts à fermeture (type F) et à ouverture (type O) peuvent être utilisés pour commander des charges alimentées en courant continu en respectant le tableau de déclassement ci-dessous

Ue	DC 1 (charge résistive)			DC 3 (moteurs)		
	nombre de pôles en série 1 p	2 p	3 p	nombre de pôles en série 1 p	2 p	3 p
8 V=	25 A	25 A	25 A	21.5 A	25 A	25 A
12 V=	25 A	25 A	25 A	20 A	25 A	25 A
24 V=	25 A	25 A	25 A	16 A	25 A	25 A
48 V=	21 A	25 A	25 A	8 A	18 A	25 A
110 V=	7 A	16 A	25 A	1.6 A	6.5 A	16 A

Consommation de la commande

Type de contact	Tension commande	Consommation en mA (sous Un)	
		maintien	appel
2F / O+F	24 V~	200	970
4F		300	2500
2F	230 V~	12	60
2O		20	90
O+F		20	90
4F		20	200

Type de contact	Tension commande	Consommation en W (sous Un)
		maintien
2F / O+F	24 V~	1.4
4F		2.1
2F	230 V~	0.8
2O		1.2
O+F		1.2
4F		1.3

Puissance dissipée MOYENNE par contact sous 230 V :
 . 0,8 W par contact pour contacteur 16 A
 . 1,8 W par contact pour contacteur 25 A

Consommation annuelle des contacteurs :
 . Circuits de puissance en réseau 230/400V 50Hz
 . Consommation totale, commande + puissance, dans des conditions d'utilisation « standard ».

Type de contact	Tension commande	Consommation en kWh (sous Un)
O+F	24 V~	4
2F		4.8
4F		7.6
2F	230 V~	3.1
2O		1.0
O+F		3.4
4F		5.4
4O		2.0
2O+2F		4.4

Contacteurs de puissance 16A et 25A avec ou sans manette

Référence(s) : 412 503 / 504 / 505 / 509 / 510 / 514 / 517 / 521 / 522 / 523 / 524 / 533 / 534 / 535 / 536 / 544 / 551 et 927 02 / 03

5. CARACTERISTIQUES GENERALES (suite)

Bruit au maintien :

. Contacteur classique : ≤ 45 dB à 1 cm

Température de fonctionnement:

. Un contacteur normalisé est réglé pour fonctionner sous son courant nominal à une température ambiante de + 30°C

. Afin de limiter les échauffements il est recommandé d'insérer un élément d'espacement (réf. 406 307)

- tous les 2 contacteurs, si la température ambiante ≤ 40°C

- tous les contacteurs si la température ambiante est > 40°C

. Selon les valeurs de la température ambiante, il est nécessaire

d'appliquer les déclassements suivants :

- de - 25°C à + 40°C, pas de déclassement

- de + 40°C à + 60°C avec les déclassements ci-dessous

Calibre du contacteur	40°C	50°C	60°C
Ie = 16 A	16 A	14 A	13 A
Ie = 25 A	25 A	22 A	20 A

Température de stockage :

. de - 40°C à +70°C

Matière de l'enveloppe :

. Polyamide

Caractéristiques des matières plastiques :

. Conformité à la tenue au fil incandescent pendant 30 s selon IEC 695-2-1 :

- Manette : 650°C

- Autres pièces : 850°C

Poids :

. Ie = 16 / 25 A

0.120 kg moyen par appareil unipolaire et bipolaire

0.230 kg moyen par appareil tétrapolaire

Volume emballé :

. 0.2 dm³ pour les unipolaires et bipolaires emballés unitairement

. 1.6 dm³ pour les unipolaires et bipolaires emballés par 10

. 0.4 dm³ pour les tétrapolaires emballés unitairement

Tableaux de choix des contacteurs :

Pour une durée de vie de 10 ans avec 200 jours d'utilisation annuelle

Chauffage

Puissance maximale selon le nombre de manœuvres par jour (kW)						
Nbre de manœuvres par jour	≤ 50	75	100	250	500	
Chauffage monophasé 230 V~	16 A	3,6	2,8	2,4	1,6	0,8
	25 A	5,6	4,4	3,7	2,5	1,25
Chauffage triphasé 400 V~	25 A	16	13,7	11,3	5	3,7
Plancher chauffant	16 A	1,5				
	25 A	2,3				

Moteurs (AC-7b)

Puissance maximale (kW)		
Moteur monophasé 230 V~	16 A	1,5
	25 A	2,3
Moteur triphasé 400 V~	25 A	4

5. CARACTERISTIQUES GENERALES (suite)

Eclairage

Nombre maximum de lampes par contact du contacteur en réseau monophasé 230 V~ et triphasé + neutre 400 V~

. En réseau triphasé sans neutre 230 V~, il faut diviser les valeurs indiquées dans ces tableaux par √3

- Lampes à incandescence

Filaments de tungstène 230 V~ et halogènes basse tension				
Puissance unitaire	40 W	60 W	75 W	100 W
16 A	45	30	24	19
25 A	60	48	38	30

Filaments de tungstène 230 V~ et halogènes basse tension				
Puissance unitaire	150 W	200 W	500 W	1000 W
16 A	13	10	4	2
25 A	20	15	6	3

Lampes halogènes TBT à ballast ferromagnétique						
Puissance unitaire	20 W	35 W	50 W	75 W	100 W	150 W
16 A	32	20	15	12	9	6
25 A	52	30	24	16	12	8

Lampes halogènes TBT à ballast électronique						
Puissance unitaire	20 W	35 W	50 W	75 W	100 W	150 W
16 A	60	40	28	18	14	9
25 A	80	50	40	26	20	13

- Tubes fluorescents à ballast ferromagnétique

Fluos simples compensés parallèle à ballast ferromagnétique					
Puissance unitaire	18 W	20 W	36 W	58 W	115 W
16 A	24	24	16	11	5
25 A	33	30	25	17	9

Fluos doubles compensés série à ballast ferromagnétique					
Puissance unitaire	2 x 20 W	2 x 36 W	2 x 40 W	2 x 58 W	2 x 140 W
16 A	30	24	22	15	6
25 A	45	38	35	24	10

Fluos quadruples compensés série à ballast ferromagnétique	
Puissance unitaire	4 x 18 W
16 A	16
25 A	24

Fluos compacts à starter intégré pour à ballast ferromagnétique				
Puissance unitaire	7 W	10 W	18 W	26 W
16 A	50	40	28	19
25 A	60	50	42	28

Contacteurs de puissance 16A et 25A avec ou sans manette

Référence(s) : 412 503 / 504 / 505 / 509 / 510 / 514 / 517 / 521 / 522 / 523 / 524 / 533 / 534 / 535 / 536 / 544 / 551 et 927 02 / 03

5. CARACTERISTIQUES GENERALES (suite)

- Tubes fluorescents à ballast électronique

Fluos simples à ballast électronique				
Puissance unitaire	18 W	30 W	36 W	58 W
16 A	72	42	36	22
25 A	110	68	58	36

Fluos doubles avec ballast électronique			
Puissance unitaire	2 x 18 W	2 x 36 W	2 x 58 W
16 A	36	20	12
25 A	56	30	19

Fluos triples à ballast électronique (compensés série)		
Puissance unitaire	3 x 14 W	3 x 18 W
16 A	34	26
25 A	46	38

Fluos quadruples à ballast électronique (compensés série)		
Puissance unitaire	4 x 14 W	4 x 18 W
16 A	26	20
25 A	37	28

Fluos compacts avec alimentation électronique intégrée					
Puissance unitaire	7 W	11 W	15 W	20 W	23 W
16 A	120	80	64	50	43
25 A	200	125	90	70	60

- Lampes à décharge avec compensation

Halogénures métalliques						
Puissance unitaire	35 W	70 W	100 W	150 W	250 W	400 W
16 A	10	6	5	3	2	1
25 A	15	9	7	5	3	2

Vapeur de sodium basse pression						
Puissance unitaire	18 W	35 W	55 W	90 W	135 W	180 W
16 A	12	6	5	3	2	2
25 A	20	10	7	5	3	3

Vapeur de sodium haute pression					
Puissance unitaire	70 W	150 W	250 W	400 W	1000 W
16 A	8	7	5	3	1
25 A	10	9	6	4	2

Vapeur de mercure haute pression					
Puissance unitaire	50 W	80 W	125 W	250 W	400 W
16 A	11	8	6	3	2
25 A	15	10	8	4	3

Mixte haute pression				
Puissance unitaire	100 W	160 W	250 W	400 W
16 A	9	6	4	2
25 A	11	7	5	3

5. CARACTERISTIQUES GENERALES (suite)

- Lampes leds

In (A)	Nombre de Lampes LED sans driver ou non dimmable									
	2W	5W	7W	9W	12 W	18 W	22 W	30 W	40 W	50 W
16 A	16	16	16	16	16	15	14	12	10	9
25 A	30	30	30	30	30	27	25	22	18	15

In (A)	Nombre de Lampes LED avec driver ou dimmable									
	2W	5W	7W	9W	12 W	18 W	22 W	30 W	40 W	50 W
16 A	40	40	40	35	35	33	30	27	23	20
25 A	65	65	65	60	60	56	51	45	33	30

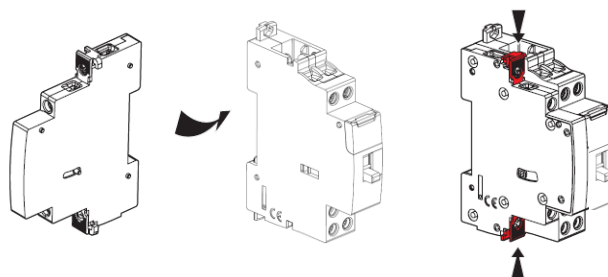
6. EQUIPEMENTS ET ACCESSOIRES

Auxiliaires :

- Auxiliaires de signalisation contact inverseur O+F références 412 429 et 412 430.
- Référence 412 429 pour les contacteurs bipolaires en 1 module de large
- Référence 412 430 pour les contacteurs tripolaires et tétrapolaires en 2 modules de large.
- Se monte à gauche du contacteur
- Permet de signaler l'état de position des contacts du produit auquel il est associé
- 2 auxiliaires maxi par CT

Association des auxiliaires :

- Les auxiliaires se montent à gauche des contacteurs



Contacteurs de puissance 16A et 25A avec ou sans manette

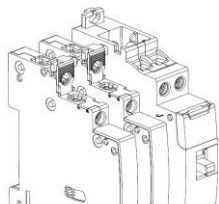
Référence(s) : 412 503 / 504 / 505 / 509 / 510 / 514 / 517 / 521 / 522 / 523 / 524 / 533 / 534 / 535 / 536 / 544 / 551 et 927 02 / 03

6. EQUIPEMENTS ET ACCESSOIRES (suite)

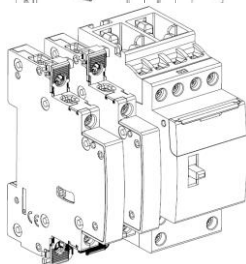
Association des auxiliaires (suite) :

. Possibilité d'associer deux auxiliaires de signalisation par contacteur

- réf. 412 429



- réf. 412 430



7. CONFORMITES ET AGREMENTS

Conformité aux normes :

- . NF EN 61095 / IEC 61095
- . NF EN 60947-4-1 : AC1 et AC3

Classification selon annexe Q : (norme IEC/EN 60947-1)

. Catégorie F

entre autre : domaine d'essai de température $-25^{\circ}\text{C}/+70^{\circ}\text{C}$, essai aux vibrations 2 Hz à 13.2 Hz déplacement $\pm 1\text{mm}$, 13.2 Hz à 100 Hz accélération $\pm 0.7\text{ g}$, brouillard salin selon IEC 60068-2-52

Respect de l'environnement – Répondre aux directives de l'Union Européenne :

- . Conformité à la directive 2002/95/CE du 27/01/03 dite « RoHS » qui prévoit le bannissement de substances dangereuses telles que le plomb, le mercure, le cadmium, le chrome hexavalent, les retardateurs de flammes bromés polybromobiphényles (PBB) et polybromodiphényléthers (PBDE) à partir du 1^{er} juillet 2006
- . Conformité aux Directives 91/338/CEE du 18/06/91 et décret 94-647 du 27/07/04

Matières plastiques :

- . Matière plastique sans halogène.
- . Marquage des pièces conforme à ISO 11469 et ISO 1043.

Emballages :

- . Conception et fabrication des emballages conformes au décret 98-638 du 20/07/98 et à la Directive 94/62/CE

Agréments obtenus :

- . France : NF