

Disjoncteur DX³ 6000 A / 10 kA Phase + Neutre, neutre à gauche

Référence(s) : 4 074 54/ 55/ 56/ 57/ 58/ 60; 4 076 91/ 92/ 93/ 94/ 95/ 96/ 97/ 98/ 99; 4 077 00/ 01/ 02/ 03/ 04

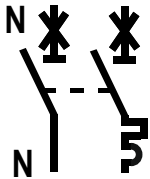


SOMMAIRE	PAGES
1. Description, utilisation	1
2. Gamme	1
3. Cotes d'encombrement	1
4. Mise en situation - Raccordement	1
5. Caractéristiques générales.....	3
6. Conformités et Agréments.....	19
7. Courbes	20
8. Equipements et accessoires.....	25

1. DESCRIPTION - UTILISATION

Disjoncteur magnétothermique à coupure pleinement apparente pour la commande, la protection et le sectionnement des circuits électriques.

Symbole :



Technologie :

- . Appareil limiteur
- . Le contact de Neutre se ferme avant et s'ouvre après le contact de Phase
- . Le pôle de Phase assure la protection et le sectionnement du circuit Phase
- . Le pôle de neutre assure le sectionnement du circuit Neutre

2. GAMME

Polarité :

- . 2 pôles dont 1 pôle protégé et 1 pôle de neutre

Largeur :

- . 1 modules (17,8mm)

Intensités nominales In :

- . 0,5 / 1 / 2 / 3 / 4 / 6 / 8 / 10 / 13 / 16 / 20 / 25 / 32 / 40 A, courbe C
- . 10 / 13 / 16 / 20 / 25 / 32 A, courbe B

Courbes de déclenchement magnétique :

- . Courbe C (entre 5 et 10 In)
- . Courbe B (entre 3 et 5 In)

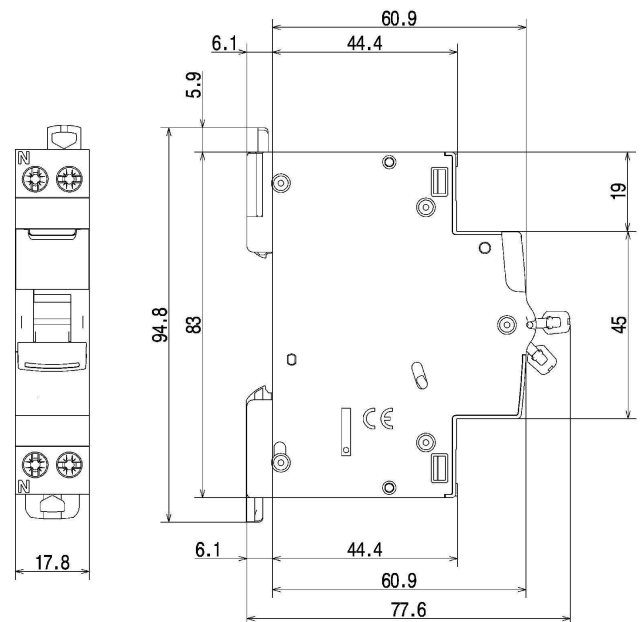
Tension et fréquence nominale :

- . 230 V ~, 50 Hz avec tolérances normalisées
- . 240 V ~, 50 Hz avec tolérances normalisées

Pouvoir de coupure :

- . Icn = 6000 A selon la norme EN 60898-1
- . Icu = 10 kA selon la norme EN 60947-2

3. COTES D'ENCOMBREMENT



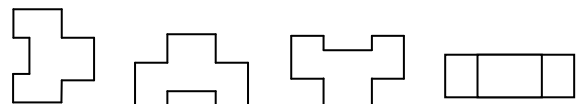
4. MISE EN SITUATION - RACCORDEMENT

Fixation :

- . Sur rail symétrique EN 60.715 ou rail DIN 35

Positionnement de fonctionnement :

- . Vertical
- . Horizontal
- . A l'envers
- . Sur le côté



Alimentation :

- . Indifféremment par le haut ou par le bas

Disjoncteur DX³ 6000 A / 10 kA

Phase + Neutre, neutre à gauche

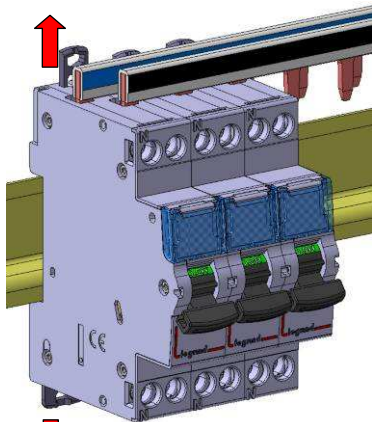
Référence(s) : 4 074 54/ 55/ 56/ 57/ 58/ 60; 4 076 91/ 92/ 93/ 94/ 95/ 96/ 97/ 98/ 99; 4 077 00/ 01/ 02/ 03/ 04

4. MISE EN SITUATION - RACCORDEMENT (suite)

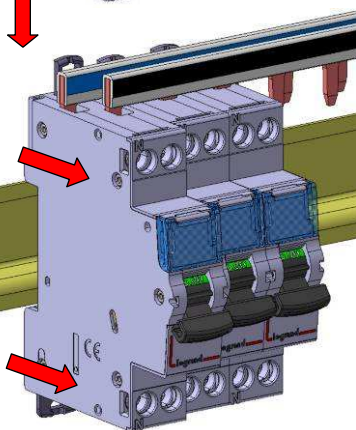
Maintenance au module :

. Il est possible de remplacer un disjoncteur au milieu d'une rangée peignée sans déconnecter les autres produits.

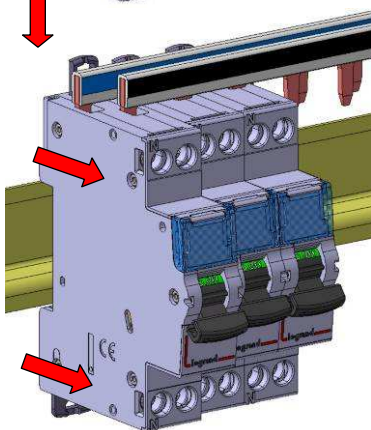
Mettre le talon en position en position déverrouillage



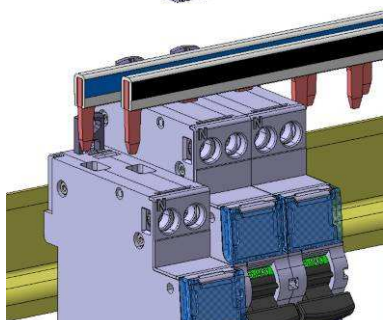
Mettre la griffe d'accrochage en position déverrouillage



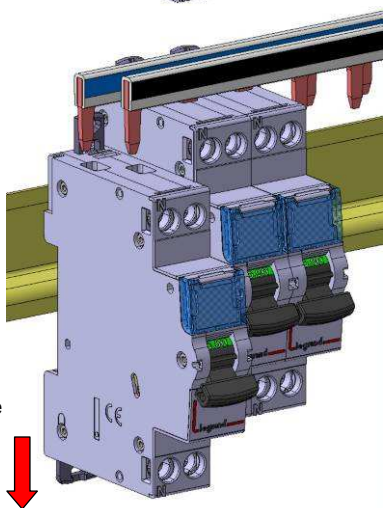
Dévisser complètement les deux bornes supérieures



Tirer l'appareil vers l'avant afin de le dégager du rail



Tirer l'appareil vers le bas afin de le dégager entièrement des dents du peigne



Raccordement :

- . Bornes protégées contre le toucher IP20, appareil câblé
- . Bornes à cages, à vis débrayables et imperdables
- . Bornes équipées de bavettes empêchant de mettre un câble sous la borne, borne entrouverte ou fermée
- . Alignement et espacement des bornes autorisant le raccordement par peigne à dent avec les autres produits de la gamme

4. MISE EN SITUATION - RACCORDEMENT (suite)

Raccordement (suite) :

- . Profondeur des bornes : 14 mm en partie haute et 13 mm en partie basse
- . Tête de vis : mixte, à fente et Pozidriv n° 2
- . Couples de serrage :
 - Conseillé : 1.6 à 2 Nm
 - Mini : 1.2 Nm
 - Maxi : 2.8 Nm

Type de conducteur :

- . Câble cuivre ou peigne d'alimentation
- . Section des câbles

	Sans embout	Avec embout
Câble rigide	1 x 0.75 à 16 mm ² 2 x 0.75 à 6 mm ²	-
Câble souple	1 x 0.75 à 10 mm ² 2 x 0.75 à 4 mm ²	1 x 0.75 à 10 mm ²

- . Peigne à dents, seul ou avec un fil souple (sans embout) 10 mm² ou une borne de raccordement dans la même borne.

Outils conseillés :

- . Pour les bornes, tournevis à lame de 5,5mm ou tournevis Pozidriv n° 2
- . Pour l'accrochage ou le décrochage du rail DIN, tournevis à lame de 5,5mm ou tournevis Pozidriv n°2

Manœuvre de l'appareil :

- . par manette ergonomique 2 positions
- . I-ON : Appareil fermé
- . O-OFF : Appareil ouvert

Visualisation de l'état des contacts :

- . Par marquage de la manette
 - O-OFF en blanc sur fond vert = contacts ouverts
 - I-ON en blanc sur fond rouge = contacts fermés

Visualisation du déclenchement sur défaut différentiel :

- . Voyant jaune en face avant

Consignation :

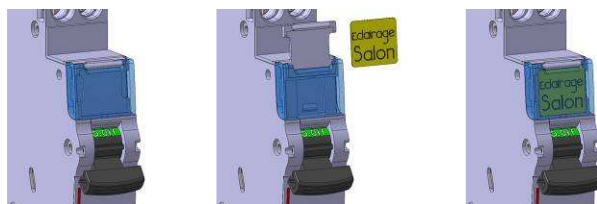
- . Cadenassage possible en positions ouverte et fermée avec support de cadenas (réf. 4 063 03) et cadenas Ø5mm (réf. 4 063 13) ou cadenas Ø6mm (réf. 0 227 97)
- . Plombage possible en position ouverte et fermée

Plombage :

- . Possible en position ouverte ou fermée

Repérage des circuits :

- . à l'aide d'une étiquette insérée dans le porte-étiquette situé en face avant du produit.



Disjoncteur DX³ 6000 A / 10 kA

Phase + Neutre, neutre à gauche

Référence(s) : 4 074 54/ 55/ 56/ 57/ 58/ 60; 4 076 91/ 92/ 93/ 94/ 95/ 96/ 97/ 98/ 99; 4 077 00/ 01/ 02/ 03/ 04

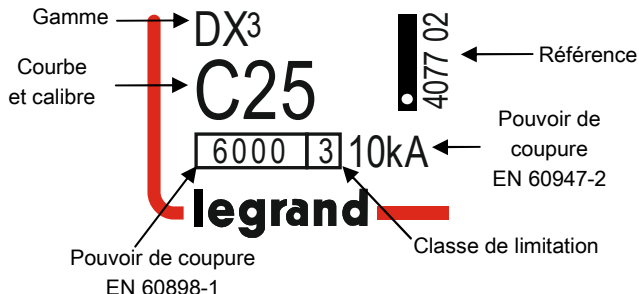
5. CARACTERISTIQUES GENERALES

Régime de neutre :

. IT, TT, TN

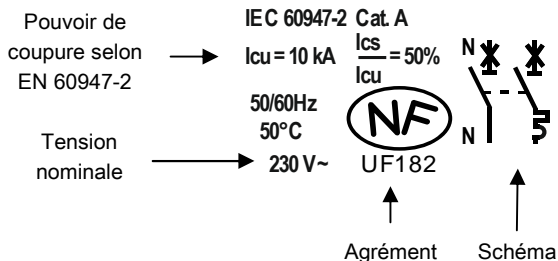
Marquage face avant :

. par tampographie ineffaçable



Marquage face supérieure :

. par tampographie ineffaçable



. Les bornes amont et aval du pôle neutre sont repérées par un « N » moulé à proximité des têtes de vis.

Tension mini de fonctionnement :

. U = 12 V AC/DC

Tension maxi de fonctionnement :

. U = 250 V / 50Hz

Pouvoir de coupure sur 1 pôle seul (pôle de phase) :

. Selon I_{IT} EN60947-2 – Annexe H : 3 kA sous 400 V ~ et 3 kA sous 230 V~

. Selon I_{cn} EN60898-1 : 4.5 kA sous 230 V ~ et 10 kA sous 127V~

Pouvoir de coupure :

Norme	Pouvoir de coupure	Tension entre pôles	Pouvoir de coupure
EN 60898-1	I _{cs}	127 V	10 kA
	I _{cn}		10 kA
	I _{cs}	230 V	6 kA
	I _{cn}		6 kA
EN 60947-2	I _{cu}	230 V	10 kA
	I _{cs}		50 % I _{cu}

Distance de sectionnement :

. La distance entre les contacts est supérieure à 5.5 mm avec la manette en position ouverte

. Le disjoncteur est approprié pour le sectionnement selon EN 60898-1

5. CARACTERISTIQUES GENERALES (suite)

Tension d'isolement :

. U_i = 250 V selon EN 60898-1

Degré de pollution :

. 2 selon EN 60898-1

Rigidité diélectrique :

. 2000 V

Tension assignée de tenue aux chocs :

. U_{imp} = 4 kV

Degré ou classe de protection :

. Protection des bornes contre les contacts directs, Indice de protection contre les corps solides et liquides (appareil câblé) : IP20 selon normes IEC 529 – EN 60529 et NF 20-010

. Protection de la face avant contre les contacts directs : IP40

. Classe II par rapport aux masses métalliques

. Indice de protection contre les chocs mécaniques IK02 selon normes EN 62262.

Matières plastiques :

. Polyamide et P.B.T.

Résistance à la chaleur et au feu de l'enveloppe :

. Tenue à l'épreuve du fil incandescent à 960°C, selon la norme IEC/EN 60898-1

. Classification V2, selon la norme UL94

Potentiel calorifique supérieur :

. Le potentiel calorifique est estimé à : 1.32 MJ

Effort de fermeture et d'ouverture par la manette :

. 2 N à l'ouverture

. 9 N à la fermeture

Endurance mécanique :

. Conforme à la norme NF 60898-1

. Testé à 20 000 manœuvres à vide

Endurance électrique :

. Conforme à la norme NF 60898-1

. Testé à 10 000 manœuvres en charge (sous I_n x Cos φ 0.9)

Résistance aux vibrations sinusoïdales (selon IEC 68.2.6) :

. Axes : x – y – z

. Fréquence : 10 à 55 Hz

. Accélération : 3 g (1g = 9.81m.s⁻²)

Résistance aux secousses :

. Conforme à la norme NF EN 60898-1

Températures :

. Fonctionnement : - 25 °C à + 70 °C

. Stockage : - 40 °C à + 70 °C

Fonctionnement en courant continu :

. En 60 V DC :

- I_{cn} = 4500 A selon EN 60898-1

- Surclassement des seuils magnétiques :

courbe B : 3 à 7,5 I_n / courbe C : 5 à 15 I_n

Disjoncteur DX³ 6000 A / 10 kA Phase + Neutre, neutre à gauche

Référence(s) : 4 074 54/ 55/ 56/ 57/ 58/ 60; 4 076 91/ 92/ 93/
94/ 95/ 96/ 97/ 98/ 99; 4 077 00/ 01/ 02/ 03/ 04

5. CARACTERISTIQUES GENERALES (suite)

Fréquence :

- . Fonctionnement sous 400 Hz : oui
- . Déclenchement magnétique en fonction de la fréquence
 - de 16^{2/3} Hz à 60 Hz : pas de correction
 - 400 Hz : le seuil augmente de 45%

Volume emballé :

Conditionnement	Volume (dm ³)
Par 1	0.195
Par 10	1.62

Déclassement des disjoncteurs différentiels en fonction du nombre d'appareils juxtaposés :

Lorsque plusieurs disjoncteurs différentiels sont juxtaposés et fonctionnent simultanément, l'évacuation thermique d'un pôle se trouve limitée. Il en résulte une élévation de la température de fonctionnement des disjoncteurs pouvant provoquer des déclenchements intempestifs. Il est conseillé d'appliquer les coefficients suivants sur les courants d'emploi.

Nombre de disjoncteurs juxtaposés	Coefficient
2 - 3	0.9
4 - 5	0.8
6 - 9	0.7
≥ 10	0.6

Ces valeurs sont données par la recommandation IEC 60439-1 et les normes NF C 63421 et EN 60439-1.

Afin d'éviter d'avoir à utiliser ces coefficients, il faut permettre une bonne aération et écarter les appareils avec les éléments d'espacement réf. 4 063 07 (0.5 module).

Déclassement des disjoncteurs en cas d'utilisation avec des tubes fluorescents :

Les ballasts électroniques ou ferromagnétiques présentent un courant d'appel élevé pendant un temps très court. Ces courants sont susceptibles de provoquer le déclenchement des disjoncteurs.

Lors de l'installation, il convient de prendre en compte le nombre maxi de ballasts par disjoncteur que les fabricants de lampes et ballasts indiquent dans leurs catalogues.

Influence de l'altitude :

	≤2000 m	3000 m	4000 m	5000 m
Tenue diélectrique	2000 V	1750 V	1500 V	1250 V
Tension maxi de service	230 V	230 V	230 V	230 V
Déclassement à 30°C	aucun	aucun	aucun	aucun

Poids moyen unitaire par référence :

- . 0,11 kg

Puissance dissipée en W pour le pôle de phase sous In :

- . Disjoncteurs sous In / Un

CALIBRE	0,5 A	1 A	2 A	3 A	4 A	6 A	8 A	10 A	13 A	16 A	20 A	25 A	32 A	40 A
P(W) Pole phase	2.2	2.4	2.4	2.1	2.6	2.5	1	1.6	3.1	3.3	4	4.2	3.3	5.6
P(W) Pole neutre	0.001	0.003	0.02	0.03	0.05	0.1	0.2	0.3	0.6	1.1	1.2	1.1	1.6	2.8

Disjoncteur DX³ 6000 A / 10 kA

Phase + Neutre, neutre à gauche

Référence(s) : 4 074 54/ 55/ 56/ 57/ 58/ 60; 4 076 91/ 92/ 93/ 94/ 95/ 96/ 97/ 98/ 99; 4 077 00/ 01/ 02/ 03/ 04

5. CARACTERISTIQUES GENERALES (suite)

Déclassement des disjoncteurs en fonction de la température ambiante :

. Les caractéristiques nominales d'un disjoncteur sont modifiées en fonction de la température ambiante qui règne dans le coffret ou l'armoire dans lequel se trouve le disjoncteur.

. Température de référence : 30 °C selon la norme IEC/EN 60898-1.

In (A)	-25 °C	-10 °C	0 °C	10 °C	20 °C	30 °C	40 °C	50 °C	60 °C	70 °C
0.5	0.75	0.6	0.57	0.55	0.52	0.5	0.47	0.45	0.42	0.4
1	1.25	1.2	1.15	1.1	1.05	1	0.95	0.9	0.85	0.8
2	2.5	2.4	2.3	2.2	2.1	2	1.9	1.8	1.7	1.6
3	3.75	3.6	3.45	3.3	3.15	3	2.8	2.7	2.55	2.4
4	5	4.8	4.6	4.4	4.2	4	3.8	3.6	3.4	3.2
6	7.5	7.2	6.9	6.6	6.3	6	5.7	5.4	5.1	4.8
8	10	9.6	9.2	8.8	8.4	8	7.6	7.2	6.8	6.4
10	12.5	12	11.5	11	10.5	10	9.5	9	8.5	8
13	16.25	15.6	14.95	14.3	13.65	13	12.35	11.7	11.05	10.4
16	20	19.2	18.4	17.6	16.8	16	15.2	14.4	13.6	12.8
20	25	24	23	22	21	20	19	18	17	16
25	31.25	30	28.7	27.5	26.2	25	23.7	22.5	21.2	20
32	40	38.4	36.8	35.2	33.6	32	30.4	28.8	27.2	25.6
40	50	48	46	44	42	40	38	36	34	32

Association et coordination d'un disjoncteur avec une protection située en amont :

L'association permet d'augmenter le pouvoir de coupure d'un appareil en le coordonnant avec un autre dispositif de protection placé en amont. Cette coordination permet d'utiliser un appareil aval d'un pouvoir de coupure inférieur au courant de court-circuit présumé maximum en son point d'installation.

Association et coordination avec des fusibles en amont :

. En réseau triphasé (+N) 230/400 V ou 240/415 V selon la norme IEC 60947-2

. Régime de Neutre TT ou TNS

		Fusible amont									
		Types gG et aM									
Disjoncteur aval		≤20 A	25 A	32 A	40 A	50 A	63 A	80 A	100 A	125 A	160 A
DX ³ P+N 6000 / 10 kA Courbes C et B	≤ 8 A	50 kA	50 kA	50 kA	50 kA	50 kA	25 kA	25 kA	25 kA	25 kA	25 kA
	10 A	50 kA	50 kA	50 kA	50 kA	50 kA	25 kA	25 kA	25 kA	25 kA	25 kA
	13 A	50 kA	50 kA	50 kA	50 kA	50 kA	25 kA	25 kA	25 kA	25 kA	25 kA
	16 A	50 kA	50 kA	50 kA	50 kA	50 kA	25 kA	25 kA	25 kA	25 kA	25 kA
	20 A	-	50 kA	50 kA	50 kA	50 kA	25 kA	25 kA	25 kA	25 kA	25 kA
	25 A	-	-	50 kA	50 kA	50 kA	25 kA	25 kA	25 kA	25 kA	16 kA
	32 A	-	-	-	50 kA	50 kA	25 kA	25 kA	25 kA	25 kA	16 kA
	40 A	-	-	-	-	50 kA	25 kA	25 kA	25 kA	25 kA	16 kA

Disjoncteur DX³ 6000 A / 10 kA

Phase + Neutre, neutre à gauche

Référence(s) : 4 074 54/ 55/ 56/ 57/ 58/ 60; 4 076 91/ 92/
93/ 94/ 95/ 96/ 97/ 98/ 99; 4 077 00/ 01/ 02/ 03/ 04

5. CARACTERISTIQUES GENERALES (suite)

Association et coordination avec des fusibles en amont :

- . En réseau triphasé (+N) 230/400 V ou 240/415 V selon la norme IEC 60947-2
- . Régime de Neutre TT ou TNS

		Disjoncteur amont				
		DX ³ 10000 / 16 kA Courbe C Ph+N 1 module	DX ³ 10kA - DX ³ 6000 / 10 kA Courbes B, C & D			
Disjoncteur aval		≤20 A	≤32 A	40 A	50 A	63 A
DX ³ P+N 6000 / 10 kA Courbes C et B	≤ 8 A	16 kA	25 kA	25 kA	25 kA	25 kA
	10 A	16 kA	25 kA	25 kA	25 kA	25 kA
	13 A	16 kA	25 kA	25 kA	25 kA	25 kA
	16 A	16 kA	25 kA	25 kA	25 kA	25 kA
	20 A	-	25 kA	25 kA	25 kA	25 kA
	25 A	-	25 kA	25 kA	25 kA	25 kA
	32 A	-	-	25 kA	25 kA	25 kA
	40 A	-	-	-	25 kA	25 kA

		Disjoncteur amont							
		DX ³ 10000 / 16 kA Courbe B, C & D							
Disjoncteur aval		≤ 25 A	32 A	40 A	50 A	63 A	80 A	100 A	125 A
DX ³ P+N 6000 / 10 kA Courbes C et B	≤ 8 A	32 kA	32 kA	25 kA	25 kA	25 kA	25 kA	25 kA	25 kA
	10 A	32 kA	32 kA	25 kA	25 kA	25 kA	25 kA	25 kA	25 kA
	13 A	32 kA	32 kA	25 kA	25 kA	25 kA	25 kA	25 kA	25 kA
	16 A	32 kA	32 kA	25 kA	25 kA	25 kA	25 kA	25 kA	25 kA
	20 A	32 kA	32 kA	25 kA	25 kA	25 kA	25 kA	25 kA	25 kA
	25 A	-	32 kA	25 kA	25 kA	25 kA	25 kA	25 kA	25 kA
	32 A	-	-	25 kA	25 kA	25 kA	25 kA	25 kA	25 kA
	40 A	-	-	-	25 kA	25 kA	25 kA	25 kA	25 kA

Disjoncteur DX³ 6000 A / 10 kA

Phase + Neutre, neutre à gauche

Référence(s) : 4 074 54/ 55/ 56/ 57/ 58/ 60; 4 076 91/ 92/
93/ 94/ 95/ 96/ 97/ 98/ 99; 4 077 00/ 01/ 02/ 03/ 04

5. CARACTERISTIQUES GENERALES (suite)

Association et coordination avec des fusibles en amont :

- . En réseau triphasé (+N) 230/400 V ou 240/415 V selon la norme IEC 60947-2
- . Régime de Neutre TT ou TNS

		Disjoncteur amont							
		DX ³ 25 kA Courbes B / C & D							
Disjoncteur aval		≤ 25 A	32 A	40 A	50 A	63 A	80 A	100 A	125 A
DX ³ P+N 6000 / 10 kA Courbes C et B	≤ 8 A	50 kA	50 kA	25 kA	25 kA	25 kA	25 kA	25 kA	25 kA
	10 A	50 kA	50 kA	25 kA	25 kA	25 kA	25 kA	25 kA	25 kA
	13 A	50 kA	50 kA	25 kA	25 kA	25 kA	25 kA	25 kA	25 kA
	16 A	50 kA	50 kA	25 kA	25 kA	25 kA	25 kA	25 kA	25 kA
	20 A	50 kA	50 kA	25 kA	25 kA	25 kA	25 kA	25 kA	25 kA
	25 A	-	50 kA	25 kA	25 kA	25 kA	25 kA	25 kA	25 kA
	32 A	-	-	25 kA	25 kA	25 kA	25 kA	25 kA	25 kA
	40 A	-	-	-	25 kA	25 kA	25 kA	25 kA	25 kA

		Disjoncteur amont					
		DX ³ 36 kA Courbe C					
Disjoncteur aval		≤ 25 A	32 A	40 A	50 A	63 A	80 A
DX ³ P+N 6000 / 10 kA Courbes C et B	≤ 8 A	50 kA	50 kA	50 kA	50 kA	50 kA	50 kA
	10 A	50 kA	50 kA	50 kA	50 kA	50 kA	50 kA
	13 A	50 kA	50 kA	50 kA	50 kA	50 kA	50 kA
	16 A	50 kA	50 kA	50 kA	50 kA	50 kA	50 kA
	20 A	50 kA	50 kA	50 kA	50 kA	50 kA	50 kA
	25 A	-	50 kA	50 kA	50 kA	50 kA	50 kA
	32 A	-	-	50 kA	50 kA	50 kA	50 kA
	40 A	-	-	-	50 kA	50 kA	50 kA

Disjoncteur DX³ 6000 A / 10 kA

Phase + Neutre, neutre à gauche

Référence(s) : 4 074 54/ 55/ 56/ 57/ 58/ 60; 4 076 91/ 92/
93/ 94/ 95/ 96/ 97/ 98/ 99; 4 077 00/ 01/ 02/ 03/ 04

5. CARACTERISTIQUES GENERALES (suite)

Association et coordination avec des fusibles en amont :

- . En réseau triphasé (+N) 230/400 V ou 240/415 V selon la norme IEC 60947-2
- . Régime de Neutre TT ou TNS

Disjoncteur aval		En amont									
		Disjoncteur modulaire									
		DX ³ 50 kA Courbes B & C					DX ³ 50 kA Courbe D				
		≤ 25 A	32 A	40 A	50 A	63 A	≤ 25 A	32 A	40 A	50 A	63 A
DX ³ P+N 6000 / 10 kA Courbes C et B	≤ 8 A	50 kA	50 kA	50 kA	50 kA	50 kA	50 kA	50 kA	50 kA	50 kA	50 kA
	10 A	50 kA	50 kA	50 kA	50 kA	50 kA	50 kA	50 kA	50 kA	50 kA	50 kA
	13 A	50 kA	50 kA	50 kA	50 kA	50 kA	50 kA	50 kA	50 kA	50 kA	50 kA
	16 A	50 kA	50 kA	50 kA	50 kA	50 kA	50 kA	50 kA	50 kA	50 kA	50 kA
	20 A	50 kA	50 kA	50 kA	50 kA	50 kA	50 kA	50 kA	50 kA	50 kA	50 kA
	25 A	-	50 kA	50 kA	50 kA	50 kA	-	50 kA	50 kA	50 kA	50 kA
	32 A	-	-	50 kA	50 kA	50 kA	-	-	-	-	50 kA
	40 A	-	-	-	50 kA	50 kA	-	-	-	-	-

Association et coordination avec des disjoncteurs boîtiers moulés en amont :

- . En réseau triphasé (+N) 230/400 V ou 240/415 V selon la norme IEC 60947-2
- . Régime de Neutre TT ou TNS

Disjoncteur aval		En amont							
		Disjoncteur boîtier moulé							
		DPX ³ 160 16 kA							
		16 A	25 A	40 A	63 A	80 A	100 A	125 A	160 A
DX ³ P+N 6000 / 10 kA Courbes C et B	≤ 8 A	22 kA	22 kA	22 kA	22 kA	22 kA	22 kA	22 kA	22 kA
	10 A	22 kA	22 kA	22 kA	22 kA	22 kA	22 kA	22 kA	22 kA
	13 A	22 kA	22 kA	22 kA	22 kA	22 kA	22 kA	22 kA	22 kA
	16 A	-	22 kA	22 kA	22 kA	22 kA	22 kA	22 kA	22 kA
	20 A	-	22 kA	22 kA	22 kA	22 kA	22 kA	22 kA	22 kA
	25 A	-	-	22 kA	22 kA	22 kA	22 kA	22 kA	22 kA
	32 A	-	-	16 kA	16 kA	16 kA	16 kA	16 kA	16 kA
	40 A	-	-	-	16 kA	16 kA	16 kA	16 kA	16 kA

Disjoncteur DX³ 6000 A / 10 kA

Phase + Neutre, neutre à gauche

Référence(s) : 4 074 54/ 55/ 56/ 57/ 58/ 60; 4 076 91/ 92/
93/ 94/ 95/ 96/ 97/ 98/ 99; 4 077 00/ 01/ 02/ 03/ 04

5. CARACTERISTIQUES GENERALES (suite)

Association et coordination avec des disjoncteurs boîtiers moulés en amont :

- . En réseau triphasé (+N) 230/400 V ou 240/415 V selon la norme IEC 60947-2
- . Régime de Neutre TT ou TNS

		En amont							
		Disjoncteur boîtier moulé							
Disjoncteur aval		DPX ³ 160							
		25 kA / 36 kA & 50 kA							
		16 A	25 A	40 A	63 A	80 A	100 A	125 A	160 A
DX ³ P+N 6000 / 10 kA Courbes C et B	≤ 8 A	30 kA	30 kA	30 kA	30 kA	30 kA	30 kA	30 kA	30 kA
	10 A	30 kA	30 kA	30 kA	30 kA	30 kA	30 kA	30 kA	30 kA
	13 A	30 kA	30 kA	30 kA	30 kA	30 kA	30 kA	30 kA	30 kA
	16 A	-	30 kA	30 kA	30 kA	30 kA	30 kA	30 kA	30 kA
	20 A	-	30 kA	30 kA	30 kA	30 kA	30 kA	30 kA	30 kA
	25 A	-	-	25 kA	25 kA	25 kA	25 kA	25 kA	25 kA
	32 A	-	-	16 kA	16 kA	16 kA	16 kA	16 kA	16 kA
	40 A	-	-	-	16 kA	16 kA	16 kA	16 kA	16 kA

		En amont						
		Disjoncteur boîtier moulé						
Disjoncteur aval		DPX 250 ER			DPX 250 ER AB			
		≤ 50 kA			36 kA			
		100 A	160 A	250 A	90 A	130 A	170 A	240 A
DX ³ P+N 6000 / 10 kA Courbes C et B	≤ 8 A	30 kA	30 kA	30 kA	30 kA	30 kA	30 kA	30 kA
	10 A	30 kA	30 kA	30 kA	30 kA	30 kA	30 kA	30 kA
	13 A	30 kA	30 kA	30 kA	30 kA	30 kA	30 kA	30 kA
	16 A	25 kA	25 kA	25 kA	25 kA	25 kA	25 kA	25 kA
	20 A	25 kA	25 kA	25 kA	25 kA	25 kA	25 kA	25 kA
	25 A	20 kA	20 kA	20 kA	20 kA	20 kA	20 kA	20 kA
	32 A	10 kA	10 kA	10 kA	10 kA	10 kA	10 kA	10 kA
	40 A	10 kA	10 kA	10 kA	10 kA	10 kA	10 kA	10 kA

Disjoncteur DX³ 6000 A / 10 kA

Phase + Neutre, neutre à gauche

Référence(s) : 4 074 54/ 55/ 56/ 57/ 58/ 60; 4 076 91/ 92/
93/ 94/ 95/ 96/ 97/ 98/ 99; 4 077 00/ 01/ 02/ 03/ 04

5. CARACTERISTIQUES GENERALES (suite)

Association et coordination avec des disjoncteurs boîtiers moulés en amont :

- . En réseau triphasé (+N) 230/400 V ou 240/415 V selon la norme IEC 60947-2
- . Régime de Neutre TT ou TNS

		En amont Disjoncteur boîtier moulé							
		DPX ³ 250 ≤ 70 kA magnéto-thermique				DPX ³ 250 ≤ 70 kA électronique			
Disjoncteur aval		100 A	160 A	200 A	250 A	40 A	100 A	160 A	250 A
DX ³ P+N 6000 / 10 kA Courbes C et B	≤ 8 A	30 kA	30 kA	30 kA	30 kA	30 kA	30 kA	30 kA	30 kA
	10 A	30 kA	30 kA	30 kA	30 kA	30 kA	30 kA	30 kA	30 kA
	13 A	30 kA	30 kA	30 kA	30 kA	30 kA	30 kA	30 kA	30 kA
	16 A	30 kA	30 kA	30 kA	30 kA	30 kA	30 kA	30 kA	30 kA
	20 A	30 kA	30 kA	30 kA	30 kA	30 kA	30 kA	30 kA	30 kA
	25 A	25 kA	25 kA	25 kA	25 kA	25 kA	25 kA	25 kA	25 kA
	32 A	16 kA	16 kA	16 kA	16 kA	16 kA	16 kA	16 kA	16 kA
	40 A	16 kA	16 kA	16 kA	16 kA	-	16 kA	16 kA	16 kA

		En amont Disjoncteur boîtier moulé									
		DPX 250 36 kA / DPX -H 250 70 kA / DPX -L 250 100 kA magnéto-thermique						DPX 250 36 kA / DPX -H 250 70 kA / DPX -L 250 100 kA électronique			
Disjoncteur aval		25 A	40 A	63 A	100 A	160 A	250 A	40 A	100 A	160 A	250 A
DX ³ P+N 6000 / 10 kA Courbes C et B	≤ 8 A	30 kA	30 kA	30 kA	30 kA	30 kA	30 kA	30 kA	30 kA	30 kA	30 kA
	10 A	30 kA	30 kA	30 kA	30 kA	30 kA	30 kA	30 kA	30 kA	30 kA	30 kA
	13 A	30 kA	30 kA	30 kA	30 kA	30 kA	30 kA	30 kA	30 kA	30 kA	30 kA
	16 A	30 kA	30 kA	30 kA	30 kA	30 kA	30 kA	30 kA	30 kA	30 kA	30 kA
	20 A	30 kA	30 kA	30 kA	30 kA	30 kA	30 kA	30 kA	30 kA	30 kA	30 kA
	25 A	-	25 kA	25 kA	25 kA	25 kA	25 kA	25 kA	25 kA	25 kA	25 kA
	32 A	-	16 kA	16 kA	16 kA	16 kA	16 kA	16 kA	16 kA	16 kA	16 kA
	40 A	-	-	16 kA	16 kA	16 kA	16 kA	-	16 kA	16 kA	16 kA

Disjoncteur DX³ 6000 A / 10 kA

Phase + Neutre, neutre à gauche

Référence(s) : 4 074 54/ 55/ 56/ 57/ 58/ 60; 4 076 91/ 92/
93/ 94/ 95/ 96/ 97/ 98/ 99; 4 077 00/ 01/ 02/ 03/ 04

5. CARACTERISTIQUES GENERALES (suite)

Association et coordination avec des disjoncteurs boîtiers moulés en amont :

- . En réseau triphasé (+N) 230/400 V ou 240/415 V selon la norme IEC 60947-2
- . Régime de Neutre TT ou TNS

Disjoncteur aval		En amont	
		Disjoncteur boîtier moulé	
		DPX 400 AB 36 kA	
		320 A	400 A
DX ³ P+N 6000 / 10 kA Courbes C et B	≤ 8 A	25 kA	25 kA
	10 A	25 kA	25 kA
	13 A	25 kA	25 kA
	16 A	25 kA	25 kA
	20 A	25 kA	25 kA
	25 A	20 kA	20 kA
	32 A	10 kA	10 kA
	40 A	10 kA	10 kA

Disjoncteur aval		En amont								
		Disjoncteur boîtier moulé								
		DPX 630 36 kA / DPX -H 630 70 kA / DPX -L 630 100 kA Magnéto-thermique						DPX 630 36 kA / DPX -H 630 70 kA / DPX -L 630 100 kA électronique		
		250 A	320 A	400 A	500 A	630 A	160 A	250 A	400 A	630 A
DX ³ P+N 6000 / 10 kA Courbes C et B	≤ 8 A	25 kA	25 kA	25 kA	25 kA	25 kA	25 kA	25 kA	25 kA	25 kA
	10 A	25 kA	25 kA	25 kA	25 kA	25 kA	25 kA	25 kA	25 kA	25 kA
	13 A	25 kA	25 kA	25 kA	25 kA	25 kA	25 kA	25 kA	25 kA	25 kA
	16 A	25 kA	25 kA	25 kA	25 kA	25 kA	25 kA	25 kA	25 kA	25 kA
	20 A	25 kA	25 kA	25 kA	25 kA	25 kA	25 kA	25 kA	25 kA	25 kA
	25 A	20 kA	20 kA	20 kA	20 kA	20 kA	20 kA	20 kA	20 kA	20 kA
	32 A	10 kA	10 kA	10 kA	10 kA	10 kA	10 kA	10 kA	10 kA	10 kA
	40 A	10 kA	10 kA	10 kA	10 kA	10 kA	10 kA	10 kA	10 kA	10 kA

Disjoncteur DX³ 6000 A / 10 kA

Phase + Neutre, neutre à gauche

Référence(s) : 4 074 54/ 55/ 56/ 57/ 58/ 60; 4 076 91/ 92/
93/ 94/ 95/ 96/ 97/ 98/ 99; 4 077 00/ 01/ 02/ 03/ 04

5. CARACTERISTIQUES GENERALES (suite)

Association et coordination avec des disjoncteurs boitiers moulés en amont :

- . En réseau triphasé (+N) 230/400 V ou 240/415 V selon la norme IEC 60947-2
- . Régime de Neutre TT ou TNS

		En amont	
		Disjoncteur boitier moulé	
Disjoncteur aval		DPX 1250 50 kA / DPX -H 1250 70 kA / DPX -L 1250 100 kA	DPX 1600 36 kA / DPX -H 1600 70 kA électronique
		500 A à 1250 A	630 A à 1600 A
DX ³ P+N 6000 / 10 kA Courbes C et B	≤ 8 A	25 kA	25 kA
	10 A	25 kA	25 kA
	13 A	25 kA	25 kA
	16 A	25 kA	25 kA
	20 A	25 kA	25 kA
	25 A	20 kA	20 kA
	32 A	10 kA	10 kA
	40 A	10 kA	10 kA

Disjoncteur DX³ 6000 A / 10 kA Phase + Neutre, neutre à gauche

Référence(s) : 4 074 54/ 55/ 56/ 57/ 58/ 60; 4 076 91/ 92/
93/ 94/ 95/ 96/ 97/ 98/ 99; 4 077 00/ 01/ 02/ 03/ 04

5. CARACTERISTIQUES GENERALES (suite)

Sélectivité avec des fusibles en amont :

. Limite de sélectivité sous une tension de 230 V ~. (Valeurs en A)

		Cartouche fusible amont							
		Cartouche gG							
Disjoncteur aval		32 A	40 A	50 A	63 A	80 A	100 A	125 A	160 A
DX ³ P+N 6000 / 10 kA Courbes C et B	≤ 8 A	1300	1900	2500	4000	4600	T	T	T
	10 A	-	1600	2200	3200	3600	7000	T	T
	13 A	-	1400	1800	2600	3000	5600	8000	T
	16 A	-	1400	1800	2600	3000	5600	8000	T
	20 A	-	1200	1500	2200	2500	4600	6300	10000
	25 A	-	-	1300	2000	2200	4100	5500	9000
	32 A	-	-	1200	1700	1900	3500	4500	8000
	40 A	-	-	-	-	1700	3000	4000	6000

		Cartouche fusible amont								
		Cartouche aM								
Disjoncteur aval		25 A	32 A	40 A	50 A	63 A	80 A	100 A	125 A	160 A
DX ³ P+N 6000 / 10 kA Courbes C et B	≤ 8 A	1000	1600	2100	3200	6200	T	T	T	T
	10 A	-	1100	1700	2500	5000	7,8	T	T	T
	13 A	-	1000	1400	2100	4000	6000	9000	T	T
	16 A	-	1000	1400	2100	4000	6000	9000	T	T
	20 A	-	-	1300	1800	3400	5100	7000	T	T
	25 A	-	-	1100	1600	3000	4500	6000	9300	T
	32 A	-	-	-	1300	2400	3800	5000	7700	9000
	40 A	-	-	-	-	2100	3100	4200	6400	7000

. T = Sélectivité totale

La sélectivité est dite totale si il y a sélectivité jusqu'à la valeur du pouvoir de coupure (selon EN 60947-2) du disjoncteur aval.

Le disjoncteur aval doit toujours avoir un seuil magnétique et une intensité nominale inférieures à ceux du disjoncteur amont.

Disjoncteur DX³ 6000 A / 10 kA Phase + Neutre, neutre à gauche

Référence(s) : 4 074 54/ 55/ 56/ 57/ 58/ 60; 4 076 91/ 92/
93/ 94/ 95/ 96/ 97/ 98/ 99; 4 077 00/ 01/ 02/ 03/ 04

5. CARACTERISTIQUES GENERALES (suite)

Sélectivité avec des fusibles en amont :

. Limite de sélectivité sous une tension de 230 V ~. (Valeurs en A)

Disjoncteur aval		En amont Disjoncteur modulaire											
		DX ³ 4500 / 6 kA - DX ³ 6000 / 10 kA - DX ³ 10000 / 16 kA											
		Courbe B											
		10 A	13 A	16 A	20 A	25 A	32 A	40 A	50 A	63 A	80 A	100 A	125 A
DX ³ P+N 6000 / 10 kA Courbes C et B	≤ 8 A	-	52	64	80	100	128	160	200	252	4000	T	T
	10 A	-	-	-	80	100	128	160	200	252	3000	5000	T
	13 A	-	-	-	-	100	128	160	200	252	2500	4000	T
	16 A	-	-	-	-	-	128	160	200	252	2000	3600	5500
	20 A	-	-	-	-	-	-	160	200	252	1600	3000	4000
	25 A	-	-	-	-	-	-	-	200	252	1300	2400	3300
	32 A	-	-	-	-	-	-	-	-	252	1000	1800	2700
	40 A	-	-	-	-	-	-	-	-	-	800	1600	2400

Disjoncteur aval		En amont Disjoncteur modulaire											
		DX ³ 3000 - DX ³ 4500 / 4,5 kA - DX ³ 4500 / 6 kA - DX ³ 6000 / 10 kA - DX ³ 10000 / 16 kA											
		Courbe C											
		10 A	13 A	16 A	20 A	25 A	32 A	40 A	50 A	63 A	80 A	100 A	125 A
DX ³ P+N 6000 / 10 kA Courbes C et B	≤ 8 A	75	98	120	150	187	240	300	375	472	4000*	T*	T*
	10 A	-	98	120	150	187	240	300	375	472	3000	5000*	T*
	13 A	-	-	120	150	187	240	300	375	472	2500	4000*	6000*
	16 A	-	-	-	150	187	240	300	375	472	2000	3600*	5500*
	20 A	-	-	-	-	187	240	300	375	472	1600	3000	4000*
	25 A	-	-	-	-	-	240	300	375	472	1300	2400	3300*
	32 A	-	-	-	-	-	-	300	375	472	1000	1800	2700
	40 A	-	-	-	-	-	-	-	375	472	800	1600	2400

. T = Sélectivité totale

La sélectivité est dite totale si il y a sélectivité jusqu'à la valeur du pouvoir de coupure (selon EN 60947-2) du disjoncteur aval.

Le disjoncteur aval doit toujours avoir un seuil magnétique et une intensité nominale inférieurs à ceux du disjoncteur amont.

. * : si la valeur de sélectivité indiquée dans le tableau est supérieure au pouvoir de coupure du disjoncteur amont, il faut prendre comme valeur de sélectivité le pouvoir de coupure de l'appareil amont (la valeur de sélectivité ne peut pas dépasser le pouvoir de coupure de l'appareil amont).

Disjoncteur DX³ 6000 A / 10 kA Phase + Neutre, neutre à gauche

Référence(s) : 4 074 54/ 55/ 56/ 57/ 58/ 60; 4 076 91/ 92/
93/ 94/ 95/ 96/ 97/ 98/ 99; 4 077 00/ 01/ 02/ 03/ 04

5. CARACTERISTIQUES GENERALES (suite)

Sélectivité avec des disjoncteurs modulaires en amont :

Limite de sélectivité sous une tension de 230 V ~. (Valeurs en A)

		En amont											
		Disjoncteur modulaire											
		DX ³ 4500 / 6 kA - DX ³ 6000A - DX ³ 6000 / 10 kA - DX ³ 10000 / 16 kA											
		Courbe D											
Disjoncteur aval		10 A	13 A	16 A	20 A	25 A	32 A	40 A	50 A	63 A	80 A	100 A	125 A
DX ³ P+N 6000 / 10 kA Courbes C et B	≤ 8 A	120	156	192	240	300	384	480	600	756	4000	T	T
	10 A	-	-	192	240	300	384	480	600	756	3000	5000	T
	13 A	-	-	-	240	300	384	480	600	756	2500	4000	6000
	16 A	-	-	-	240	300	384	480	600	756	2000	3600	5500
	20 A	-	-	-	-	300	384	480	600	756	1600	3000	4000
	25 A	-	-	-	-	-	384	480	600	756	1300	2400	3300
	32 A	-	-	-	-	-	-	480	600	756	1100	1450	2700
	40 A	-	-	-	-	-	-	-	600	756	1000	1250	2400

		En amont											
		Disjoncteur modulaire											
		DX ³ 25 kA											
		Courbe B											
Disjoncteur aval		10 A	16 A	20 A	25 A	32 A	40 A	50 A	63 A	80 A	100 A	125 A	
DX ³ P+N 6000 / 10 kA Courbes C et B	≤ 8 A	-	64	80	100	700	1200	1500	3000	4000	T	T	
	10 A	-	-	80	100	500	700	1000	1800	3000	5000	T	
	13 A	-	-	-	100	400	600	1200	1500	2500	4000	6000	
	16 A	-	-	-	-	300	500	700	1300	2000	3600	5500	
	20 A	-	-	-	-	-	400	500	1000	1600	3000	4000	
	25 A	-	-	-	-	-	-	500	800	1300	2400	3300	
	32 A	-	-	-	-	-	-	500	600	1000	1800	2700	
	40 A	-	-	-	-	-	-	-	600	800	1600	2400	

. T = Sélectivité totale

La sélectivité est dite totale si il y a sélectivité jusqu'à la valeur du pouvoir de coupure (selon EN 60947-2) du disjoncteur aval.

Le disjoncteur aval doit toujours avoir un seuil magnétique et une intensité nominale inférieurs à ceux du disjoncteur amont.

Disjoncteur DX³ 6000 A / 10 kA

Phase + Neutre, neutre à gauche

Référence(s) : 4 074 54/ 55/ 56/ 57/ 58/ 60; 4 076 91/ 92/
93/ 94/ 95/ 96/ 97/ 98/ 99; 4 077 00/ 01/ 02/ 03/ 04

5. CARACTERISTIQUES GENERALES (suite)

Sélectivité avec des disjoncteurs modulaires en amont :

Limite de sélectivité sous une tension de 230 V ~. (Valeurs en A)

		En amont										
		Disjoncteur modulaire										
Disjoncteur aval		DX ³ 25 kA										
		Courbe C										
		10 A	16 A	20 A	25 A	32 A	40 A	50 A	63 A	80 A	100 A	125 A
DX ³ P+N 6000 / 10 kA Courbes C et B	≤ 8 A	75	120	150	187	700	1200	1500	3000	4000	T	T
	10 A	-	120	150	187	500	700	1000	1800	3000	5000	T
	13 A	-	120	150	187	400	600	1200	1500	2500	4000	6000
	16 A	-	-	150	187	300	500	700	1300	2000	3600	5500
	20 A	-	-	-	187	300	400	500	1000	1600	3000	4000
	25 A	-	-	-	-	240	400	500	800	1300	2400	3300
	32 A	-	-	-	-	-	300	500	600	1000	1800	2700
40 A	-	-	-	-	-	-	400	600	800	1600	2400	

		En amont										
		Disjoncteur modulaire										
Disjoncteur aval		DX ³ 25 kA										
		Courbe D										
		10 A	16 A	20 A	25 A	32 A	40 A	50 A	63 A	80 A	100 A	125 A
DX ³ P+N 6000 / 10 kA Courbes C et B	≤ 8 A	120	192	240	500	700	1200	1500	3000	4000	T	T
	10 A	-	192	240	300	500	700	1000	1800	3000	5000	T
	13 A	-	-	240	300	400	600	1200	1500	2500	4000	6000
	16 A	-	-	240	300	384	500	700	1300	2000	3600	5500
	20 A	-	-	-	300	384	480	600	1000	1600	3000	4000
	25 A	-	-	-	-	384	480	600	800	1300	2400	3300
	32 A	-	-	-	-	-	480	600	756	1100	1450	2700
40 A	-	-	-	-	-	-	600	756	1000	1250	2400	

. T = Sélectivité totale

La sélectivité est dite totale si il y a sélectivité jusqu'à la valeur du pouvoir de coupure (selon EN 60947-2) du disjoncteur aval.

Le disjoncteur aval doit toujours avoir un seuil magnétique et une intensité nominale inférieurs à ceux du disjoncteur amont.

Disjoncteur DX³ 6000 A / 10 kA

Phase + Neutre, neutre à gauche

Référence(s) : 4 074 54/ 55/ 56/ 57/ 58/ 60; 4 076 91/ 92/
93/ 94/ 95/ 96/ 97/ 98/ 99; 4 077 00/ 01/ 02/ 03/ 04

5. CARACTERISTIQUES GENERALES (suite)

Sélectivité avec des disjoncteurs modulaires en amont :

Limite de sélectivité sous une tension de 230 V ~. (Valeurs en A)

		En amont							
		Disjoncteur modulaire							
Disjoncteur aval		DX ³ 50 kA							
		Courbe B							
		10 A	16 A	20 A	25 A	32 A	40 A	50 A	63 A
DX ³ P+N 6000 / 10 kA Courbes C et B	≤ 8 A	-	64	170	500	700	1200	1500	3000
	10 A	-	-	150	210	500	700	1000	1800
	13 A	-	-	-	200	400	600	1200	1500
	16 A	-	-	-	-	300	500	700	1300
	20 A	-	-	-	-	-	400	500	1000
	25 A	-	-	-	-	-	-	500	800
	32 A	-	-	-	-	-	-	500	600
	40 A	-	-	-	-	-	-	-	600

		En amont								
		Disjoncteur modulaire								
Disjoncteur aval		DX ³ 50 kA								
		Courbe C								
		10 A	16 A	20 A	25 A	32 A	40 A	50 A	63 A	80 A
DX ³ P+N 6000 / 10 kA Courbes C et B	≤ 8 A	75	120	170	500	700	1200	1500	3000	4000
	10 A	-	120	150	210	500	700	1000	1800	3000
	13 A	-	120	150	200	400	600	1200	1500	2500
	16 A	-	-	150	187	300	500	700	1300	2000
	20 A	-	-	-	187	300	400	500	1000	1600
	25 A	-	-	-	-	240	400	500	800	1300
	32 A	-	-	-	-	-	300	500	600	1000
	40 A	-	-	-	-	-	-	400	600	800

. T = Sélectivité totale

La sélectivité est dite totale si il y a sélectivité jusqu'à la valeur du pouvoir de coupure (selon EN 60947-2) du disjoncteur aval.

Le disjoncteur aval doit toujours avoir un seuil magnétique et une intensité nominale inférieurs à ceux du disjoncteur amont.

Disjoncteur DX³ 6000 A / 10 kA

Phase + Neutre, neutre à gauche

Référence(s) : 4 074 54/ 55/ 56/ 57/ 58/ 60; 4 076 91/ 92/
93/ 94/ 95/ 96/ 97/ 98/ 99; 4 077 00/ 01/ 02/ 03/ 04

5. CARACTERISTIQUES GENERALES (suite)

Sélectivité avec des disjoncteurs modulaires en amont :

Limite de sélectivité sous une tension de 230 V ~. (Valeurs en A)

Disjoncteur aval		En amont							
		Disjoncteur modulaire							
		DX ³ 50 kA							
		Courbe D							
		10 A	16 A	20 A	25 A	32 A	40 A	50 A	63 A
DX ³ P+N 6000 / 10 kA Courbes C et B	≤ 8 A	120	192	240	500	700	1200	1500	3000
	10 A	-	192	240	300	500	700	1000	1800
	13 A	-	192	240	300	400	600	1200	1500
	16 A	-	-	240	300	384	500	700	1300
	20 A	-	-	-	300	384	480	600	1000
	25 A	-	-	-	-	384	480	600	800
	32 A	-	-	-	-	-	480	600	756
	40 A	-	-	-	-	-	-	600	756

Sélectivité avec des disjoncteurs boîtiers moulés en amont :

Limite de sélectivité sous une tension de 230 V ~. (Valeurs en A)

Disjoncteur aval	En amont	
	Disjoncteur boîtier moulé	
DX ³ P+N 6000 / 10 kA Courbes C et B	DPX et DPX ³ tous modèles tous calibres	DMX ³ tous modèles tous calibres
	T	T

. T = Sélectivité totale

La sélectivité est dite totale si il y a sélectivité jusqu'à la valeur du pouvoir de coupure (selon EN 60947-2) du disjoncteur aval.
Le disjoncteur aval doit toujours avoir un seuil magnétique et une intensité nominale inférieurs à ceux du disjoncteur amont.

Disjoncteur DX³ 6000 A / 10 kA

Phase + Neutre, neutre à gauche

Référence(s) : 4 074 54/ 55/ 56/ 57/ 58/ 60; 4 076 91/ 92/
93/ 94/ 95/ 96/ 97/ 98/ 99; 4 077 00/ 01/ 02/ 03/ 04

6. CONFORMITES ET AGREMENTS

Conformité aux normes :

. NF EN 60898-1 / IEC 60898-1

Utilisation dans des conditions particulières :

. Conforme à la catégorie C (température d'essai de -25°C à +70°C, tenue au brouillard salin) selon la classification définie dans l'annexe Q de la norme IEC/EN 60947-1

Respect de l'environnement – Réponse aux Directives de l'Union Européenne :

. Conformité à la directive 2002/95/CE du 27/01/03 dite « RoHS » qui prévoit le bannissement de substances dangereuses telles que le plomb, le mercure, le cadmium, le chrome hexavalent, les retardateurs de flammes bromés polybromobiphényles (PBB) et polybromodiphényléthers (PBDE) à partir du 1^{er} juillet 2006

. Conformité aux Directives 91/338/CEE du 18/06/91 et décret 94-647 du 27/07/04

Matières plastiques :

. Matières plastiques sans halogène.

. Marquage des pièces conforme à ISO 11469 et ISO 1043.

Emballages :

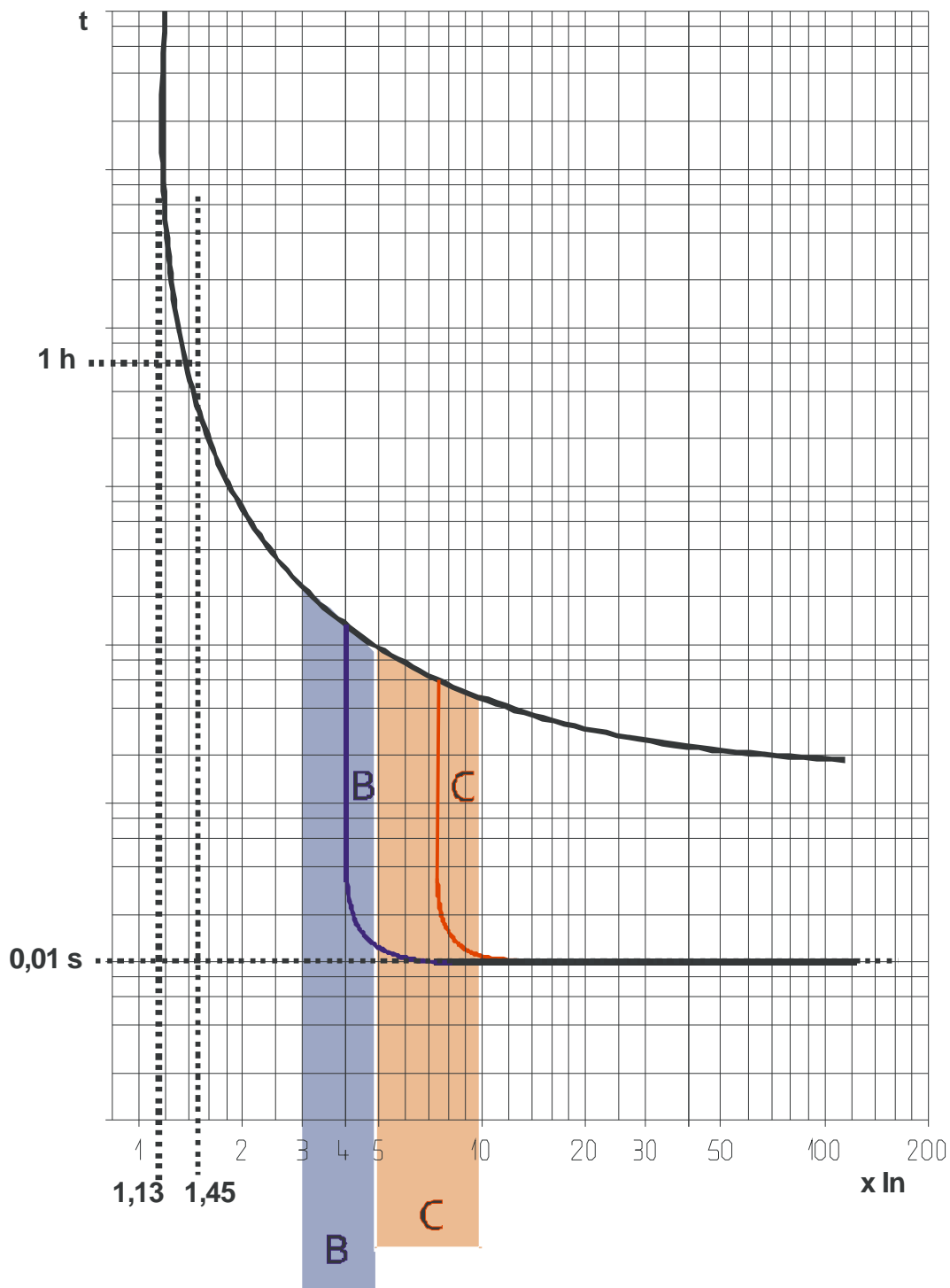
. Conception et fabrication des emballages conformes au décret 98-638 du 20/07/98 et à la directive 94/62/CE

Agréments obtenus :

. France : NF

7. COURBES / PERFORMANCES

Zone de déclenchement magnéto-thermique typique des disjoncteurs courbes B et C :



Déclenchement thermique à température ambiante = 30°C
In = Courant nominal (calibre du disjoncteur)

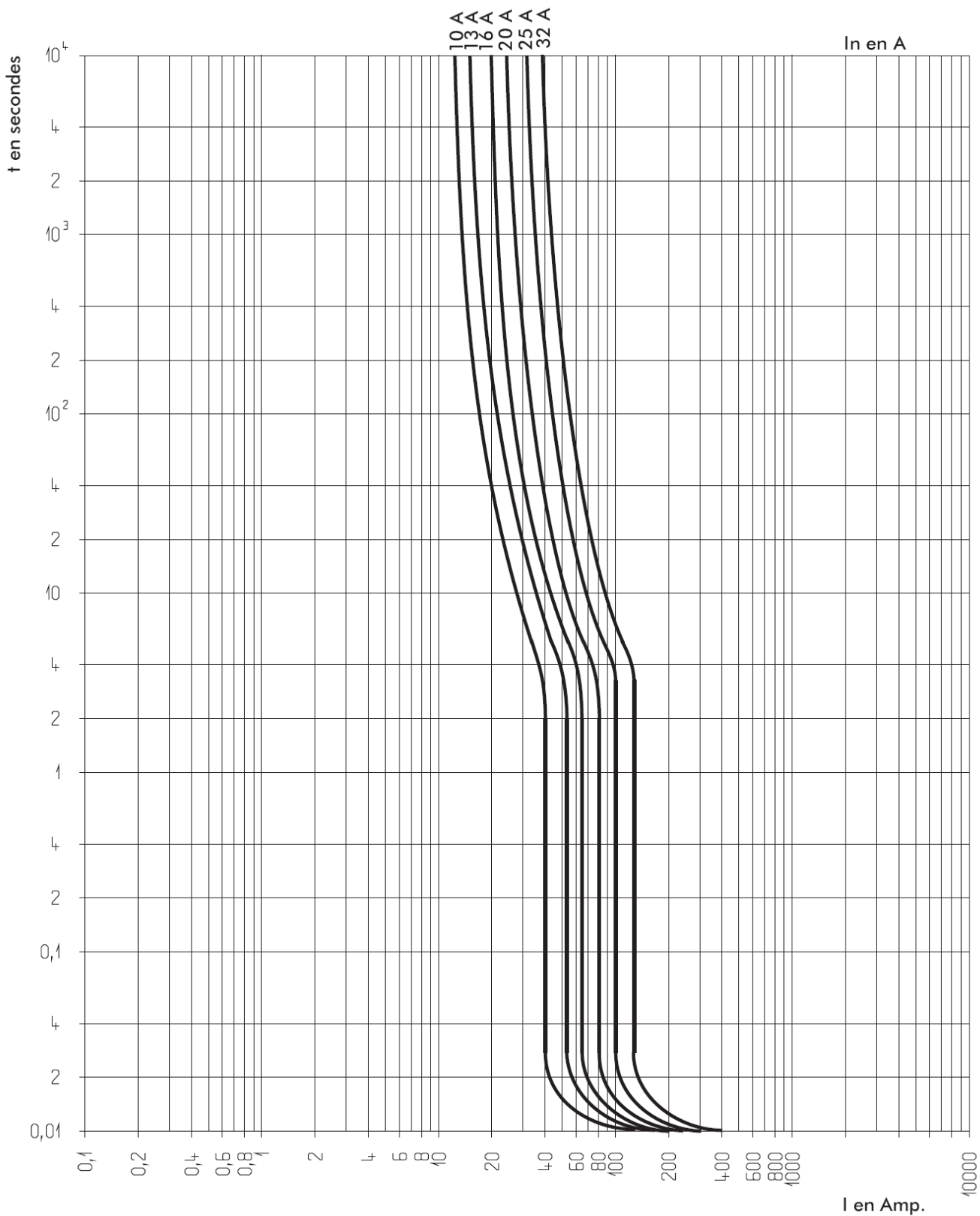
Disjoncteur DX³ 6000 A / 10 kA

Phase + Neutre, neutre à gauche

Référence(s) : 4 074 54/ 55/ 56/ 57/ 58/ 60; 4 076 91/ 92/ 93/ 94/ 95/ 96/ 97/ 98/ 99; 4 077 00/ 01/ 02/ 03/ 04

7. COURBES (suite)

Courbes moyennes de déclenchement magnéto-thermique des disjoncteurs courbe B :



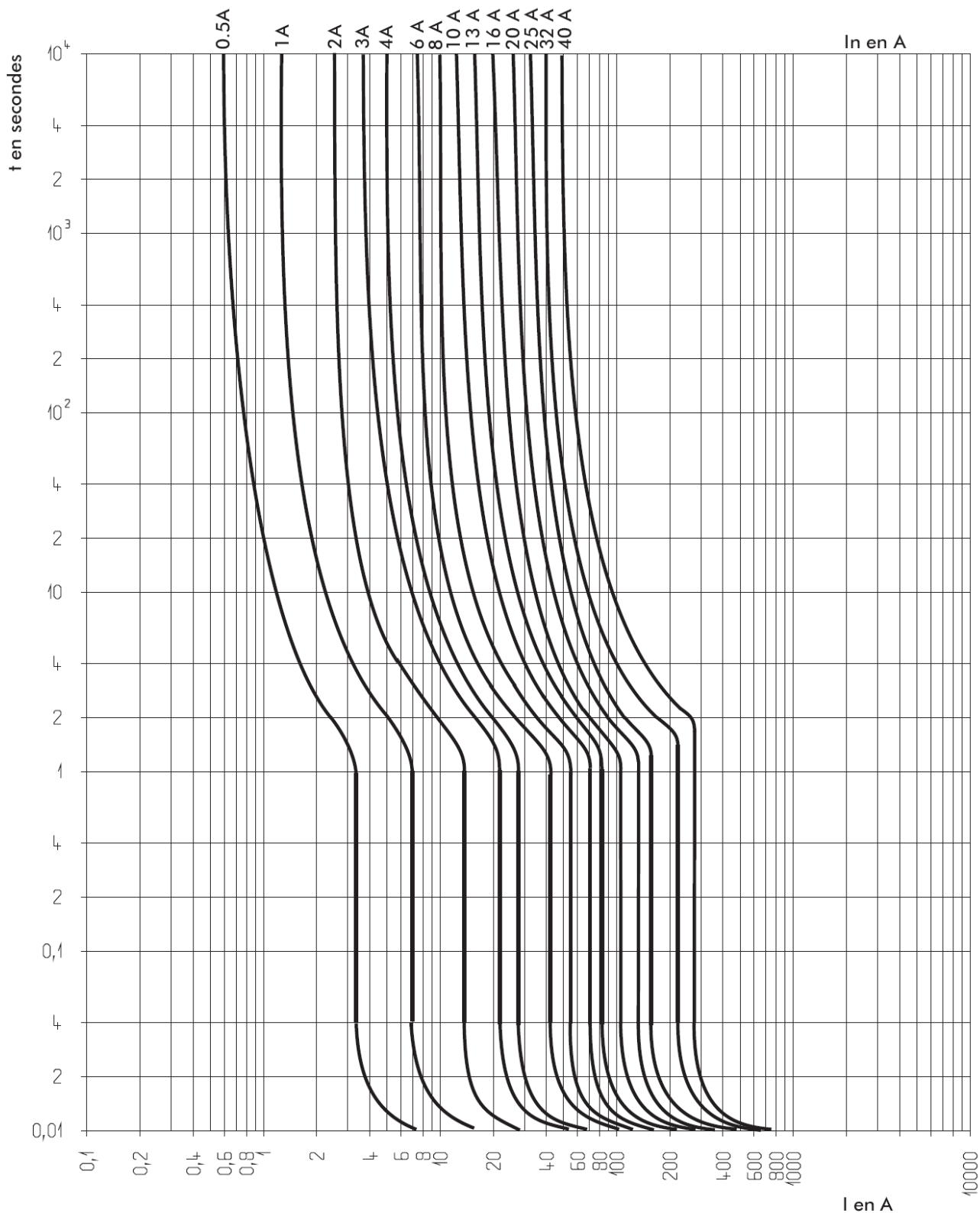
Disjoncteur DX³ 6000 A / 10 kA

Phase + Neutre, neutre à gauche

Référence(s) : 4 074 54/ 55/ 56/ 57/ 58/ 60; 4 076 91/ 92/
93/ 94/ 95/ 96/ 97/ 98/ 99; 4 077 00/ 01/ 02/ 03/ 04

7. COURBES (suite)

Courbes moyennes de déclenchement magnéto-thermique des disjoncteurs courbe C :



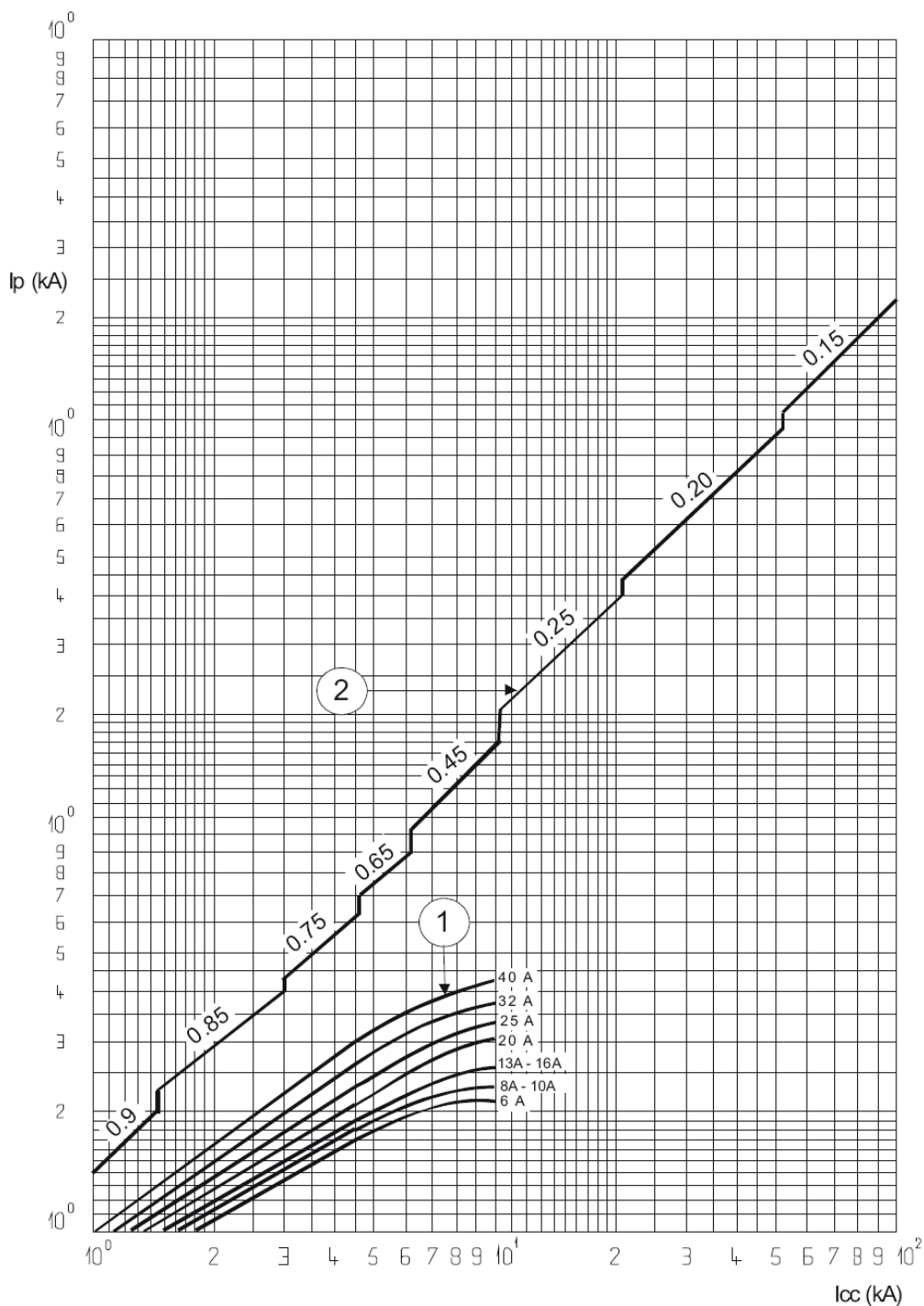
Disjoncteur DX³ 6000 A / 10 kA

Phase + Neutre, neutre à gauche

Référence(s) : 4 074 54/ 55/ 56/ 57/ 58/ 60; 4 076 91/ 92/
93/ 94/ 95/ 96/ 97/ 98/ 99; 4 077 00/ 01/ 02/ 03/ 04

7. COURBES / PERFORMANCES (suite)

Courbes de limitation en courant :



I_{cc} = courant symétrique de court-circuit présumé (valeur efficace en KA)

I_p = valeur maximale de crête (en KA)

- ① = courants, crête maxi, de court-circuit effectif.
- ② = courants crête non limité (maxi), correspondant aux facteurs de puissance indiqués ci-dessus (0.15 à 0.9)

NB: pour les calibres 0.5A, 1A, 2A et 3A, les valeurs limitées sont inférieures à 1KA

Disjoncteur DX³ 6000 A / 10 kA

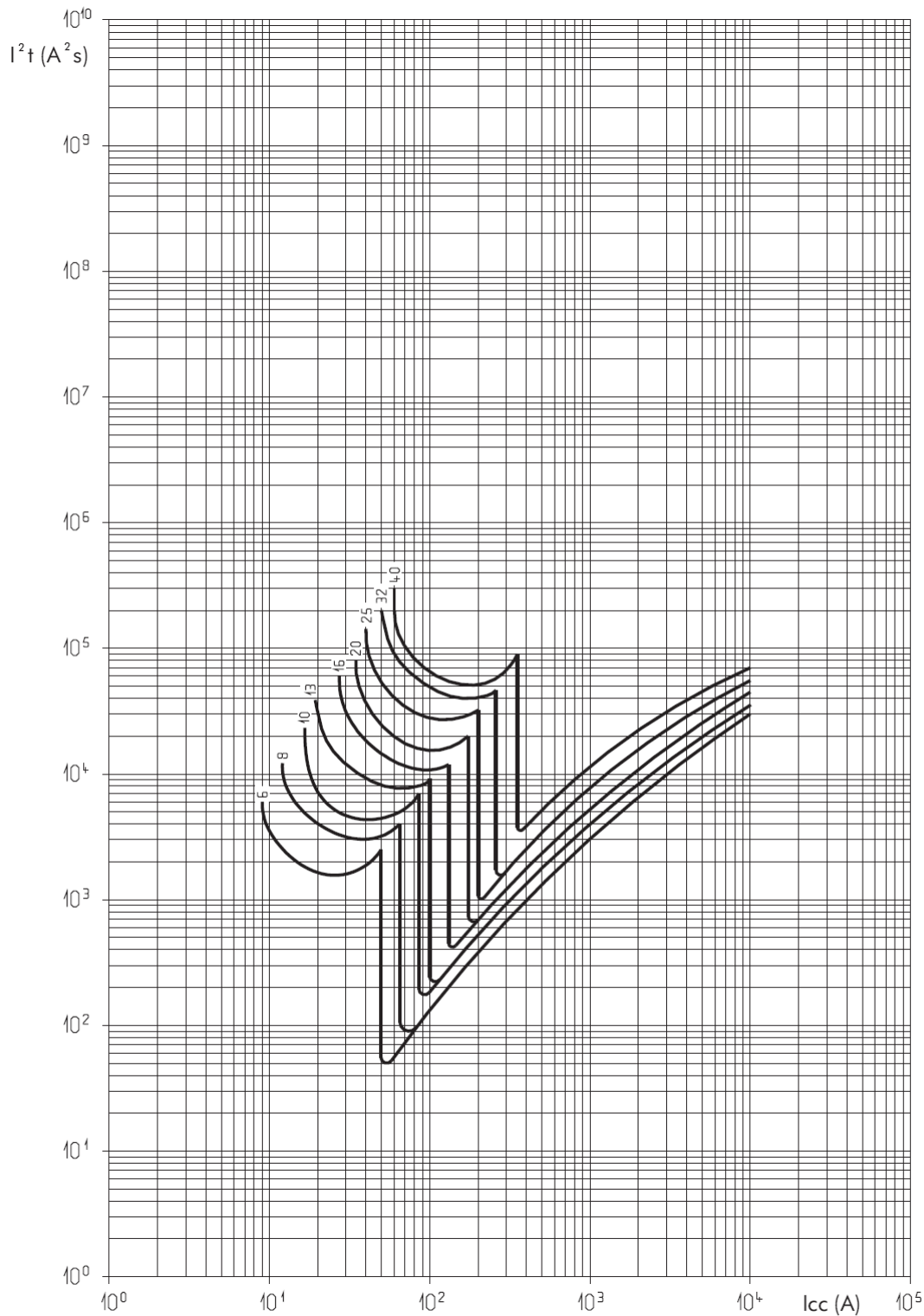
Phase + Neutre, neutre à gauche

Référence(s) : 4 074 54/ 55/ 56/ 57/ 58/ 60; 4 076 91/ 92/
93/ 94/ 95/ 96/ 97/ 98/ 99; 4 077 00/ 01/ 02/ 03/ 04

7. COURBES / PERFORMANCES (suite)

Courbes de limitation en contrainte thermique :

. Disjoncteurs courbe C unipolaire + neutre (230V/50Hz)



Nota: - Le calibre 3A limite à des valeurs inférieures à 6000 A s²
- Le calibre 2A limite à des valeurs inférieures à 3000 A s²
- Le calibre 1A limite à des valeurs inférieures à 1000 A s²

Disjoncteur DX³ 6000 A / 10 kA

Phase + Neutre, neutre à gauche

Référence(s) : 4 074 54/ 55/ 56/ 57/ 58/ 60; 4 076 91/ 92/
93/ 94/ 95/ 96/ 97/ 98/ 99; 4 077 00/ 01/ 02/ 03/ 04

8. EQUIPEMENTS ET ACCESSOIRES

Accessoires de câblage :

- . Peigne d'alimentation :
 - Peigne HX³ unipolaire universel (réf. 4 049 26, 37)
 - Peigne HX³ tétrapolaire « à vis » (réf. 405 210) et tétrapolaire « tête de groupe » (réf. 4 052 00, 01, 02)
- . Bornes de raccordement (réf. 4 049 05)
- . Cache vis plombable (réf. 4 063 04)

Auxiliaires de signalisation :

- . Contact auxiliaire (0,5 module, réf. 4 062 58)
- . Contact signal défaut (0,5 module, réf. 4 062 60)
- . Contact auxiliaire modifiable en signal défaut (0,5 module, réf. 4 062 62)
- . Contact auxiliaire + signal défaut modifiable en 2 contacts auxiliaires (1 module, réf. 4 062 66)

Auxiliaires de commande :

- . Déclencheur à émission de tension (1 module, réf. 4 062 76, 78)
- . Déclencheur à minimum de tension (1 module, réf. 4 062 80, 82)
- . Déclenchement autonome pour bouton poussoir à ouverture (1.5 module, réf. 4 062 87)
- . Déclencheur à seuil de tension "POP" (1 module, réf 4 062 86)

Commandes motorisées :

- . Commande motorisée (1 module, réf. 4 062 91)
- . Commande motorisée avec réenclenchement automatique intégré. (2 modules, réf. 4 062 93, 4 062 95)

Réenclencheurs automatiques STOP&GO :

- . Réenclencheur automatique STOP&GO (2 modules, réf. 4 062 88)

Combinaisons possibles des auxiliaires et disjoncteurs :

- . Les auxiliaires se montent à gauche des disjoncteurs
- . Nombre maximum d'auxiliaires = 3
- . Nombre maximum d'auxiliaires de signalisation 1 module = 2
- . Nombre maximum d'auxiliaires de commande (réf. 4 062 76 à 4 062 87) = 1
- . L'auxiliaire de commande (déclencheur réf. 4 062 76 à 4 062 87) doit impérativement être placé à gauche des auxiliaires de signalisation (réf. 4 062 58 à 4 062 66) dans le cas où des auxiliaires de ces 2 familles sont associés sur le même disjoncteur

Plombage :

- . Possible en position ouverte ou fermée

Consignation possible :

- . Par cadenas diamètre 5mm (réf. 4 063 13) ou cadenas diamètre 6mm (réf. 0 227 97) et support cadenas (réf. 4 063 03)

Logiciel d'installation :

- . XL PRO³