

DICROMAT +

Ficha Técnica
Fiche technique



Descripción	Description
<ul style="list-style-type: none"> - Instalación empotrado en techo practicable mediante taladro de 65 mm. - Diseño discreto en blanco pulido con lente plana de alta capacidad de captación. - Funcionalidades básicas que cubren la mayoría de las instalaciones. - Equipado con compensador de temperatura exterior para una detección más precisa. - Doble borna de neutro para mayor facilidad de instalación. - Parámetros regulables: temporización y sensibilidad luminosa. - Limitador de campo de captación incluido, permite anular la detección en zonas específicas dentro del área de captación. - Incluye detección de paso por cero necesario para un mejor control de cargas tipo LED, fluorescencia, bajo consumo, etc. 	<ul style="list-style-type: none"> - Installation encastrée dans faux plafond via un trou de 65 mm. - Design discret en blanc lustré avec une lentille plate à la haute capacité de captation. - Fonctionnalités basiques qui couvrent la majorité des installations. - Equipé d'un compensateur de température extérieure pour une détection plus précise. - Double borne neutre pour une plus grande facilité d'installation. - Paramètres réglables: temporisation et sensibilité lumineuse. - Limiteur de champ de détection inclus, il permet d'annuler la détection dans des zones spécifiques de la zone de détection. - Relais de passage par zéro pour une meilleure commutation des charges de type LED, fluorescente ou faible consommation.
Aplicaciones	Applications
<p>Ideal para instalaciones en descansillos, vestíbulos, cuartos de baño, cabinas sanitarias, etc.</p>	<p>Paliers, couloirs, salles de bain, cabines sanitaires.</p>

Modelos Modèles	DICROMAT +		
	230 V ac	120 / 230 V ac	
Características técnicas Caractéristiques techniques			
Alimentación Alimentation	230 V ac ± 10 %	120 V ac ± 10 %	230 V ac ± 10 %
Frecuencia nominal Fréquence nominale	50 Hz	50 / 60 Hz	
Consumo propio Consommation d'énergie	5,5 VA (0,8 W)	< 0,6 W (3 VA)	< 11 VA (1,4 W)
Poder de ruptura Pouvoir de coupure	μ 6 A / 230 V~ cosφ = 1	μ 6 A / 120 V~ cosφ = 1	μ 6 A / 230 V~ cosφ = 1
Detección de paso por cero Détection de passage a zéro	Si Oui		
Número de circuitos Nombre de circuits	1		
Ángulo de detección Angle de détection	360°		
Campo de detección Champ de détection	Hasta 9 m de diámetro a 3 m de altura De 9 m de diamètre à 3 m de hauteur		
Parámetros regulables Paramètres ajustables	Tiempo (TIME) Sensibilidad luminica (LUX) Temps (TIME) Sensibilité lumineuse (LUX)		
Sensibilidad luminica Sensibilité lumineuse	3 ... 2000 lux		
Rango de temporización Rang de temporisation	10 s ... 15 min		
Clase de protección Classe de protection	Clase II en condiciones correctas de montaje Classe II dans des conditions correctes de montage		
Grado de protección Degré de protection	IP 20 según EN 60529 IP 20 selon EN 60529		
Montaje del equipo Montage de l'équipement	Techo (empotrable) Plafond (encastrée)		
Altura de instalación Hauteur d'installation	Hasta 4 m (ideal entre 2,2 y 4 m) Jusqu'à 4 m (idéal entre 2,2 et 4 m)		
Conexión Connexion	borne de tornillo borne à vis		
Sección de conductor Section de conducteur	0,75 ... 1,5 mm²		
Temperatura de funcionamiento Température de fonctionnement	-20 ... +40 °C		
Temperatura de transporte y almacenamiento Température de transport et de stockage	-20 ... +50 °C		
Peso neto Poids net	93 g		

DT-1361FTF01 - 01_09/2017

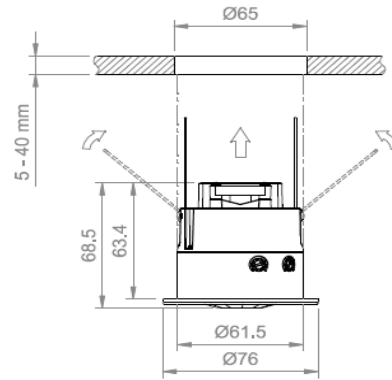
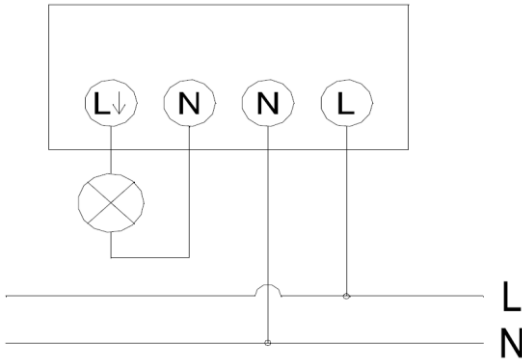
DICROMAT +

Cargas máximas recomendadas
Charges maximales recommandées

	Incandescentes	Fluorescentes	Halógenas baja tensión (12 V ca)	Halógenas (230 Vca)	Lámparas bajo consumo	Downlights	LED
	<i>Incandescentes</i>	<i>Fluorescentes</i>	<i>Halogènes basse tension (12 V ac)</i>	<i>Halogènes (230 V ac)</i>	<i>Lampes basse consommation</i>	<i>Downlights</i>	
							LED
230 V	1200 W	400 VA	1000 VA	1200 W	500 VA	500 VA	500 VA
120 V	600 W	200 VA	500 VA	600 W	250 VA	250 VA	250 VA

Conexión
Connexion

Dimensiones exteriores
Dimensions extérieures



Accesorios / Opciones
Accessoires / Options

Código <i>Code:</i>	Código <i>Code:</i>	Código <i>Code:</i>

Referencia <i>Référence</i>	Modelo <i>Modèles</i>	Aplicaciones <i>Applications</i>
OB136112	DICROMAT + 230 V ac 50 Hz	Descansillos, vestíbulos, cuartos de baño y cabinas sanitarias, etc.
OB136100	DICROMAT + 120/230 V ac 50/60 Hz	<i>Paliers, couloirs, salles de bain, cabines sanitaires</i>

Marcado <i>Marcage</i>
Directivas de referencia <i>Directives de référence</i>
Normas de referencia <i>Normes de référence</i>



2014/30/EU (EMC); 2014/35/EU (LVD); 2011/65/CE (RoHS)

EN 60669-1:1999 + A1:2002 + A2:2008; EN 60669-2-1:2004 + A1:2009

DT1361FTF01 - 01_03/2017