

Inter pompier coupure de sécurité



INTER-POMPIERS - COUPURE DE SÉCURITÉ 2 PÔLES AVEC VOYANT LED 230VAC INTÉGRÉ

RÉFÉRENCE	DESCRIPTION
CN2P	Inter pompier COMPACT IP54 2 Pôles 16A
Option PE/CE16	Presse étoupe D.16mm Per.22 mm couleur beige

APPLICATIONS

Coupure de sécurité pour enseignes

CARACTÉRISTIQUES

- Corps, façade et levier en polyamide de couleur beige
- Modèles équipés d'une LED rouge
- Conforme à la nouvelle norme EN 60669-2-6 (2012), imposant un système de verrouillage prévu pour empêcher la manoeuvre non intentionnelle de la position OFF vers la position ON.

DIMENSIONS

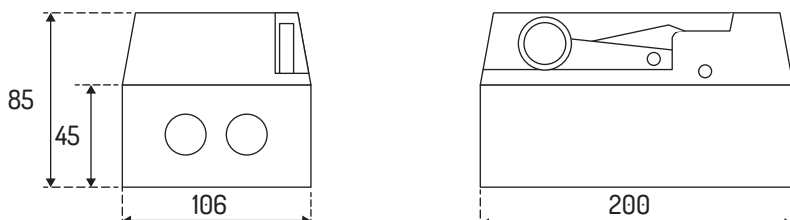
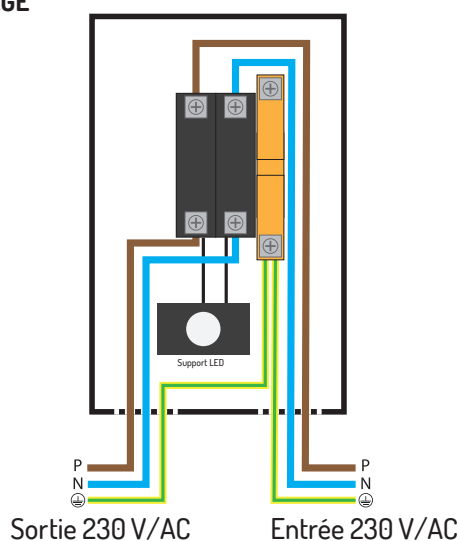


SCHÉMA CÂBLAGE



QUAND INSTALLER UN INTER-POMPIER ?

Les contacteurs dit «inter-pompier» sont obligatoires sur l'ensemble des enseignes haute-tensions, extérieures basse-tension ou basse-tension installées en galerie commerciale.

Pour les enseignes «mobiles» situées en intérieur de magasin, le contacteur n'est pas obligatoire si l'enseigne est alimentée par une prise électrique spécifique et distinctive.

OÙ INSTALLER L'INTER-POMPIER ?

Dans le cas d'enseignes installées en intérieur, la coupure doit être placée dans un endroit accessible de tous temps (près de la porte d'accès du magasin, ou près du tableau électrique desservant l'enseigne par exemple). Il doit porter une inscription indiquant sa fonction (mise hors tension de l'enseigne...).

Dans le cas d'enseignes installées en extérieur, le dispositif de coupure doit demeurer accessible de l'extérieur.

En façade, l'inter-pompier doit être placé à une hauteur d'environ 3 m.

Les entrées de câbles doivent se faire par la partie inférieure du corps pour favoriser l'étanchéité et éviter les risques de stagnation.