
SOMMAIRE
PAGES

1. Caractéristiques générales	1
2. Finition.....	1
3. Gamme	2
4. Cotes d'encombrement	2
5. Equipement.....	3
6. Accessoires.....	3

1. CARACTERISTIQUES GENERALES

Coffrets de distribution métal, livrés complets montés avec plastrons, châssis extractible et rails montés. Peut recevoir les DPX 125 et Vistop 160. Capacité de 2 à 6 rangées avec 24 modules par rangée. Emballage réutilisable.

- Indice de protection contre les corps solides et liquides selon les normes CEI 60529 et NF EN 60529 :

IP 30 sans porte

IP 40 avec porte

IP 43 avec porte, joint et plaque d'entrée de câbles isolante

- Indice de protection contre les chocs mécaniques selon les normes NF EN 50102 et NF C20.015

IK 07 sans porte

IK 08 avec porte

- Tenue au fil incandescent 750° C / 5 s selon CEI 60695-2

- Intensité maxi : 160 A

Ipk : 35 kA

1-1 Structure

- Formée par un assemblage d'éléments en tôle d'acier :

- panneau arrière

- 4 flancs en tôle d'acier démontables individuellement.

- 4 angles supports flancs

- Barreau 36 trous 1,5 à 10 mm² et 2 trous 35 mm pour conducteur de protection livré

- Visserie multi empreintes (PZ, fente, tête H10)

- 1 plaque d'entrée de câbles isolante à utiliser pour l' IP 43 livrée

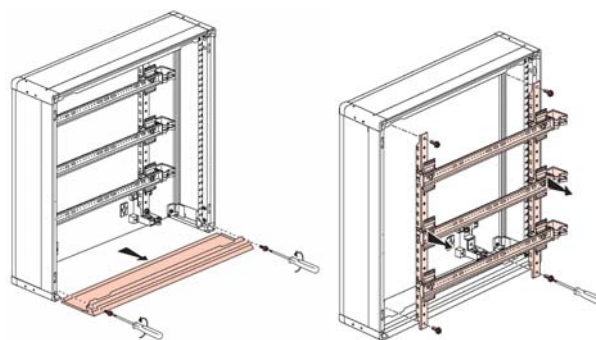
- Fixation murale par le fond ou par pattes externes à commander séparément.

- Portes réversibles métal avec ou sans vitre, plates ou galbées, livrées avec poignée sans barillet, angle d'ouverture 120°, à commander séparément.

1. CARACTERISTIQUES GENERALES (suite)

- Flancs amovibles individuellement

- Châssis extractible


1-2 Tenue aux conditions climatiques :

- Brouillard salin : 1000 h

- Température d'utilisation : - 5°C à + 40° C

- Température de stockage : - 10°C à + 70°C

1-3 Conformité aux normes

CEI 60529 Degré de protection procuré par les enveloppes (Code IP)

EN 60529

NFC 20-015 Degré de protection procuré par les enveloppes de matériels électriques contre les impacts mécaniques externes (Code IK)

NF EN 50102

CEI 60439-1 Ensemble d'appareillage basse tension

NF EN 60439-1

CEI 60439-3

Ensemble d'appareillage basse tension

NF EN 60439-3

2. FINITION
2-1 Habillage

- Panneau arrière en tôle d'acier galvanisée ép. 10/10 mm

- Panneau latéraux en tôle d'acier peinte ép. 10/10 mm coloris gris RAL 7035

Panneaux haut et bas en tôle d'acier peinte ép. 10/10 mm coloris gris RAL 7035

- Plastron en tôle d'acier peint ép. 10/10 mm coloris gris RAL 7035

- porte métallique coloris gris RAL 7035 à commander séparément.

1. CARACTERISTIQUES GENERALES (suite)

2-2 Revêtement

- Peinture époxy polyester beige RAL 7035 déposée par poudrage électrostatique épaisseur du revêtement 50/70 µ.

3. GAMME

3-1 Coffrets métal

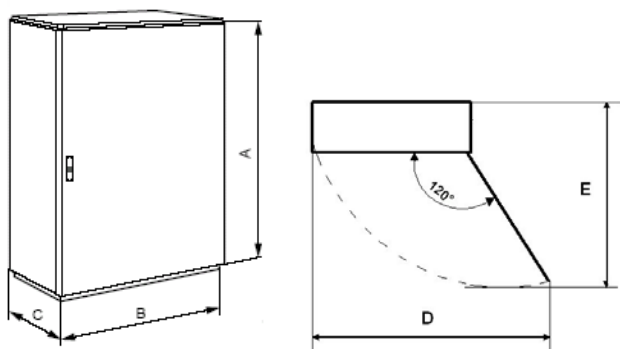
Chassis extractible avec montants fonctionnels, plaques d'entrées de câbles métal haute et basse et plastrons.

Hauteur mm	Hauteur utile mm	Largeur utile mm	Profondeur s/ plastron mm	Masse Kg	Référence
450	400	515	115	8,6	20002
600	550	515	115	11	20003
750	700	515	115	13,5	20004
900	850	515	115	16	20005
1050	1000	515	115	18,4	20006

4. COTES D'ENCOMBREMENT

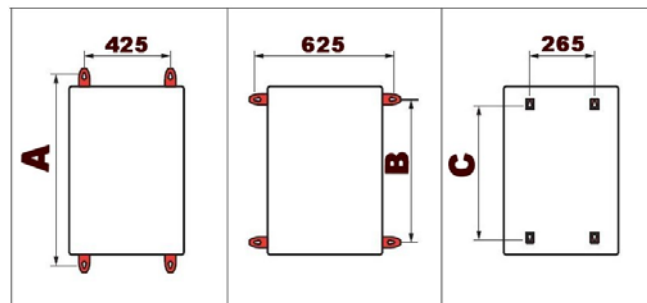
Référence	A	B	C sans porte	C porte plate	C porte galbée	D	E
20002	450	575	147	170	190	910	720
20003	600	575	147	170	190	910	720
20004	750	575	147	170	190	910	720
20005	900	575	147	170	190	910	720
20006	1050	575	147	170	190	910	720

Remarques : La cote C ne tient pas compte de la poignée



4. COTES D'ENCOMBREMENT (suite)

4-1 Fixation murale

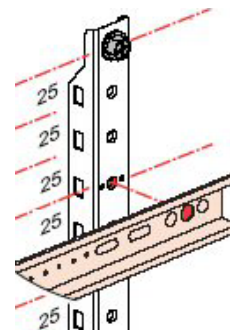


Référence	A (mm)	B (mm)	C (mm)
20002	500	305	343
20003	650	455	493
20004	800	605	643
20005	950	755	793
20006	1100	905	943

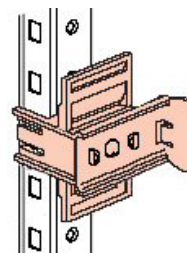
4-2 Passages utiles

- chassis extractible constitué de deux profilés en acier avec double perforation

- En face avant trous (tarudés M6) au pas de 25 mm pour mise en place de rail en position haute ou basse



- Perforation latérale au pas de 25 mm pour mise en place de pattes support de rail en position haute

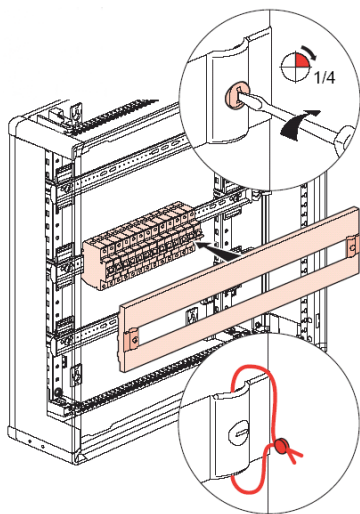


- Passages utiles sous rail et platine

Rail Réf. 20000 345 mm x 50 mm Position haute
345 mm x 22 mm Position basse

5. EQUIPEMENTS

Plastrons ¼ de tour préhensibles et plombables



Portes réversibles

livrées avec poignée.

Barillet interchangeable à commander séparément

Portes galbées

Métal	Vitrée	Hauteur (mm)	Distance coffret/porte (mm)	
			Métal	Vitrée
20252	20262	450	57	53
20253	20263	600	57	53
20254	20264	750	57	53
20255	20265	900	57	53
20256	20266	1050	57	53

Portes plates

Métal	Vitrée	Hauteur (mm)	Distance coffret/porte (mm)	
			Métal	Vitrée
20272	20282	450	38	34
20273	20283	600	38	34
20274	20284	750	38	34
20275	20285	900	38	34
20276	20286	1050	38	34

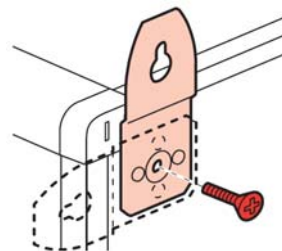
6. ACCESSOIRES

- Réf. 20051 Obturateur 24 modules bandeau lisse découpable
- Réf. 01665 Obturateur 18 modules séparable par module ou ½ module
- Réf. 20399 Porte repères adhésif clipsable 24 modules
- Réf. 37300 Bornier laiton pour conducteur de protection
- Réf. 04819 Barreau plat 12 x 2, reçoit les borniers IP2x
- Réf. 20130 Joint IP 43

6. ACCESSOIRES (suite)

- Réf. 20000 Rail universel
- Réf. 26208 Platine pour fixation DPX 125
- Réf. 26209 Platine pour fixation DPX 160
- Réf. 26299 Rehausse de rail destinée à la cohabitation d'appareils modulaires et de DPX 125/160 montés sur platine. Capacité 20 modules

- Réf. 20100 Jeu de 4 pattes métal pour fixation murale



Accessoires pour portes

- Barillets à clé et empreinte pour portes métal ou vitrées, livrés avec 2 clés
- Réf. 20291 Type 405
- Réf. 20292 Type 455
- Réf. 20293 Type 1242E
- Réf. 20294 Type 2433A

Pochettes autocollantes pour plan

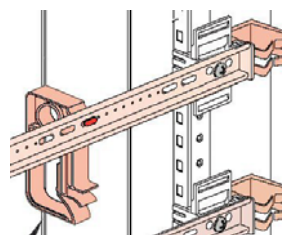
- Réf. 09799 Pochette plastique souple A4
- Réf. 36582 Pochette plastique rigide IP 50

Bombe de peinture

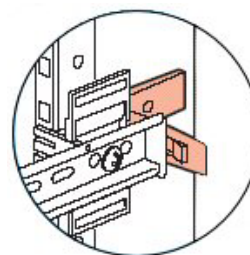
- Réf. 20098 RAL 7035

Bracelets de guidage pour filerie

- Réf. 20094 Pour circulation horizontale
- Réf. 20093 Pour circulation verticale

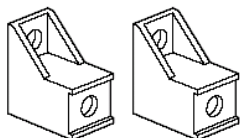


- Réf. 20070 Support de fixation pour goulotte Lina 25 (40 x 60)

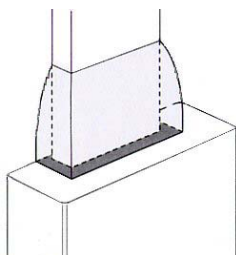


6. ACCESSOIRES (suite)

- Réf. 20050 Jeu de 2 supports pour borniers IP2X, reçoit le barreau réf. 04819



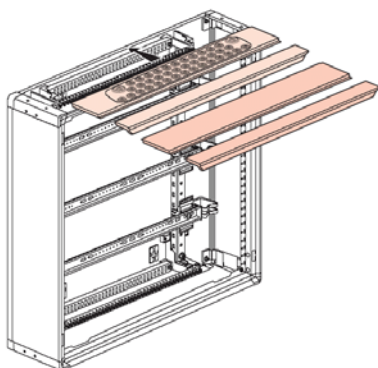
- Réf. 20160 Cornet de finition pour jonction goulotte / coffret



- Réf. 20021 Plaque passe câbles avec embouts à entrée directe.

22 embouts Ø 20, 2 embouts Ø 32

- Réf. 20020 Plaque découpable



- Réf. 20035 Support de fixation des câbles

