

Interrupteurs sectionneurs Vistop 63 à 160 A

Référence(s) : 0 225 12/15/16/18/20/22/25/27/34/39/44/46/
0 225 51/53/54/56
0 223 12/15/16/18/20/22/27/34/39/51/53

SOMMAIRE	Page
1. Principale	1
2. Gamme	1
3. Côtes d'encombrement	1
4. Caractéristiques techniques	2
5. Conformité	2
6. Mise en oeuvre	2
7. Accessoires	2-3



1. PRINCIPALE

Interrupteurs sectionneurs de sécurité assurant la coupure en charge par sectionnement visible et action positive des contacts. Double coupure des phases par contacts autonettoyants à enclenchement et déclenchement brusques.

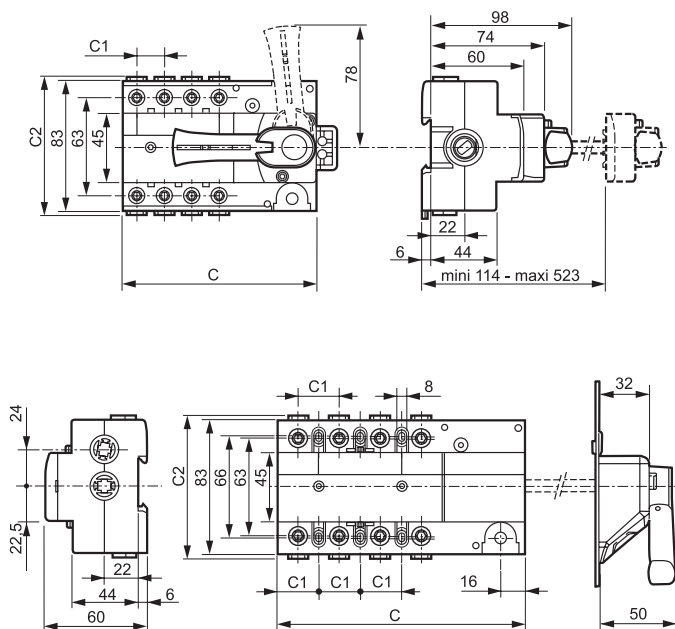
2. GAMME

- 3 et 4 pôles 63 - 100 - 125 - 160 A
- 2 versions plastronnables :
 - commande latérale à droite ou à gauche.
 - extérieure : livrée avec joint assurant le maintien de l'IP (55 maxi) de l'enveloppe, visserie, gabarit de perçage autocollant, axe de prolongement découpable 30 à 170 mm.
 - commande frontale directe ou extérieure avec réf. 227 32 à commander séparément.
 - porte-étiquette pour identification
 - raccordement par bornes à cages avec serrage à vis PZ2 (63 A) et par clé 6 pans (100 à 160 A).
 - fixation à vis ou sur rail 3 EN 50022 (uniquement sur rail pour le Vistop 63 A).
 - possibilité d'adjoindre un interrupteur sectionneur auxiliaire 2 P - 16 A (pour calibres 100 et 160 A) et un ou deux contacts auxiliaires O + F.

2. GAMME (suite)

	Nombre de modules de 17,5 mm	
	Cde frontale	Cde latérale droite ou gauche extérieure
160 A		
Poignée noire		
3 pôles	7,5	7,5
4 pôles	9	9
Poignée rouge / plastron jaune		
3 pôles	7,5	-
4 pôles	9	-

3. COTES D'ENCOMBREMENT



	Nombre de modules de 17,5 mm	
	Cde frontale	Cde latérale droite ou gauche extérieure
63 A		
Poignée noire		
3 pôles	7	7
4 pôles	7	7
Poignée rouge / plastron jaune		
3 pôles	7	7
4 pôles	7	7
100 A		
Poignée noire		
3 pôles	7,5	7,5
4 pôles	9	9
Poignée rouge / plastron jaune		
3 pôles	7,5	-
4 pôles	9	-
125 A		
Poignée noire		
3 pôles	7,5	7,5
4 pôles	9	9
Poignée rouge / plastron jaune		
3 pôles	7,5	-
4 pôles	9	-

	Commande frontale		Commande latérale extérieure	
	63 A 3 et 4 pôles	100 A, 125 A, 160 A 3P 4 P	63 A 3 et 4 pôles	100 A, 125 A, 160 A 3 P 4 P
C	125	133 160	125	133 160
C ₁	17,7	26,7	17,7	26,7
C ₂	91	91	91	91

Interrupteurs sectionneurs Vistop 63 à 160 A

Référence(s) : 0 225 12/15/16/18/20/22/25/27/34/39/44/46/51
0 225 53/54/56
0 223 12/15/16/18/20/22/27/34/39/51/53

4. CARACTERISTIQUES TECHNIQUES

Intensité thermique (Ith)	Vistop				Interrupteur-sectionneur 16 A ⁽¹⁾
	63 A	100 A	125 A	160 A	
Bornes	à cages	à cages	à cages	à cages	à cages
Raccordement	Cu (souple)	4 à 35 ²			6 ²
	Cu (rigide)	4 à 50 ²			6 ²
Tension d'isolement (Ui)	690 V~	800 V~	800 V~	800 V~	400 V~
Tension de tenue aux chocs (U imp)	8 kV	8 kV	8 kV	8 kV	-
AC 22 A	400 V	63 A (35 kW)	100 A (55 kW)	125 A (70 kW)	160 A (88 kW)
	500 V	63 A (44 kW)	100 A (69 kW)	125 A (87 kW)	160 A (110 kW)
	690 V	40 A (38 kW)	100 A (96 kW)	125 A (120 kW)	125 A (120 kW)
DC 22 A/250 V ⁽¹⁾⁽²⁾	*	100	125	125	16 A
DC 23 A/250 V ⁽¹⁾⁽²⁾	*	100	125	125	10 A
Tenue dynamique (kA crête)	15	15	15	15	2
I admissible 1 s (kA efficace) (Icw)	2,5	3,5	3,5	3,5	0,3
Icc admissible avec fusibles (kA efficace)	100	100	100	80	100
Calibre maxi du fusible	63 A	100 A (gG) 63 A (aM) ⁽³⁾	125 A (gG) 125 A (aM) ⁽³⁾	160 A (gG) 125 A (aM)	-
Pouvoir de fermeture en court-circuit (kA crête présumé) (Icm)	7	12	12	12	1
Endurance mécanique (Nbre de manœuvres)	> 30 000	> 30 000	> 30 000	> 30 000	> 30 000
Indice de protection	IP 2x B (IP 3x C sous plastrons) à partir de 6 ² IP 2x B (IP 3x C sous plastron) à partir de 10 ²				

- (1) Conditions d'essai suivant CEI 60947-3
AC = courant alternatif. DC = courant continu. A = usage avec manœuvres fréquentes
AC 22 A/DC 22 A : coupure mixte moteur - résistance
AC 23 A/DC 23 A : coupure moteur (charges inductives)
(2) Nombre de pôles participant à la coupure : 2
(3) 100 A (aM) en cartouches à couteaux
(4) Les performances correspondent à l'appareil monté sur Vistop 100 - 125 - 160 A

Consommation à chaud sous courant nominal suivant CEI 947.1

Calibre	Consommation
63 A	0,8 W
100 A	2,1 W
125 A	3,3 W
160 A	5,3 W

Température de stockage : - 10° C à + 70° C
Température d'utilisation : - 5° C à + 70° C
Matières :
- Boîtier en polyamide 960° C
- Voyant en polycarbonate 750° C

5. CONFORMITE

Conforme aux normes NF C 63-130, NF EN 60943-3, CEI 60947-3, BS EN 60947-3, VDE 0660, NBN EN 60947-3, CNOMO E03-15-611 R

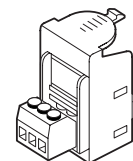
6. MISE EN OEUVRE

- Fixation
- Vistop 63 A : fixation sur rail
- Vistop 100 - 125 - 160 A : fixation à vis ou sur rail par griffes bistables avec verrouillage
- Raccordement dans bornes à cage :
 - 63A : PZ2 serrage à 2,8Nm maxi
 - 100 - 125 - 160A : clé 6 pans creux serrage à 6Nm maxi

7. ACCESSOIRES

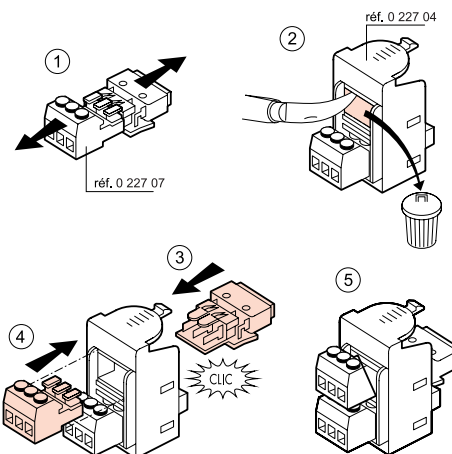
0 227 04

Contact 0 + F



0 227 07

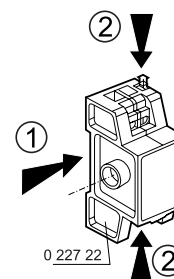
Contact auxiliaire additionnel O + F se rajoute au 227 04 pour 2O + 2F



0 227 22

Interrupteur sectionneur auxiliaire 2 P 16 A 400 V. Bornes à cages 1,5 module

Pour la réalisation d'ensemble 3 ou 4 pôles 100, 125 et 160 A et 2 pôles 16 A
Permet le sectionnement simultané d'une source d'alimentation auxiliaire bipolaire de 16 A maxi
Fixation sur le côté gauche du Vistop 100 à 160 A



0 227 98

Jeux de deux cache-vis plombables et sécables

Permet de condamner l'accès aux vis de connexion et de fixation pour application du tarif jaune (Vistop 100 à 160 A)



Interrupteurs sectionneurs Vistop 63 à 160 A

Référence(s) : 0 225 12/15/16/18/20/22/25/27/34/39/44/46/
0 225 51/53/54/56
0 223 12/15/16/18/20/22/27/34/39/51/53

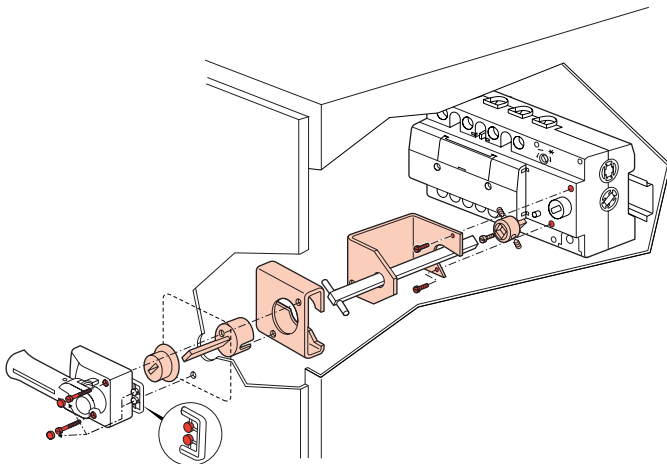
7. ACCESSOIRES (suite)

0 048 67 Borne de répartition 6 départs 25 mm²
se monte directement dans la borne aval
du Vistop



0 227 32 Commande extérieure frontale
Ensemble comprenant : tringlerie, sup-
port d'axe, gabarit de perçage autocol-
lant, accessoires de fixation dont un joint
qui assure le maintien de l'IP 55 de l'en-
veloppe et dispositif de verrouillage
empêchant l'ouverture de la porte circuit
fermé.

Pour Vistop 63, 100, 125 et 160 A : dis-
tance porte 35 à 470 mm.



0 227 97 Cadenas de sûreté livré avec 2 clés
(combinaisons de clés
différentes pour chaque
cadenas).
Arceau ø 6 mm

