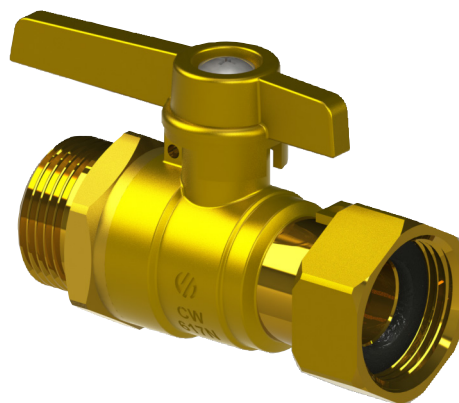




robinets AV/AP compteurs sil mla



FICHE TECHNIQUE 05/2017 | IPO9020

APPLICATIONS

Les robinets de la série SIL MLA sont des robinets métalliques de fermeture sphérique et actionnement manuel qui sont adéquats, de par leur design et matériaux employés, pour un usage en:

- Réseaux d'eau potable
- Installations de compteurs d'eau

Et en général, toutes les applications ayant besoin d'une vanne capable de fermer l'arrivée d'un fluide, garantissant l'étanchéité en accord aux conditions spécifiques de Service citées ci-après.

Ces robinets sont manoeuvrés par un système de 1/4 de tour.

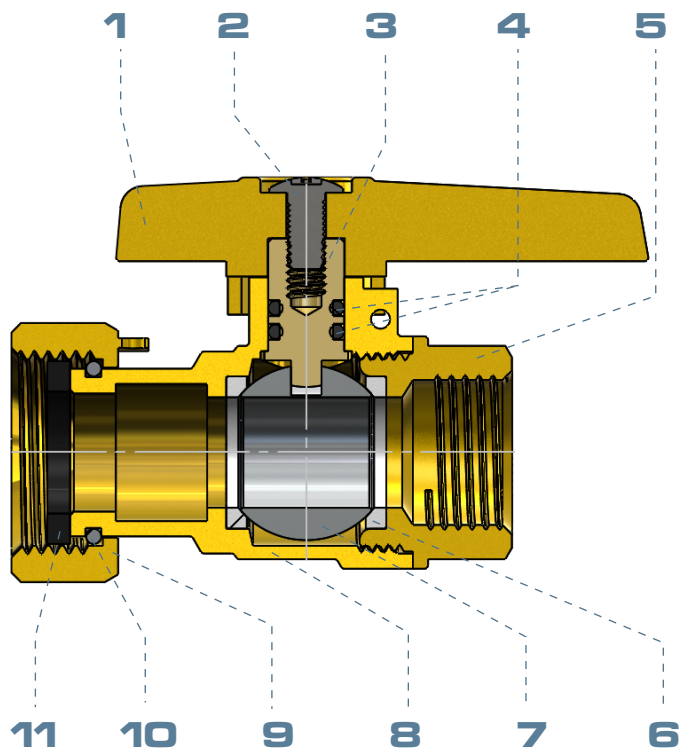
CONDITIONS DE SERVICES

Pression Nominale:	16 bar
Pression d'Essai:	25 bar
Gamme de Température:	Eau froide
Fluide:	Eau potable

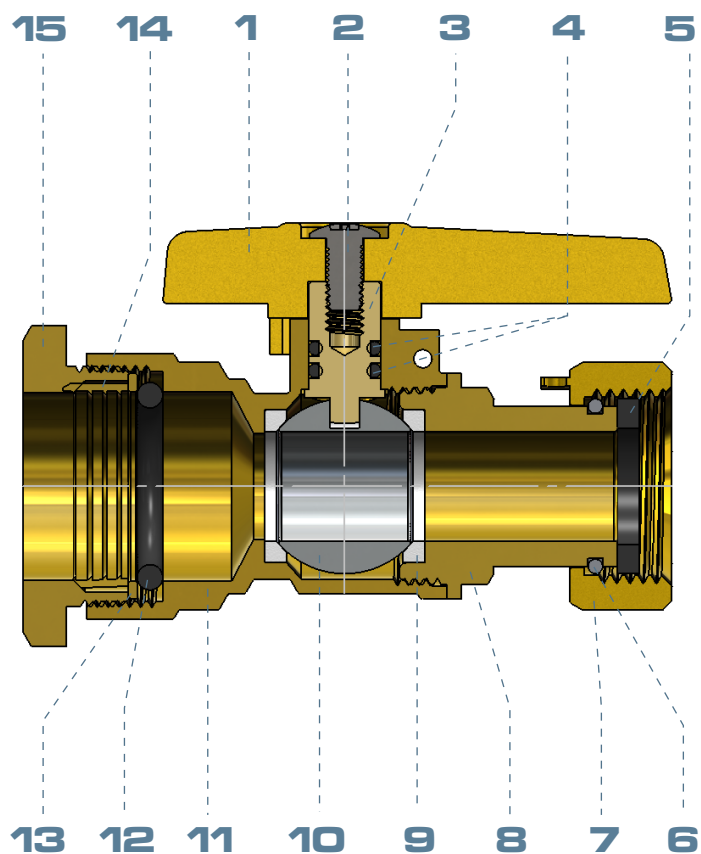


COMPOSANTS

Item	Composant	Matériel	Traitement
1	Manette	Laiton CW617N	
2	Vis	Laiton	
3	Axe	Laiton CW617N	
4	Joint Torique	NBR	
5	Latéral	Laiton CW617N	
6	Siège	PTFE	
7	Bille	Laiton	Chromé
8	Corps	Laiton CW617N	
9	Ecrou	Laiton CW617N	
10	Rondelle fixation	Acier inox AISI 304	
11	Joint plat	NBR	



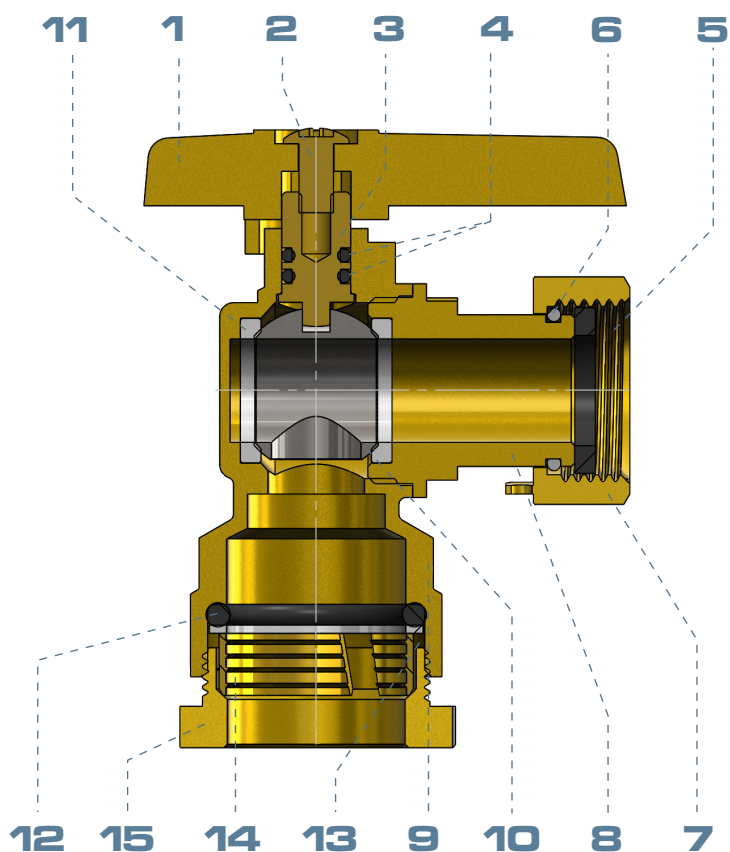
Item	Composant	Matériel	Traitement
1	Manette	Laiton CW617N	
2	Vis	Laiton	
3	Axe	Laiton CW617N	
4	Joint Torique	NBR	
5	Joint plat	NBR	
6	Rondelle fixation	Acier inox AISI 304	
7	Ecrou	Laiton CW617N	
8	Latéral	Laiton CW617N	
9	Siège	PTFE	
10	Bille	Laiton	Chromé
11	Corps	Laiton CW617N	
12	Joint Torique	NBR	
13	Rondelle	Laiton	
14	Bicone	Laiton	
15	Ecrou compression	Laiton CW617N	





COMPOSANTS

Item	Composant	Matériel	Traitement
1	Manette	Laiton CW617N	
2	Vis	Laiton	
3	Axe	Laiton CW617N	
4	Joint Torique	NBR	
5	Joint plat	NBR	
6	Rondelle fixation	Acier inox AISI 304	
7	Ecrou	Laiton CW617N	
8	Latéral	Laiton CW617N	
9	Corps	Laiton CW617N	
10	Bille	Laiton	Chromé
11	Siège	PTFE	
12	Joint Torique	NBR	
13	Rondelle	Laiton	
14	Bicône	Laiton	
15	Ecrou compression	Laiton CW617N	



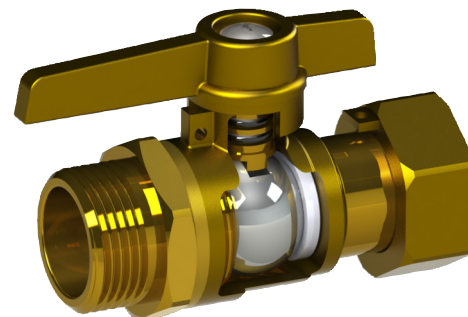


CARACTÉRISTIQUES PRINCIPALES

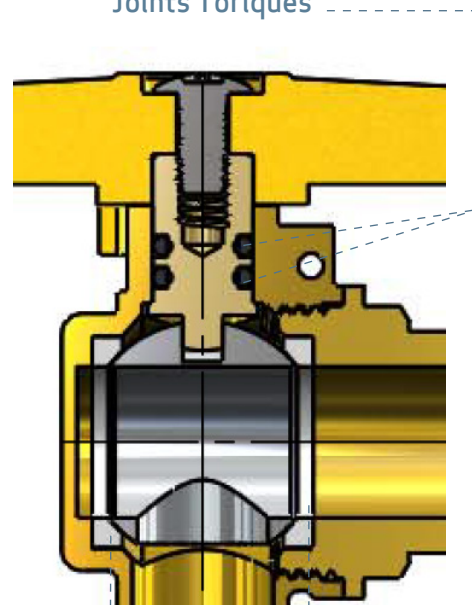
CORPS ET LATERAL

Le corps principal et latéral sont fabriqués avec du laiton Européen CW617N suivant un procédé d'estampation à chaud. Ce procédé donne au laiton Européen les caractéristiques suivantes, différentes si le procédé eut été par fonte ou moulage:

- Absence de pores et rugosité.
- Surfaces avec une meilleure finition et sans rugosités.
- Plus grande résistance mécanique à épaisseur égale, face à des pressions élevées.



Joint Toriques



ÉTANCHÉITÉ INTERIEURE (Bille fermée)

L'étanchéité interne de la vanne est garantie dans les deux sens par deux sièges en PTFE qui font pression sur la bille.

ÉTANCHÉITÉ EXTERIEURE (Bille ouverte)

L'étanchéité vers l'extérieur de l'installation est garantie par deux joints toriques en NBR. Ces derniers évitent les fuites vers l'extérieur, en plus d'être aptes pour être en contact avec l'eau potable.

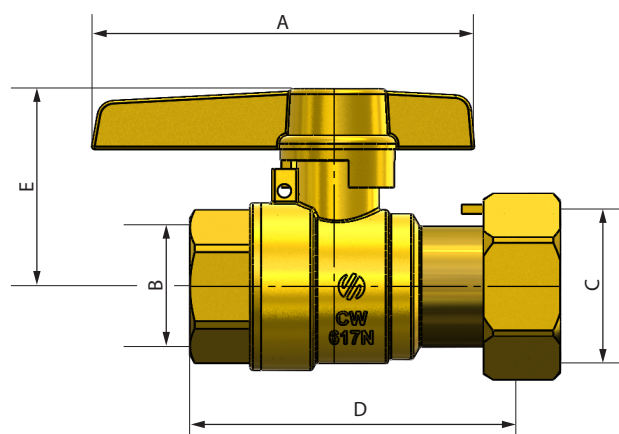
Siège PTFE

DIMENSIONS

SIL Droite F-EL

Mesure	A	B	C	D	E
1/2Fx3/4EL	70	G1/2	G3/4	60	37
3/4Fx3/4EL	70	G3/4	G3/4	63	37

G Pas de vis ISO 228



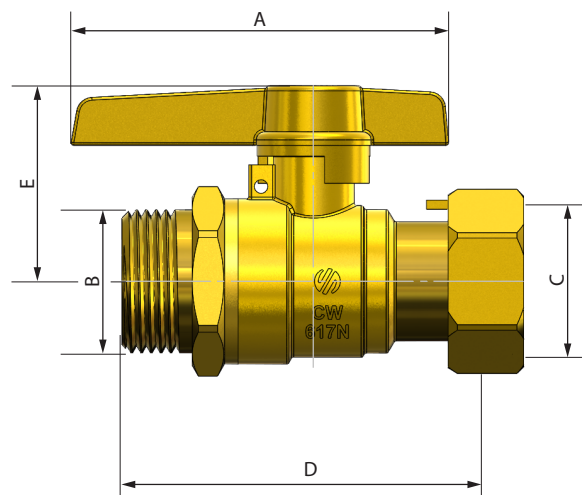


DIMENSIONS

SIL Droite M-EL

Mesure	A	B	C	D	E
1/2M x 3/4 EL	70	G1/2	G3/4	60	36
3/4M x 3/4 EL	70	G3/4	G3/4	68	36

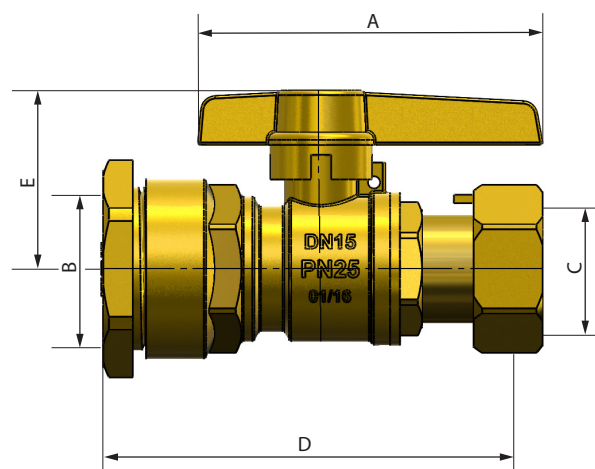
G Pas de vis ISO 228



SIL Droite PE-EL

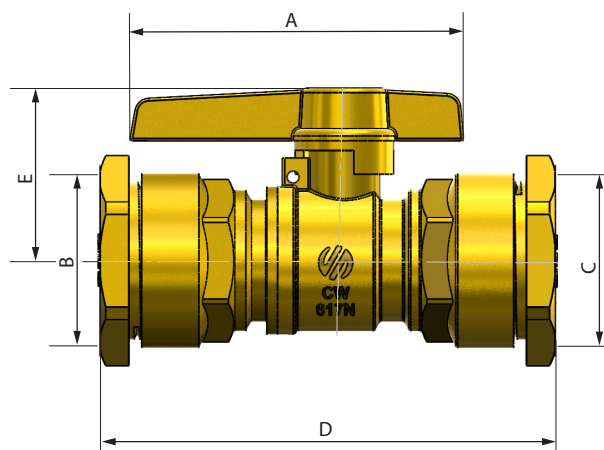
Mesure	A	B	C	D	E
PE25x1/2EL	70	25	G1/2	74	38
PE25x3/4EL	70	25	G3/4	74	38
PE32x3/4EL	70	32	G3/4	74	43

G Pas de vis ISO 228



SIL Droite PE-PE

Mesure	A	B	C	D	E
PE25xPE25	70	25	25	74	37



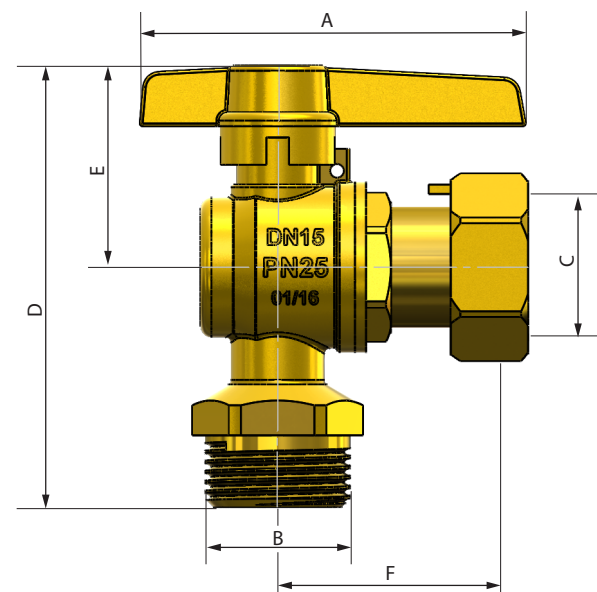


DIMENSIONS

SIL Equerre M-EL

Mesure	A	B	C	D	E	F
1/2 M x 3/4 EL	70	G1/2	G3/4	78	37	41
3/4 M x 3/4 EL	70	G3/4	G3/4	81	37	41

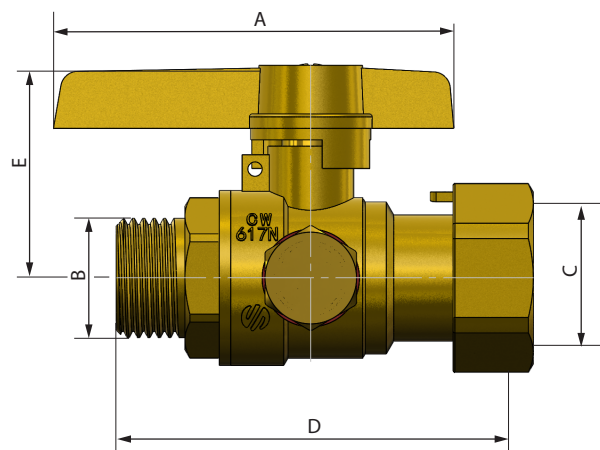
G Pas de vis ISO 228



SIL Droite PE-EL Purgeur

Mesure	A	B	C	D	E
1/2M x 3/4 EL	70	G1/2	G3/4	60	36
3/4M x 1/2 EL	70	G3/4	G1/2	68	36

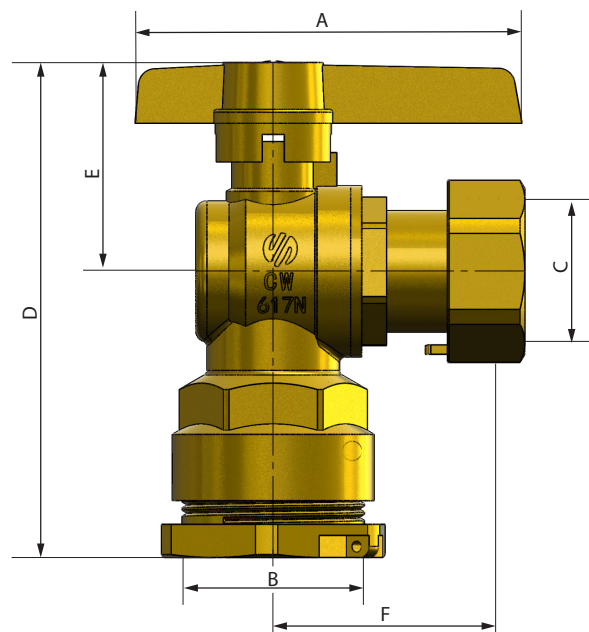
G Pas de vis ISO 228



SIL Equerre M-EL

Mesure	A	B	C	D	E	F
PE25 x 3/4 EL	70	25	G3/4	90	37	42
PE32 x 3/4 EL	70	32	G3/4	97	37	42

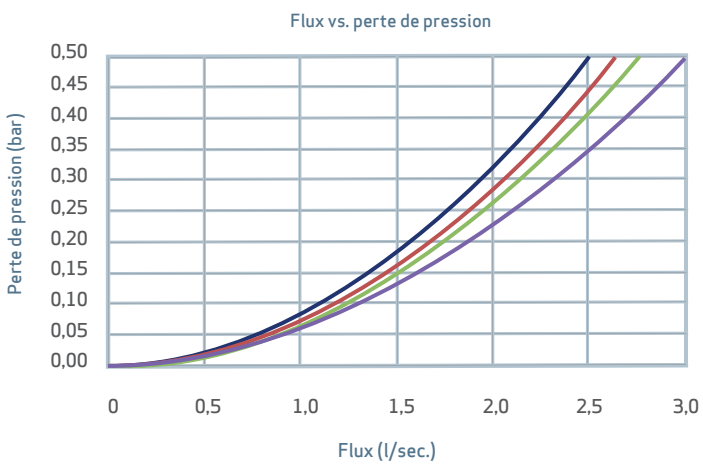
G Pas de vis ISO 228



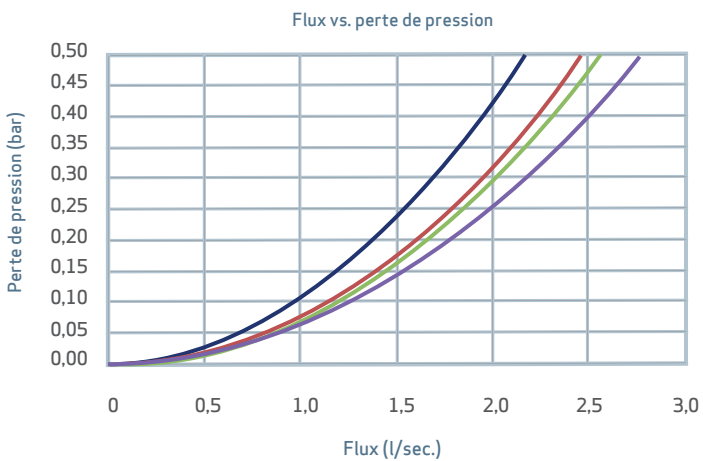


CARACTÉRISTIQUES HYDRAULIQUES

La série SIL MLA a été testée par notre laboratoire pour déterminer les caractéristiques hydrauliques de flux vs pertes de charge selon la norme Européenne EN 1267.



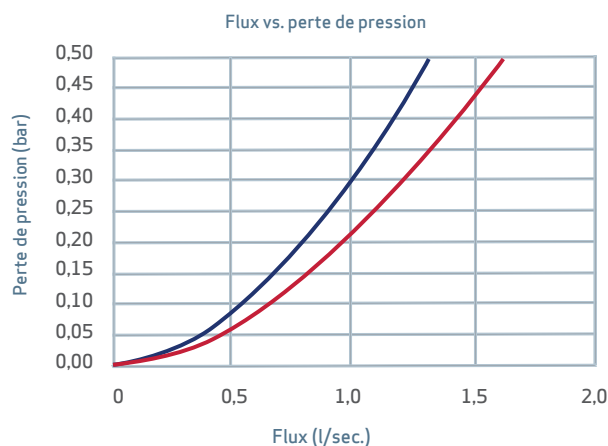
1/2 M x 3/4 EL
3/4 M x 3/4 EL
1/2 F x 3/4 EL
3/4 F x 3/4 EL



PE 25 x 1/2 EL
PE 25 x 3/4 EL
PE 32 x 3/4 EL
PE 25 x PE 25



CARACTÉRISTIQUES HYDRAULIQUES



Equerre
1/2 F x 3/4 EL

Equerre
3/4 F x 3/4 EL

INSTALLATION ET ENTRETIEN

Tenir la vanne par ses extrémités de connexion pour la fixer, jamais par la partie centrale de la vanne ou son cou, pour éviter des déformations des composants internes. La vanne pourrait alors être sérieusement endommagée.

Le plus grand cycle de vie de la vanne s'obtient avec la bille dans une position complètement ouverte ou fermée, il est totalement déconseillé de faire travailler la vanne avec la bille dans une position intermédiaire durant des périodes prolongées.

Effectuer une manoeuvre d'ouverture/fermeture tous les 3mois, cette fréquence doit être ensuite écourtée pour des eaux dures, supérieures à 50 grades français.

