

Ficha Técnica  
Fiche technique



Descripción	Description
- Pequeño tamaño para instalación entre pulsador y caja de mecanismo, u oculta en registros, falso techo, etc.	- Petite taille pour installation entre bouton et boîte d'encastrement ou dissimulé dans boîtes de dérivation, faux plafonds, etc.
- Con pulsaciones cortas enciende y apaga la iluminación. Con pulsaciones largas se regula el nivel luminoso requerido.	- Des pressions courtes permettent d'allumer et d'éteindre l'éclairage. Des pressions longues permettent une régulation du niveau de luminosité souhaité.
- Rápida instalación sin obras ni conexión de neutro.	- Installation rapide sans travaux ni branchement du neutre.
- Función memoria para encendidos al nivel deseado.	- Fonction mémoire pour allumages au niveau souhaité.
- Reducción del consumo energético en iluminación y aumento de la vida útil de las lámparas.	- Réduction de la consommation énergétique en éclairage et augmentation de la durée de vie utile des lampes.
- Compatible con cualquier pulsador del mercado.	- Compatible avec n'importe quel bouton-poussoir du marché.
- Permite su utilización en instalaciones conmutadas.	- Utilisation possible dans des installations commutées.
- Válido para cualquier lámpara regulable, excepto LED 12 V cc con transformador electromagnético.	- Adapté à n'importe quelle lampe réglable, sauf lampe LED 12 V cc avec transformateur électromagnétique.
- Protección por sobrecarga, térmica y de cortocircuito incorporada.	- Protection thermique incorporée, surcharge et court-circuit.
Aplicaciones	Applications
Regulación de la luminosidad a través de pulsadores externos en salas de reunión, dormitorios, salones, restaurantes, zonas de descanso, etc.	

Modelos	<b>DIM LED</b>	
Modèles		
Características técnicas		
Caractéristiques techniques		
Alimentación <i>Alimentation</i>	230 V ac	
Frecuencia nominal <i>Fréquence nominale</i>	50 Hz	
Consumo propio <i>Consommation d'énergie</i>	0,035 VA	
Pulsadores luminosos <i>Poussoirs lumineux</i>	No <i>Non</i>	
Rango de regulación mínima <i>Minimum dimming range</i>	10 % ... 30 %	
Tipo de regulación <i>Adjustment type</i>	LAMP1 (fin de fase) LAMP2 (inicio de fase) LAMP1 (trailing edge) LAMP2 (leading edge)	
Instalación <i>Installation</i>	Neutro opcional (dependiendo del comportamiento de la lámpara) <i>Neutre optionnel (en fonction du comportement de la lampe)</i>	
Protección <i>Protection</i>	Cortocircuito sobre corriente Protección térmica incorporada <i>court-circuit surcharge</i> <i>Protection thermique incorporée</i>	
Tipo de contacto <i>Type de contact</i>	Semiconductor <i>Semi-conducteur</i>	
Clase de protección <i>Classe de protection</i>	Clase II en condiciones de montaje correctas <i>Classe II dans des conditions correctes de montage</i>	
Grado de protección <i>Degré de protection</i>	IP20 según EN 60529 <i>IP20 selon EN 60529</i>	
Conexión <i>Connexion</i>	Salida de cable <i>Sortie de câble</i>	
Sección de conductor <i>Section de conducteur</i>	1 mm <sup>2</sup>	
Temperatura de funcionamiento <i>Température de fonctionnement</i>	- 10 °C a 50 °C - 10 °C à 50 °C	
Temperatura de transporte y almacenamiento <i>Température de transport et stockage</i>	- 20 °C a 60 °C - 20 °C à 60 °C	
Peso neto <i>Poids net</i>	17	

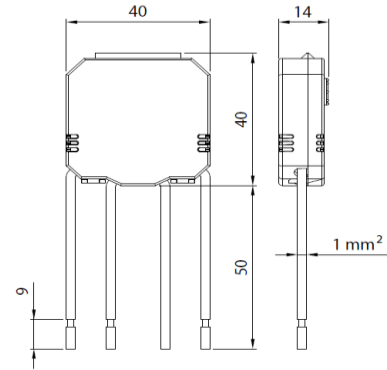
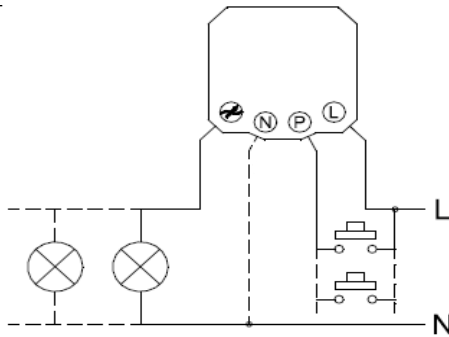
DT2009FTF001 - 01 - 10/2017

**Cargas máximas recomendadas**  
*Charges maximales recommandées*

Carga mínima <i>Charges minimum</i>	Incandescentes	Halógenas (230 Vca)	Lámparas bajo consumo	LED	Halógenas (12 V ca) (transformador electrónico)	Halógenas (12 V ca) (transformador electromagnético)	LED (transformador electrónico)	LED (transformador electromagnético)
	Incandescentes	Halógenas (230 V ca)	Low consumption lamps		Halógenas (12 V ac) (transformateur électronique)	Halogen (12 V ac) (transformateur électromagnétique)	LED (transformateur électronique)	LED (transformateur électromagnétique)
3 W				<b>LED</b>				
	150 W	150 W	100 VA	100 VA	100 VA	100 VA	100 VA	NO

**Conexión**  
*Connexion*

**Dimensiones exteriores**  
*Dimensions extérieures*



**Accesorios**  
*Accessoires*

Código <i>Code:</i>	Código <i>Code:</i>	Código <i>Code:</i>
Código <i>Code:</i>	Código <i>Code:</i>	Código <i>Code:</i>

Código <i>Code</i>	Modelo <i>Modèle</i>
<b>OB200009</b>	DIM LED 230 V ac, 50 Hz

Marcado  
*Marcage* **CE**

Directivas de referencia  
*Directives de référence* 2014/30/EU (EMC); 2014/35/EU (LVD); 2011/65/CE (RoHS)

Normas de referencia  
*Normes de référence* EN 60669-1:1999 + A1:2002 + A2:2008; EN 60669-2-1:2004 + A1:2009 + A12:2010