

MULTI-SPLITS

Série AOHG

DC Inverter-R410A



CLASSE ÉNERGÉTIQUE

SEER
Mode froid



SCOP
Mode chaud



OPTIONS DISPONIBLES

CACHE CLIM



Version Confort
gris anthracite



Version Initiale
crème

► Voir en dernière page



Interface Wi-Fi W-LAN
pour l'utilisation de
l'application FGLAIR®.



Télécommande
centralisée
G-UTY-DMMGM



INSTALLATEURS

INSTALLATION ET MAINTENANCE SIMPLIFIÉES

► LIAISONS FRIGORIFIQUES



► INTÉGRATION

Unité extérieure mono-ventilateur compacte.

UTILISATEURS

ÉCONOMIES D'ÉNERGIE

► PERFORMANCES ÉNERGÉTIQUES

Classe A++ en mode froid, classe A+ en mode chaud.

ADAPTABILITÉ / FLEXIBILITÉ

► Large choix d'unités intérieures avec panachage possible pour s'adapter à chaque besoin et à chaque intérieur.

► Jusqu'à 6 unités intérieures raccordables.

CONFORT

► CONFORT THERMIQUE TOUTE L'ANNÉE

Jusqu'à -15°C ext. en mode chaud et -10°C ext. en mode froid⁽¹⁾.

Version chaud seul selon modèle

(1) Selon modèle (2) Sauf G-AOHG 14 LAC2.UE

(3) En option



CARACTÉRISTIQUES TECHNIQUES

Alimentation Mono 230V - 50Hz

PUISSANCE FRIGORIFIQUE NOMINALE (W)	4 000	5 000	5 400	6 800	8 000	10 000	12 500
	Bi-splits		Tri-splits		Quadri-splits	5 postes	6 postes
LIBELLÉ	G-AOHG 14 LAC2.UE	G-AOHG 18 LAC2.UE	G-AOHG 18 LAT3.UE	G-AOHG 24 LAT3.UE	G-AOHG 30 LAT4.UE	G-AOHG 36 LBLA5.UE	G-AOHG 45 LBLA6.UE
RÉFÉRENCE	723236	723237	723238	723239	723240	723265	723266
DIMENSIONNEMENT							
CARACTÉRISTIQUES PRINCIPALES							
P. frigo. nominale (min. / max.)	W 4 000 (1 400 / 4 400)	5 000 (1 700 / 5 600)	5 400 (1 800 / 6 800)	6 800 (1 800 / 7 800)	8 000 (3 500 / 10 000)	10 000 (3 500 / 12 500)	12 500 (3 500 / 14 000)
P. calo. nominale (min. / max.)	W 4 400 (1 100 / 5 400)	5 600 (1 800 / 6 100)	6 800 (2 000 / 7 700)	8 000 (2 000 / 8 800)	9 600 (3 700 / 11 300)	12 000 (3 500 / 14 000)	13 500 (3 500 / 16 000)
P. calo. à -7°C	W 3 640	4 490	5 450	6 080	8 040	11 200	11 800
P. abs. nominale en froid	W 1 090	1 560	1 350	1 940	2 220	2 440	3 570
P. abs. nominale en chaud	W 1 030	1 410	1 620	2 000	2 400	2 790	3 370
Débit d'air max. (u. ext.) GV	m³/h 1 850	2 050	3 050	3 300	3 500	4 200	4 200
PERFORMANCES							
EER / SEER / η _{s,c}	3,67 / 6,70	3,21 / 6,60	4,00 / 6,90	3,51 / 6,40	3,60 / 6,20	4,10 / 7,00	3,50 / 6,71 / 265%
COP / SCOP / η _{s,h}	4,27 / 4,10	3,97 / 4,10	4,20 / 4,30	4,00 / 4,20	4,00 / 4,00	4,30 / 4,40	4,00 / 4,12 / 162%
Pression acoustique (u. ext.)	dB(A) 49	51	47	49	51	53	53
Puissance acoustique (u. ext.)	dB(A) 61	63	65	68	68	67	67
CLASSIFICATION ERP							
Classe énergétique (froid)	A++	A++	A++	A++	A++	A++	-
Classe énergétique (chaud)	A+	A+	A+	A+	A+	A+	-
PLAGE DE FONCTIONNEMENT							
Froid	°C 10 à 46	10 à 46	-10 à 46	-10 à 46	0 à 46	-10 à 46	-10 à 46
Chaud	°C -15 à 24	-15 à 24	-15 à 24	-15 à 24	-15 à 24	-15 à 24	-15 à 24

INSTALLATION								
DIMENSIONS (HxLxP)								
u. ext.	mm	540 x 790 x 290	540 x 790 x 290	700 x 900 x 330	700 x 900 x 330	830 x 900 x 330	998 x 970 x 370	998 x 970 x 370
POIDS								
u. ext.	kg	37	38	55	55	68	94	94
RACCORDEMENTS ÉLECTRIQUES								
Intensité Nom.	A	4,9	6,3	7,1	8,8	10,5	12,3	15,7
Calibre disjonct.	A	16	20	20	20	20	32	32
Câble d'interconnexion u. ext. / u. int.		4G x 1,5 mm²	4G x 1,5 mm²	4G x 1,5 mm²	4G x 1,5 mm²	4G x 1,5 mm²	4G x 1,5 mm²	4G x 1,5 mm²
Câble alimentation		3G x 1,5 mm²	3G x 2,5 mm²	3G x 2,5 mm²	3G x 2,5 mm²	3G x 2,5 mm²	3G x 6 mm²	3G x 6 mm²
Unité à alimenter élec.		u.ext.	u. ext.	u. ext.	u. ext.	u. ext.	u. ext.	u. ext.
LIAISONS FRIGORIFIQUES								
Dia. gaz	pouce	3/8" x 2	3/8" x 2	3/8" x 2 et 1/2"	3/8" x 2 et 1/2"	3/8" et 1/2" x 2	3/8" x 3 et 1/2" x 2	3/8" x 4 et 1/2" x 2
Dia. liquide	pouce	1/4" x 2	1/4" x 2	1/4" x 3	1/4" x 3	1/4" x 4	1/4" x 5	1/4" x 6
Long. standard	m	20	20	30	30	50	50	50
Long. max.	m	30	30	50	50	70	80	80
Long. min. / max. / u. int.	m	5 / 20	5 / 20	5 / 25	5 / 25	5 ⁽¹⁾ / 25	5 / 25	5 / 25
Dénivelé max.	m	15	15	15	15	15	15	15
Type de réfrigérant (Potentiel de Réchauffement Global)		R410A (2088)	R410A (2088)	R410A (2088)	R410A (2088)	R410A (2088)	R410A (2088)	R410A (2088)
Charge nominale (long. stand.) / EqCO ₂	g/t	1 250 / 2,610	1 300 / 2,714	2 200 / 4,594	2 200 / 4,594	3 300 / 6,890	4 000 / 8,352	4 000 / 8,352
Charge add.	g/m	10	20	20	20	25	20	20

(1) Sauf en configuration bi-splits (cf. dossier technique)

Nota : les liaisons frigorifiques à tirer doivent correspondre aux diamètres des unités intérieures (adaptateurs fournis avec les unités extérieures pour tous les modèles)

SÉRIE AOHG R410A



G-ASHG 7 à 14 KMCC⁽²⁾

G-ASHG 7 à 14 LMCA

G-ABHG 14 LVT
G-ABHG 18 LVTB

G-AUHG 7 et 9 LVLA
G-AUHG 12 à 18 LVLB

G-ARHG 7 à 18 LSL

G-ARHG 7 et 9 LLT
G-ARHG 12 à 18 LLTB

G-ASHG 18 LFC
G-ASHG 24 LFCC

G-ARHG 7 et 9 LSL

G-ARHG 7 et 9 LLT
G-ARHG 12 à 18 LLTB

G-AOHG 14-18 LAC2

G-AOHG 18-24 LAT3

G-AOHG 30 LAT4

G-AOHG 36 LBLA5

G-AOHG 45 LBLA6

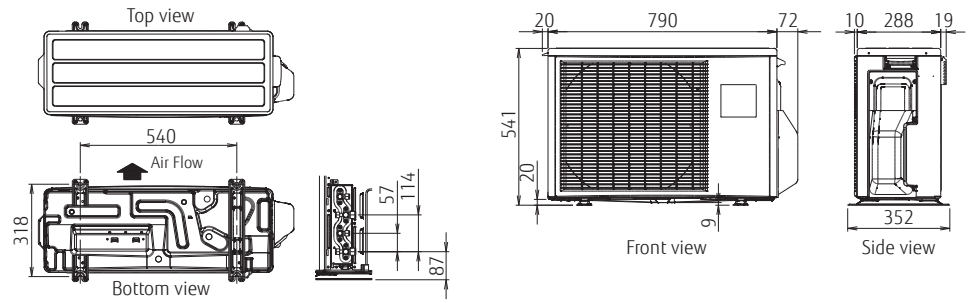
G-ASHG 7 à 14 KMCC
et G-ASHG 7 à 14 LMCA

Tous modèles sauf
G-ASHG 7 à 14 KMCC
G-ASHG 7 à 14 LMCA
G-ARHG 7 et 9 LLT / LLTB
G-ARHG 12 à 18 LLTB
G-ARHG 7 et 9 LSL

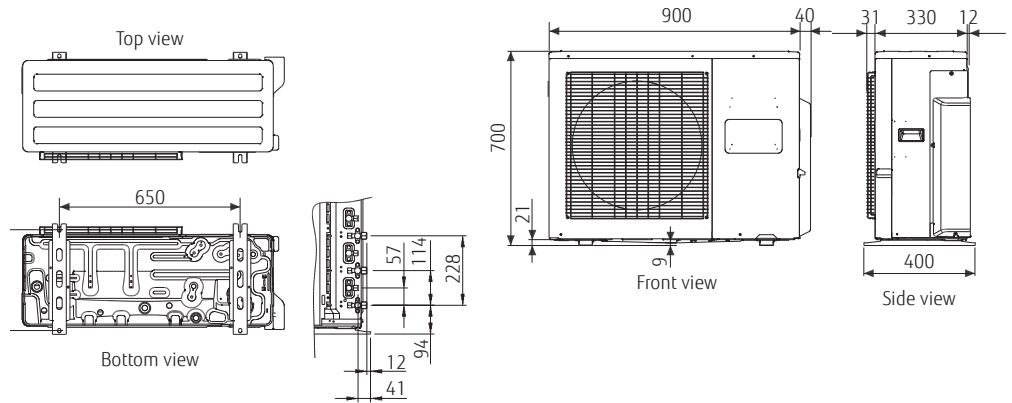
(2) Uniquement compatible avec les unités extérieures Tri-splits, Quadri-splits et 5 postes

DIMENSIONS

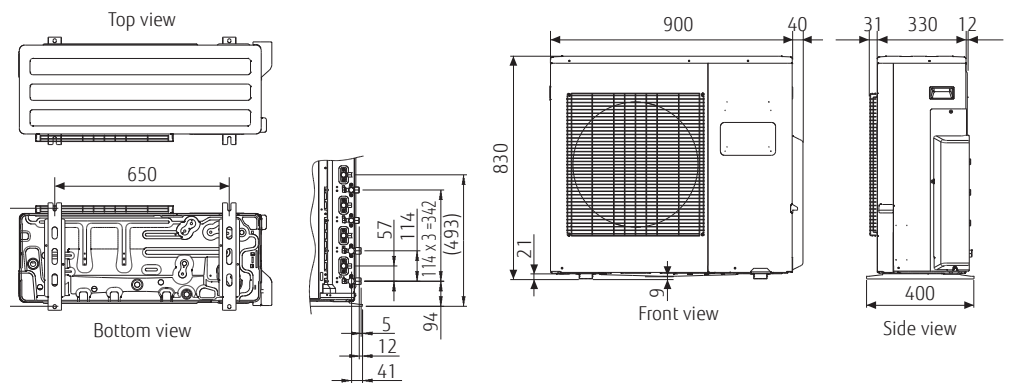
2 unités : G-AOHG 14/18 LAC2.UE



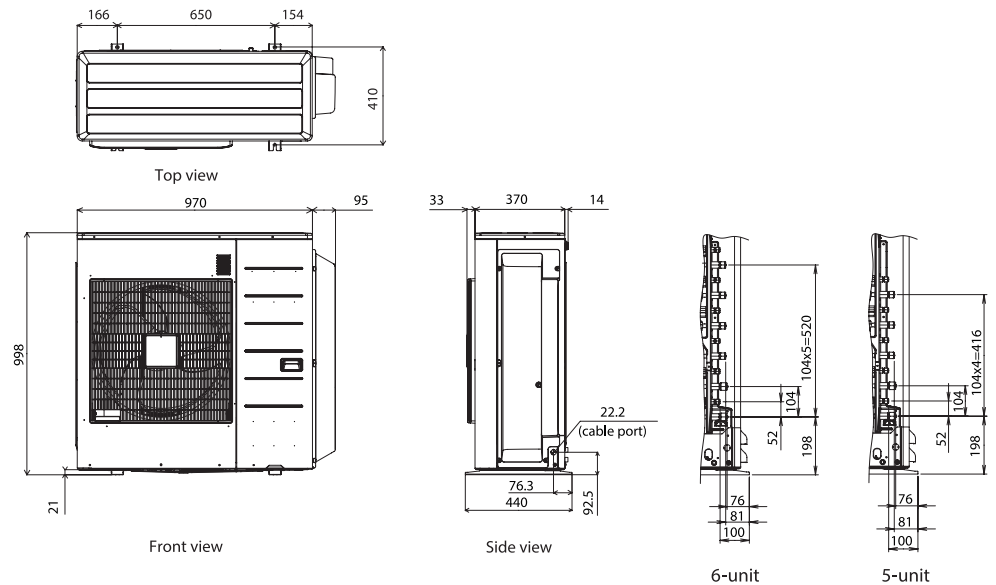
3 unités : G-AOHG 18/24 LAT3.UE



4 unités : G-AOHG 30 LAT4.UE



5 et 6 postes : G-AOHG 36 LBLA5.UE et G-AOHG 45 LBLA6.UE



GAMME MULTI-SPLITS DC INVERTER UNITÉS EXTÉRIEURES - R410A

MODÈLES	14	18	24	30	36	45	
PUISSANCE FRIGO NOMINALE (W)	4 000	5 000	5 400	6 800	8 000	10 000	12 500
PUISSANCE CALO NOMINALE (W)	4 400	5 600	6 800	8 000	9 600	12 000	13 500

MULTI-SPLITS - DE 2 À 4 UNITÉS INTÉRIEURES



● G-AOHG 14 LAC2.UE	● G-AOHG 18 LAC2.UE	● G-AOHG 18 LAT3.UE	● G-AOHG 24 LAT3.UE	● G-AOHG 30 LAT4.UE	-	-
---------------------------	---------------------------	---------------------------	---------------------------	---------------------------	---	---

5 - 6 POSTES - DE 2 À 6 UNITÉS INTÉRIEURES



-	-	-	-	-	● G-AOHG 36 LBLA5.UE	● G-AOHG 45 LBLA6.UE
---	---	---	---	---	----------------------------	----------------------------

REMARQUES :

MODÈLES	REF	PUISSANCE TOTALE DES UNITÉS INTÉRIEURES CONNECTÉES
Bi-splits : 2 UI raccordables	G-AOHG 14 LAC2.UE	Entre 4 000 et 6 200 W
	G-AOHG 18 LAC2.UE	Entre 4 000 et 7 000 W
Tri-splits : 2 à 3 UI raccordables	G-AOHG 18 LAT3.UE	Entre 4 000 et 8 500 W
	G-AOHG 24 LAT3.UE	Entre 4 000 et 10 500 W
Quadri-splits : 2 à 4 UI raccordables	G-AOHG 30 LAT4.UE	Entre 7 900 et 14 400 W
5 postes : 2 à 5 UI raccordables	G-AOHG 36 LBLA5.UE	Entre 7 500 et 15 500 W
6 postes : 2 à 6 UI raccordables	G-AOHG 45 LBLA6.UE	Entre 9 500 et 18 000 W

GAMME MULTI-SPLITS DC INVERTER UNITÉS INTÉRIEURES - R410A

			BI-SPLITS		TRI-SPLITS		QUADRI-SPLITS	5 POSTES	6 POSTES
			G-AOHG 14 LAC2.UE	G-AOHG 18 LAC2.UE	G-AOHG 18 LAT3.UE	G-AOHG 24 LAT3.UE	G-AOHG 30 LAT4.UE	G-AOHG 36 LBLA5.UE	G-AOHG 45 LBLA6.UE
UNITÉS EXTÉRIEURES									
UNITÉS INTÉRIEURES	PUISSANCE (W)	FROID CHAUD	4 000	5 000	5 400	6 800	8 000	10 000	12 500
	BTU/H	W	4 400	5 600	6 800	8 000	9 600	12 000	13 500
			COMPATIBILITÉ						
 G-ASHG 7-9-12-14 KMCC	7 000	2 000	-	-	•	•	•	•	-
	9 000	2 500	-	-	•	•	•	•	-
	12 000	3 500	-	-	•	•	•	•	-
	14 000	4 200	-	-	•	•	•	•	-
 G-ASHG 7-9-12-14 LMCA	7 000	2 000	•	•	•	•	•	•	•
	9 000	2 500	•	•	•	•	•	•	•
	12 000	3 500	•	•	•	•	•	•	•
	14 000	4 200	-	•	•	•	•	•	•
 G-ASHG 18 LFC G-ASHG 24 LFCC	18 000	5 000	-	-	-	•	•	•	•
	24 000	7 000	-	-	-	•	•	•	•
 G-AUHG 7-9 LVLA G-AUHG 12-14-18 LVLB	7 000	2 000	-	•	•	•	•	•	•
	9 000	2 500	-	•	•	•	•	•	•
	12 000	3 500	-	•	•	•	•	•	•
	14 000	4 000	-	-	•	•	•	•	•
	18 000	5 000	-	-	-	•	•	•	•
 G-ABHG 14 LVT G-ABHG 18 LVTB	14 000	4 000	-	-	•	•	•	•	•
	18 000	5 000	-	-	-	•	•	•	•
 G-ARHG 7-9 LSL	7 000	2 000	-	•	•	•	•	•	•
	9 000	2 500	-	•	•	•	•	•	•
 G-ARHG 7-9 LLT G-ARHG 12-14 LLTB	7 000	2 000	-	•	•	•	•	•	•
	9 000	2 500	-	•	•	•	•	•	•
	12 000	3 500	-	•	•	•	•	•	•
 G-ARHG 18 LLTB	14 000	4 000	-	-	•	•	•	•	•
	18 000	5 000	-	-	-	•	•	•	•

CARACTÉRISTIQUES TECHNIQUES DES UNITÉS INTÉRIEURES POUR MULTI-SPLITS DC INVERTER - R410A

●●○ PERFORMANCE MURAUX SÉRIE KMCC⁽¹⁾



VERSION CHAUD SEUL SELON MODÈLE

PUISSANCE FRIGORIFIQUE NOMINALE (W)		2 000		2 500		3 400		4 000	
LIBELLÉ		G-ASHG 7 KMCC.UI		G-ASHG 9 KMCC.UI		G-ASHG 12 KMCC.UI		G-ASHG 14 KMCC.UI	
Référence - famille		730127	CV1221	730128	CV1221	730129	CV1221	730131	CV1221
P. frigo. nominale	W	2 000		2 500		3 400		4 200	
P. calo. nominale	W	2 500		2 800		4 000		5 400	
Débit d'air (u. int.) PV / GV	m ³ /h	270 / 720		270 / 750		270 / 770		280 / 800	
Pression acoustique (u. int.) PV / GV	dB(A)	20 / 38		20 / 40		20 / 40		20 / 43	
Puissance acoustique (u.int.)	dB(A)	55		55		55		57	
Dimensions (HxLxP)	mm	270 x 834 x 222		270 x 834 x 222		270 x 834 x 222		270 x 834 x 222	
Poids	kg	10		10		10		10	
Dia. liaison gaz	pouce	3/8"		3/8"		3/8"		3/8"	
Dia. liaison liquide	pouce	1/4"		1/4"		1/4"		1/4"	
Dia. évacuation des condensats u. int.	mm	16		16		16		16	

●●○ PERFORMANCE MURAUX SÉRIE LMCA & LFC/LFCC



VERSION CHAUD SEUL SELON MODÈLE

PUISSANCE FRIGORIFIQUE NOMINALE (W)	MURAUX LMCA				MURAUX LFC/LFCC								
	2 000	2 500	3 400	4 000	5 300	7 000							
LIBELLÉ	G-ASHG 7 LMCA.UI		G-ASHG 9 LMCA.UI		G-ASHG 12 LMCA.UI		G-ASHG 14 LMCA.UI		G-ASHG 18 LFC.UI		G-ASHG 24 LFCC.UI		
Référence - Famille	730044	CV1221	730045	CV1221	730046	CV1221	730047	CV1221	730010	CV1221	730037	CV1221	
P. frigo. nominale	W	2 000		2 500		3 400		4 000		5 300		7 000	
P. calo. nominale	W	3 000		3 200		4 000		5 000		5 900		7 900	
Débit d'air (u. int.) PV / GV	m ³ /h	310 / 560		310 / 600		310 / 660		360 / 730		550 / 900		620 / 1120	
Pression acoustique (u. int.) PV / GV	dB(A)	21 / 36		21 / 37		21 / 40		25 / 42		25 / 43		33 / 49	
Puissance acoustique (u.int.)	dB(A)	51		52		54		56		58		64	
Dimensions (HxLxP)	mm	270 x 870 x 204		270 x 870 x 204		270 x 870 x 204		270 x 870 x 204		320 x 998 x 238		320 x 998 x 238	
Poids	kg	8,5		8,5		8,5		8,5		14		14	
Dia. liaison gaz	pouce	3/8"		3/8"		3/8"		1/2"		1/2"		5/8"	
Dia. liaison liquide	pouce	1/4"		1/4"		1/4"		1/4"		1/4"		1/4"	
Dia. évacuation des condensats u. int.	mm	16		16		16		16		16		16	

(1) Uniquement compatible avec les unités extérieures tri-splits, quadri-splits et 5 postes

●●○ PERFORMANCE

CONSOLES/PLAFONNIERS SÉRIE LVT/LVTB

VERSION CHAUD SEUL SELON MODÈLE



PUISSANCE FRIGORIFIQUE NOMINALE (W)		4 100		5 300	
LIBELLÉ		G-ABHG 14 LVT.UI		G-ABHG 18 LVTB.UI	
Référence - Famille		730014	CV1221	730065	CV1221
P. frigo. nominale	W	4 100		5 300	
P. calo. nominale	W	4 800		5 900	
Débit d'air (u. int.) PV / GV	m³/h	480 / 640		500 / 780	
Pression acoustique (u. int.) PV / GV	dB(A)	29 / 36		32 / 41	
Puissance acoustique (u.int.)	dB(A)	51		55	
Dimensions (HxLxP)	mm	199 x 990 x 655 ⁽²⁾		199 x 990 x 655 ⁽²⁾	
Poids	kg	27		27	
Dia. liaison gaz	pouce	1/2"		1/2"	
Dia. liaison liquide	pouce	1/4"		1/4"	
Dia. évacuation des condensats u. int.	mm	32 ⁽¹⁾		32 ⁽¹⁾	

●●○ PERFORMANCE

CASSETTES 600 X 600 SÉRIE LVLA/LVLB

VERSION CHAUD SEUL SELON MODÈLE



PUISSANCE FRIGORIFIQUE NOMINALE (W)		2 100		2 600		3 500		4 100		5 300	
LIBELLÉ		G-AUHG 7 LVLA.UI		G-AUHG 9 LVLA.UI		G-AUHG 12 LVLB.UI		G-AUHG 14 LVLB.UI		G-AUHG 18 LVLB.UI	
Référence - Famille		730018	CV1221	730019	CV1221	730110	CV1221	730111	CV1221	730112	CV1221
FAÇADE		G-UTG-UFGD-W		G-UTG-UFGD-W		G-UTG-UFGD-W		G-UTG-UFGD-W		G-UTG-UFGD-W	
Référence - Famille		730016	CV1221	730016	CV1221	730016	CV1221	730016	CV1221	730016	CV1221
P. frigo. nominale	W	2 100		2 600		3 500		4 100		5 300	
P. calo. nominale	W	2 400		3 000		4 000		4 800		5 900	
Débit d'air (u. int.) PV / GV	m³/h	390 / 540		390 / 540		410 / 610		430 / 700		450 / 800	
Pression acoustique (u. int.) PV / GV	dB(A)	27 / 33		27 / 33		28 / 37		29 / 40		29 / 42	
Puissance acoustique (u.int.)	dB(A)	46		46		49		52		54	
Dimensions caisson (HxLxP)	mm	245 x 570 x 570		245 x 570 x 570		245 x 570 x 570		245 x 570 x 570		245 x 570 x 570	
Dimensions façade (HxLxP)	mm	49 x 700 x 700		49 x 700 x 700		49 x 700 x 700		49 x 700 x 700		49 x 700 x 700	
Poids	kg	18		18		18		18		18	
Dia. liaison gaz	pouce	3/8"		3/8"		3/8"		1/2"		1/2"	
Dia. liaison liquide	pouce	1/4"		1/4"		1/4"		1/4"		1/4"	
Dia. évacuation des condensats u. int.	mm	32 ⁽¹⁾		32 ⁽¹⁾		32 ⁽¹⁾		32 ⁽¹⁾		32 ⁽¹⁾	

(1) Avec accessoire fourni (2) En position plafonnier

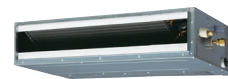


CARACTÉRISTIQUES TECHNIQUES DES UNITÉS INTÉRIEURES POUR MULTI-SPLITS DC INVERTER - R410A

●●○ PERFORMANCE

GAINABLES COMPACTS SÉRIE LLT/LLTB

VERSION CHAUD SEUL SELON MODÈLE

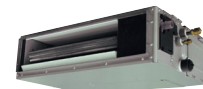


		POMPE DE RELEVAGE INTÉGRÉE ⁽¹⁾					
PUISSANCE FRIGORIFIQUE NOMINALE (W)		2 100	2 600	3 500	4 100	5 300	
LIBELLÉ		G-ARHG 7 LLT.UI		G-ARHG 9 LLT.UI	G-ARHG 12 LLTB.UI	G-ARHG 14 LLTB.UI	G-ARHG 18 LLTB.UI
Référence - Famille		730008 CV1221	730009 CV1221	730113 CV1221	730114 CV1221	730115 CV1221	
P. frigo. nominale	W	2 100	2 600	3 500	4 100	5 300	
P. calo. nominale	W	2 400	3 000	4 000	4 800	5 900	
Débit d'air (u.int.) PV/GV	m ³ /h	440 / 550	450 / 600	480 / 650	480 / 800	750 / 940	
Pression disponible	Pa	90	90	90	90	90	
Pression acoustique (u. int.) PV / GV	dB(A)	24 / 28	25 / 28	26 / 29	26 / 32	27 / 32	
Puissance acoustique (u.int.)	dB(A)	57	57	58	60	58	
Dimensions (HxLxP)	mm	198 x 700 x 620	198 x 700 x 620	198 x 700 x 620	198 x 700 x 620	198 x 900 x 620	
Pression maxi. disponible	Pa	90	90	90	90	90	
Poids	kg	18	19	19	19	23	
Dia. liaison gaz	pouce	3/8"	3/8"	3/8"	1/2"	1/2"	
Dia. liaison liquide	pouce	1/4"	1/4"	1/4"	1/4"	1/4"	
Dia. évacuation des condensats u. int.	mm	32 ⁽²⁾	32 ⁽²⁾	32 ⁽²⁾	32 ⁽²⁾	32 ⁽²⁾	

●●○ PERFORMANCE

MICRO-GAINABLES SÉRIE LSL

VERSION CHAUD SEUL SELON MODÈLE



		POMPE DE RELEVAGE INTÉGRÉE ⁽¹⁾			
PUISSANCE FRIGORIFIQUE NOMINALE (W)		2 100		2 600	
LIBELLÉ		G-ARHG 7 LSL.UI		G-ARHG 9 LSL.UI	
Référence - Famille		730050	CV1221	730051	CV1221
P. frigo. nominale	W	2 100		2 600	
P. calo. nominale	W	2 400		3 000	
Débit d'air (u.int.) PV/GV	m ³ /h	440 / 550		450 / 600	
Pression dispo.	Pa	30		30	
Pression acoustique (u. int.) PV / GV	dB(A)	24 / 28		25 / 28	
Puissance acoustique (u.int.)	dB(A)	57		57	
Dimensions (HxLxP)	mm	198 x 700 x 450		198 x 700 x 450	
Pression maxi. disponible	Pa	30		30	
Poids	kg	17		17	
Dia. liaison gaz	pouce	3/8"		3/8"	
Dia. liaison liquide	pouce	1/4"		1/4"	
Dia. évacuation des condensats u. int.	mm	32 ⁽²⁾		32 ⁽²⁾	

(1) L'unité intègre une pompe de relevage des condensats dont la hauteur maximale de refoulement est de 700 mm (2) Avec accessoire fourni

TABLEAU DES COMBINAISONS

POUR MULTI-SPLITS DC INVERTER R32

- Bi-splits (G-AOHG 14 - 18 LAC2 / G-AOHG 18 - 24 LAT3 / G-AOHG 30 LAT4) mode **froid** et **chaud** P. 9-10
- Tri-splits (G-AOHG 18 - 24 LAT3/ G-AOHG 30 LAT4) mode **froid** et **chaud** P. 11-12
- Quadri-splits (G-AOHG 30 LAT4) mode **froid** et **chaud** P. 13
- 5 postes (G-AOHG 36 LBLA5) mode **froid** P. 14-15
- 5 postes(G-AOHG 36 LBLA5) mode **chaud** P. 16-17
- 6 postes(G-AOHG 45 LBLA6) mode **froid** P. 18 à 20
- 6 postes(G-AOHG 45 LBLA6) mode **chaud** P. 21 à 23

TABLEAUX DES COMBINAISONS POUR MULTI-SPLITS DC INVERTER - R410A

CONFIGURATIONS EN BI-SPLITS



G-AOHG 14 LAC2.UE

TYPE D'APPAREIL POUR CHAQUE PIÈCE		PUISSANCE FRIGORIFIQUE / CALORIFIQUE POUR CHAQUE UNITÉ (kW)		PUISSANCE FRIGORIFIQUE / CALORIFIQUE TOTALE (kW)			PUISSANCE ABSORBÉE TOTALE (kW) MODE FROID / MODE CHAUD			EER/COP
PIÈCE 1	PIÈCE 2	PIÈCE 1	PIÈCE 2	MIN	NOMINALE	MAX	MIN	NOMINALE	MAX	
7	7	2,00 / 2,20	2,00 / 2,20	1,40 / 1,10	4,00 / 4,40	4,40 / 5,40	0,35 / 0,25	1,09 / 1,03	1,40 / 1,78	3,67 / 4,27
7	9	1,95 / 2,15	2,05 / 2,25	1,40 / 1,10	4,00 / 4,40	4,40 / 5,40	0,35 / 0,25	1,09 / 1,03	1,40 / 1,78	3,67 / 4,27
7	12	1,65 / 1,95	2,35 / 2,45	1,40 / 1,10	4,00 / 4,40	4,60 / 5,50	0,35 / 0,25	1,05 / 1,02	1,47 / 1,76	3,81 / 4,31
9	9	2,00 / 2,20	2,00 / 2,20	1,40 / 1,10	4,00 / 4,40	4,50 / 5,40	0,35 / 0,25	1,09 / 1,03	1,43 / 1,78	3,67 / 4,27
9	12	1,70 / 2,00	2,30 / 2,40	1,40 / 1,10	4,00 / 4,40	4,70 / 5,50	0,35 / 0,25	1,05 / 1,02	1,47 / 1,76	3,81 / 4,31

Seuls les modèles muraux LMCE sont compatibles avec l'unité extérieure G-AOHG 14 LAC2.

G-AOHG 18 LAC2.UE

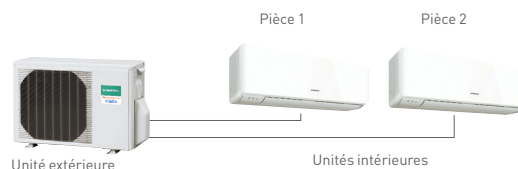
TYPE D'APPAREIL POUR CHAQUE PIÈCE		PUISSANCE FRIGORIFIQUE / CALORIFIQUE POUR CHAQUE UNITÉ (kW)		PUISSANCE FRIGORIFIQUE / CALORIFIQUE TOTALE (kW)			PUISSANCE ABSORBÉE TOTALE (kW) MODE FROID / MODE CHAUD			EER/COP
PIÈCE 1	PIÈCE 2	PIÈCE 1	PIÈCE 2	MIN	NOMINALE	MAX	MIN	NOMINALE	MAX	
7	7	2,10 / 2,70	2,10 / 2,70	1,70 / 1,80	4,20 / 5,40	5,20 / 6,00	0,35 / 0,50	1,24 / 1,24	1,68 / 1,61	3,39 / 4,37
7	9	2,10 / 2,50	2,50 / 3,00	1,70 / 1,80	4,60 / 5,50	5,30 / 6,00	0,35 / 0,50	1,26 / 1,36	1,79 / 1,87	3,65 / 4,04
7	12	1,90 / 2,30	3,10 / 3,30	1,70 / 1,80	5,00 / 5,60	5,60 / 6,10	0,35 / 0,50	1,55 / 1,38	1,95 / 1,88	3,23 / 4,06
7	14 ⁽¹⁾	1,80 / 2,25	3,20 / 3,35	1,80 / 1,90	5,00 / 5,60	5,70 / 6,20	0,40 / 0,55	1,55 / 1,35	1,99 / 1,86	3,23 / 4,15
9	9	2,50 / 2,80	2,50 / 2,80	1,70 / 1,80	5,00 / 5,60	5,60 / 6,10	0,35 / 0,50	1,56 / 1,41	1,95 / 1,90	3,21 / 3,97
9	12	2,10 / 2,45	2,90 / 3,15	1,70 / 1,80	5,00 / 5,60	5,70 / 6,20	0,35 / 0,50	1,55 / 1,38	1,95 / 1,88	3,23 / 4,07
9	14 ⁽¹⁾	2,00 / 2,35	3,00 / 3,25	1,80 / 1,90	5,00 / 5,60	5,80 / 6,30	0,40 / 0,55	1,55 / 1,35	1,99 / 1,86	3,23 / 4,15
12	12	2,50 / 2,80	2,50 / 2,80	1,70 / 1,80	5,00 / 5,60	5,80 / 6,30	0,35 / 0,50	1,56 / 1,34	1,99 / 1,84	3,21 / 4,18

(1) Pour ces 2 configurations, seuls les modèles muraux G-ASHG 14 LMCA.UI sont compatibles.
Modèles Muraux série KMCC non compatibles avec cette unité extérieure G-AOHG 18 LAC2.UE.



TABLEAUX DES COMBINAISONS POUR MULTI-SPLITS DC INVERTER - R410A

CONFIGURATIONS EN BI-SPLITS



G-AOHG 18 LAT3.UE

TYPE D'APPAREIL POUR CHAQUE PIÈCE		PUISSANCE FRIGORIFIQUE / CALORIFIQUE POUR CHAQUE UNITÉ (kW)		PUISSANCE FRIGORIFIQUE / CALORIFIQUE TOTALE (kW)			PUISSANCE ABSORBÉE TOTALE (kW) MODE FROID / MODE CHAUD			EER/COP
PIÈCE 1	PIÈCE 2	PIÈCE 1	PIÈCE 2	MIN	NOMINALE	MAX	MIN	NOMINALE	MAX	
7	7	2,30 / 2,70	2,30 / 2,70	1,80 / 2,00	4,60 / 5,40	5,00 / 6,10	0,50 / 0,52	1,22 / 1,59	1,43 / 1,93	3,77 / 3,40
7	9	2,30 / 2,75	2,70 / 3,25	1,80 / 2,00	5,00 / 6,00	5,70 / 6,40	0,50 / 0,52	1,35 / 1,87	1,81 / 2,06	3,70 / 3,21
7	12	1,98 / 2,59	3,02 / 3,71	1,80 / 2,00	5,00 / 6,30	6,10 / 6,50	0,50 / 0,52	1,34 / 1,98	2,06 / 2,06	3,73 / 3,18
7	14	1,88 / 2,51	3,42 / 4,29	1,80 / 2,00	5,30 / 6,80	6,60 / 7,10	0,50 / 0,50	1,34 / 1,92	2,06 / 2,06	3,96 / 3,54
9	9	2,50 / 3,15	2,50 / 3,15	1,80 / 2,00	5,00 / 6,30	6,20 / 6,50	0,50 / 0,52	1,35 / 1,98	2,06 / 2,06	3,70 / 3,18
9	12	2,18 / 2,89	2,82 / 3,51	1,80 / 2,00	5,00 / 6,40	6,30 / 6,60	0,50 / 0,52	1,35 / 1,99	2,06 / 2,06	3,70 / 3,22
9	14	2,07 / 2,77	3,23 / 4,03	1,80 / 2,00	5,30 / 6,80	6,70 / 7,20	0,50 / 0,50	1,35 / 1,91	2,06 / 2,06	3,93 / 3,56
12	12	2,55 / 3,20	2,55 / 3,20	1,80 / 2,00	5,10 / 6,40	6,30 / 6,60	0,50 / 0,52	1,35 / 1,98	2,06 / 2,06	3,78 / 3,23
12	14	2,41 / 3,09	2,89 / 3,71	1,80 / 2,00	5,30 / 6,80	6,70 / 7,30	0,50 / 0,50	1,35 / 1,90	2,06 / 2,06	3,93 / 3,58

G-AOHG 24 LAT3.UE

TYPE D'APPAREIL POUR CHAQUE PIÈCE		PUISSANCE FRIGORIFIQUE / CALORIFIQUE POUR CHAQUE UNITÉ (kW)		PUISSANCE FRIGORIFIQUE / CALORIFIQUE TOTALE (kW)			PUISSANCE ABSORBÉE TOTALE (kW) MODE FROID / MODE CHAUD			EER/COP
PIÈCE 1	PIÈCE 2	PIÈCE 1	PIÈCE 2	MIN	NOMINALE	MAX	MIN	NOMINALE	MAX	
7	7	2,30 / 2,75	2,30 / 2,75	1,80 / 2,00	4,60 / 5,50	5,00 / 6,10	0,50 / 0,52	1,20 / 1,55	1,40 / 1,93	3,83 / 3,55
7	9	2,30 / 2,80	2,70 / 3,30	1,80 / 2,00	5,00 / 6,10	5,70 / 7,00	0,50 / 0,52	1,36 / 1,82	1,78 / 2,52	3,68 / 3,35
7	12	2,38 / 2,88	3,42 / 4,12	1,80 / 2,00	5,80 / 7,00	6,10 / 7,30	0,50 / 0,52	1,70 / 2,31	1,97 / 2,66	3,41 / 3,03
7	14	2,37 / 2,80	4,13 / 4,80	1,80 / 2,00	6,50 / 7,60	7,20 / 8,30	0,50 / 0,50	1,91 / 2,28	2,46 / 2,87	3,40 / 3,33
7	18	2,08 / 2,51	4,52 / 5,39	1,80 / 2,00	6,60 / 7,90	7,80 / 8,30	0,50 / 0,50	1,91 / 2,34	2,87 / 2,87	3,46 / 3,38
9	9	2,75 / 3,30	2,75 / 3,30	1,80 / 2,00	5,50 / 6,60	6,20 / 7,40	0,50 / 0,52	1,55 / 2,04	2,02 / 2,68	3,55 / 3,24
9	12	2,79 / 3,30	3,41 / 4,00	1,80 / 2,00	6,20 / 7,30	6,80 / 7,70	0,50 / 0,52	1,90 / 2,43	2,45 / 2,87	3,26 / 3,00
9	14	2,66 / 3,22	3,94 / 4,68	1,80 / 2,00	6,60 / 7,90	7,70 / 8,30	0,50 / 0,50	1,91 / 2,38	2,77 / 2,87	3,46 / 3,32
9	18	2,35 / 2,84	4,35 / 5,16	1,80 / 2,00	6,70 / 8,00	7,90 / 8,50	0,50 / 0,50	1,91 / 2,32	2,87 / 2,87	3,51 / 3,45
12	12	3,15 / 3,80	3,15 / 3,80	1,80 / 2,00	6,30 / 7,60	7,20 / 7,80	0,50 / 0,52	1,90 / 2,54	2,74 / 2,87	3,32 / 2,99
12	14	3,03 / 3,59	3,67 / 4,31	1,80 / 2,00	6,70 / 7,90	7,80 / 8,40	0,50 / 0,50	1,91 / 2,37	2,87 / 2,87	3,51 / 3,33
12	18	2,66 / 3,20	4,04 / 4,80	1,80 / 2,00	6,70 / 8,00	7,90 / 8,60	0,50 / 0,50	1,92 / 2,31	2,87 / 2,87	3,49 / 3,46

G-AOHG 30 LAT4.UE

TYPE D'APPAREIL POUR CHAQUE PIÈCE		PUISSANCE FRIGORIFIQUE / CALORIFIQUE POUR CHAQUE UNITÉ (kW)		PUISSANCE FRIGORIFIQUE / CALORIFIQUE TOTALE (kW)			PUISSANCE ABSORBÉE TOTALE (kW) MODE FROID / MODE CHAUD			EER/COP
PIÈCE 1	PIÈCE 2	PIÈCE 1	PIÈCE 2	MIN	NOMINALE	MAX	MIN	NOMINALE	MAX	
14	14	3,55 / 4,70	3,55 / 4,70	2,80 / 3,30	7,10 / 9,40	9,00 / 10,40	0,90 / 0,90	2,20 / 2,93	3,40 / 3,50	3,23 / 3,21
14	18	3,13 / 4,27	4,07 / 5,33	2,80 / 3,30	7,20 / 9,60	9,30 / 11,10	0,90 / 0,90	2,20 / 2,77	3,52 / 3,50	3,27 / 3,47
14	24	2,74 / 3,54	4,66 / 6,06	3,40 / 4,30	7,40 / 9,60	9,70 / 11,50	1,10 / 1,02	2,20 / 2,65	3,52 / 3,50	3,36 / 3,62
18	18	3,70 / 4,80	3,70 / 4,80	3,40 / 4,30	7,40 / 9,60	9,70 / 11,50	1,10 / 1,02	2,20 / 2,65	3,52 / 3,50	3,36 / 3,62
18	24	3,25 / 4,06	4,25 / 5,54	3,40 / 4,30	7,50 / 9,60	9,80 / 11,50	1,10 / 1,02	2,20 / 2,65	3,52 / 3,50	3,41 / 3,62

① Ces combinaisons en bi-splits nécessitent la pose d'une bouteille de stockage (Référence 809 606). Consulter le dossier technique.

TABLEAUX DES COMBINAISONS POUR MULTI-SPLITS DC INVERTER - R410A



CONFIGURATIONS EN TRI-SPLITS

G-AOHG 18 LAT3.UE

TYPE D'APPAREIL POUR CHAQUE PIÈCE			PUISSANCE FRIGORIFIQUE / CALORIFIQUE POUR CHAQUE UNITÉ (kW)			PUISSANCE FRIGORIFIQUE / CALORIFIQUE TOTALE (kW)			PUISSANCE ABSORBÉE TOTALE (kW) MODE FROID / MODE CHAUD			EER/COP
PIÈCE 1	PIÈCE 2	PIÈCE 3	PIÈCE 1	PIÈCE 2	PIÈCE 3	MIN	NOMINALE	MAX	MIN	NOMINALE	MAX	
7	7	7	1,80 / 2,27	1,80 / 2,27	1,80 / 2,27	1,80 / 2,00	5,40 / 6,80	6,80 / 7,70	0,50 / 0,50	1,35 / 1,62	2,06 / 2,06	4,00 / 4,20
7	7	9	1,70 / 2,14	1,70 / 2,14	2,00 / 2,52	1,80 / 2,00	5,40 / 6,80	6,80 / 7,80	0,50 / 0,50	1,35 / 1,62	2,06 / 2,06	4,00 / 4,20
7	7	12	1,53 / 1,98	1,53 / 1,98	2,33 / 2,83	1,80 / 2,00	5,40 / 6,80	6,80 / 7,80	0,50 / 0,50	1,35 / 1,59	2,06 / 2,06	4,00 / 4,28
7	7	14	1,41 / 1,83	1,41 / 1,83	2,58 / 3,14	2,00 / 2,00	5,40 / 6,80	6,80 / 8,00	0,60 / 0,50	1,35 / 1,61	2,06 / 2,06	4,00 / 4,22
7	9	9	1,61 / 2,03	1,89 / 2,39	1,89 / 2,39	1,80 / 2,00	5,40 / 6,80	6,80 / 7,80	0,50 / 0,50	1,35 / 1,60	2,06 / 2,06	4,00 / 4,25
7	9	12	1,46 / 1,89	1,72 / 2,22	2,22 / 2,69	1,80 / 2,00	5,40 / 6,80	6,80 / 7,90	0,50 / 0,50	1,35 / 1,59	2,06 / 2,06	4,00 / 4,28
7	9	14	1,35 / 1,75	1,58 / 2,06	2,47 / 2,99	2,00 / 2,00	5,40 / 6,80	6,80 / 8,00	0,60 / 0,50	1,35 / 1,60	2,06 / 2,06	4,00 / 4,25
9	9	9	1,80 / 2,27	1,80 / 2,27	1,80 / 2,27	1,80 / 2,00	5,40 / 6,80	6,80 / 7,90	0,50 / 0,50	1,35 / 1,59	2,06 / 2,06	4,00 / 4,28
9	9	12	1,64 / 2,12	1,64 / 2,12	2,12 / 2,57	1,80 / 2,00	5,40 / 6,80	6,80 / 7,90	0,50 / 0,50	1,35 / 1,59	2,06 / 2,06	4,00 / 4,28

G-AOHG 24 LAT3.UE

TYPE D'APPAREIL POUR CHAQUE PIÈCE			PUISSANCE FRIGORIFIQUE / CALORIFIQUE POUR CHAQUE UNITÉ (kW)			PUISSANCE FRIGORIFIQUE / CALORIFIQUE TOTALE (kW)			PUISSANCE ABSORBÉE TOTALE (kW) MODE FROID / MODE CHAUD			EER/COP
PIÈCE 1	PIÈCE 2	PIÈCE 3	PIÈCE 1	PIÈCE 2	PIÈCE 3	MIN	NOMINALE	MAX	MIN	NOMINALE	MAX	
7	7	7	2,23 / 2,47	2,23 / 2,47	2,23 / 2,47	1,80 / 2,00	6,70 / 7,40	7,40 / 8,60	0,50 / 0,50	1,89 / 2,05	2,37 / 2,68	3,54 / 3,61
7	7	9	2,14 / 2,42	2,14 / 2,42	2,52 / 2,86	1,80 / 2,00	6,80 / 7,70	7,80 / 8,80	0,50 / 0,50	1,94 / 2,11	2,60 / 2,87	3,51 / 3,65
7	7	12	1,98 / 2,28	1,98 / 2,28	2,84 / 3,25	1,80 / 2,00	6,80 / 7,80	8,10 / 8,90	0,50 / 0,50	1,93 / 2,10	2,87 / 2,80	3,52 / 3,71
7	7	14	1,82 / 2,13	1,82 / 2,13	3,16 / 3,65	2,00 / 2,00	6,80 / 7,90	8,40 / 9,20	0,60 / 0,50	1,94 / 2,02	2,87 / 2,72	3,51 / 3,91
7	7	18	1,63 / 1,91	1,63 / 1,91	3,54 / 4,09	2,00 / 2,00	6,80 / 7,90	8,50 / 9,20	0,60 / 0,50	1,94 / 2,00	2,87 / 2,70	3,51 / 3,95
7	9	9	2,03 / 2,32	2,38 / 2,74	2,38 / 2,74	1,80 / 2,00	6,80 / 7,80	8,20 / 9,00	0,50 / 0,50	1,93 / 2,10	2,87 / 2,87	3,52 / 3,71
7	9	12	1,88 / 2,16	2,21 / 2,55	2,70 / 3,09	1,80 / 2,00	6,80 / 7,80	8,20 / 9,10	0,50 / 0,50	1,93 / 2,09	2,87 / 2,87	3,52 / 3,73
7	9	14	1,74 / 2,06	2,04 / 2,42	3,02 / 3,52	2,00 / 2,00	6,80 / 8,00	8,40 / 9,20	0,60 / 0,50	1,94 / 2,02	2,87 / 2,72	3,51 / 3,96
7	9	18	1,56 / 1,85	1,84 / 2,18	3,40 / 3,97	2,00 / 2,00	6,80 / 8,00	8,50 / 9,20	0,60 / 0,50	1,94 / 2,00	2,87 / 2,69	3,51 / 4,00
7	12	12	1,76 / 2,05	2,52 / 2,93	2,52 / 2,93	1,80 / 2,00	6,80 / 7,90	8,20 / 9,10	0,50 / 0,50	1,94 / 2,08	2,87 / 2,87	3,51 / 3,80
7	12	14	1,63 / 1,93	2,34 / 2,76	2,83 / 3,31	2,00 / 2,00	6,80 / 8,00	8,50 / 9,20	0,60 / 0,50	1,94 / 2,01	2,87 / 2,70	3,51 / 3,98
9	9	9	2,27 / 2,63	2,27 / 2,63	2,27 / 2,63	1,80 / 2,00	6,80 / 7,90	8,20 / 9,10	0,50 / 0,50	1,94 / 2,09	2,87 / 2,87	3,51 / 3,78
9	9	12	2,11 / 2,46	2,11 / 2,46	2,58 / 2,98	1,80 / 2,00	6,80 / 7,90	8,30 / 9,20	0,50 / 0,50	1,94 / 2,08	2,87 / 2,87	3,51 / 3,80
9	9	14	1,95 / 2,32	1,95 / 2,32	2,89 / 3,37	2,00 / 2,00	6,80 / 8,00	8,50 / 9,20	0,60 / 0,50	1,94 / 2,00	2,87 / 2,70	3,51 / 4,00
9	9	18	1,77 / 2,10	1,77 / 2,10	3,27 / 3,81	2,00 / 2,00	6,80 / 8,00	8,50 / 9,20	0,60 / 0,50	1,94 / 1,98	2,87 / 2,68	3,51 / 4,04
9	12	12	1,97 / 2,34	2,41 / 2,83	2,41 / 2,83	1,80 / 2,00	6,80 / 8,00	8,30 / 9,20	0,50 / 0,50	1,94 / 2,07	2,87 / 2,80	3,51 / 3,86
9	12	14	1,84 / 2,18	2,24 / 2,64	2,72 / 3,17	2,00 / 2,00	6,80 / 8,00	8,50 / 9,20	0,60 / 0,50	1,94 / 2,00	2,87 / 2,69	3,51 / 4,00
12	12	12	2,27 / 2,67	2,27 / 2,67	2,27 / 2,67	1,80 / 2,00	6,80 / 8,00	8,30 / 9,20	0,50 / 0,50	1,94 / 2,06	2,87 / 2,78	3,51 / 3,88



TABLEAUX DES COMBINAISONS POUR MULTI-SPLITS DC INVERTER - R410A

CONFIGURATIONS EN TRI-SPLITS

G-AOHG 30 LAT4.UE

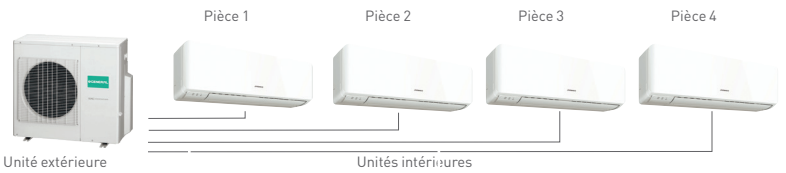


TYPE D'APPAREIL POUR CHAQUE PIÈCE			PUISSANCE FRIGORIFIQUE / CALORIFIQUE POUR CHAQUE UNITÉ (kW)			PUISSANCE FRIGORIFIQUE / CALORIFIQUE TOTALE (kW)			PUISSANCE ABSORBÉE TOTALE (kW) MODE FROID / MODE CHAUD			DONNÉES SAISONNIÈRES			
PIÈCE 1	PIÈCE 2	PIÈCE 3	PIÈCE 1	PIÈCE 2	PIÈCE 3	MIN	NOMINALE	MAX	MIN	NOMINALE	MAX	EER/COP	PDESIGN (KW)	SEER/SCOP	CLASSE ÉNERGÉTIQUE
7	7	14	1,96 / 2,42	1,96 / 2,42	3,27 / 4,15	1,60 / 1,80	7,20 / 9,00	8,90 / 10,10	0,68 / 0,58	2,22 / 2,66	3,43 / 3,53	3,24 / 3,38	7,2 / 5,8	5,9 / 3,8	A+ / A
7	7	18	1,81 / 2,27	1,81 / 2,27	4,08 / 4,86	2,80 / 3,30	7,70 / 9,40	10,00 / 11,20	0,98 / 0,87	2,22 / 2,46	3,55 / 3,52	3,47 / 3,82	7,7 / 5,8	5,8 / 3,8	A+ / A
7	7	24	1,61 / 2,03	1,61 / 2,03	4,57 / 5,44	2,80 / 3,30	7,80 / 9,50	10,10 / 11,50	0,98 / 0,87	2,19 / 2,47	3,53 / 3,52	3,56 / 3,85	7,8 / 5,8	5,8 / 3,8	A+ / A
7	9	12	2,08 / 2,49	2,34 / 2,94	2,78 / 3,56	1,60 / 1,80	7,20 / 9,00	8,90 / 10,00	0,68 / 0,58	2,22 / 2,69	3,41 / 3,51	3,24 / 3,34	7,2 / 5,8	5,9 / 3,8	A+ / A
7	9	14	1,90 / 2,33	2,14 / 2,75	3,16 / 4,00	2,80 / 3,30	7,20 / 9,10	9,10 / 10,20	0,98 / 0,87	2,22 / 2,64	3,56 / 3,50	3,24 / 3,44	7,2 / 5,8	5,9 / 3,8	A+ / A
7	9	18	1,76 / 2,17	1,98 / 2,56	3,96 / 4,66	2,80 / 3,30	7,70 / 9,40	9,90 / 11,30	0,98 / 0,87	2,22 / 2,45	3,56 / 3,50	3,47 / 3,83	7,7 / 5,8	5,8 / 3,8	A+ / A
7	9	24	1,57 / 1,98	1,77 / 2,33	4,46 / 5,29	2,80 / 3,30	7,80 / 9,60	10,10 / 11,50	0,98 / 0,87	2,19 / 2,46	3,53 / 3,51	3,56 / 3,90	7,8 / 5,8	5,8 / 3,8	A+ / A
7	12	12	1,96 / 2,33	2,62 / 3,33	2,62 / 3,33	1,60 / 1,80	7,20 / 9,00	9,10 / 10,10	0,68 / 0,58	2,22 / 2,66	3,54 / 3,48	3,24 / 3,38	7,2 / 5,8	5,9 / 3,8	A+ / A
7	12	14	1,83 / 2,22	2,43 / 3,17	3,04 / 3,80	2,80 / 3,30	7,30 / 9,20	9,20 / 10,30	0,98 / 0,87	2,22 / 2,62	3,56 / 3,48	3,29 / 3,51	7,3 / 5,8	5,9 / 3,8	A+ / A
7	12	18	1,68 / 2,08	2,24 / 2,97	3,78 / 4,45	2,80 / 3,30	7,70 / 9,50	9,90 / 11,40	0,98 / 0,87	2,22 / 2,44	3,56 / 3,47	3,47 / 3,89	7,7 / 5,8	5,8 / 3,8	A+ / A
7	12	24	1,51 / 1,88	2,01 / 2,69	4,28 / 5,03	2,80 / 3,30	7,80 / 9,60	10,10 / 11,70	0,98 / 0,87	2,19 / 2,45	3,56 / 3,56	3,56 / 3,92	7,8 / 5,8	5,8 / 3,8	A+ / A
7	14	14	1,68 / 2,10	2,81 / 3,60	2,81 / 3,60	2,80 / 3,30	7,30 / 9,30	9,30 / 10,60	0,98 / 0,87	2,22 / 2,59	3,58 / 3,48	3,29 / 3,59	7,3 / 5,8	5,9 / 3,8	A+ / A
7	14	18	1,57 / 1,96	2,61 / 3,35	3,52 / 4,19	3,50 / 3,70	7,70 / 9,50	10,00 / 11,50	1,17 / 0,97	2,22 / 2,42	3,58 / 3,52	3,47 / 3,93	7,7 / 5,8	5,8 / 3,8	A+ / A
7	14	24	1,44 / 1,78	2,39 / 3,05	4,07 / 4,77	3,50 / 3,30	7,90 / 9,60	10,10 / 11,70	1,17 / 0,87	2,20 / 2,45	3,58 / 3,56	3,59 / 3,92	7,9 / 5,8	5,8 / 3,8	A+ / A
7	18	18	1,42 / 1,82	3,19 / 3,89	3,19 / 3,89	3,50 / 3,70	7,80 / 9,60	10,10 / 12,00	1,17 / 0,97	2,22 / 2,40	3,58 / 3,52	3,51 / 4,00	7,8 / 5,8	5,7 / 3,8	A+ / A
7	18	24	1,30 / 1,65	2,92 / 3,53	3,68 / 4,42	4,70 / 4,30	7,90 / 9,60	10,10 / 12,00	1,27 / 1,12	2,22 / 2,40	3,58 / 3,52	3,56 / 4,00	7,9 / 5,8	5,7 / 3,8	A+ / A
9	9	9	2,40 / 3,00	2,40 / 3,00	2,40 / 3,00	2,80 / 3,30	7,20 / 9,00	8,90 / 10,00	0,98 / 0,87	2,22 / 2,69	3,42 / 3,51	3,24 / 3,35	7,2 / 5,8	5,9 / 3,8	A+ / A
9	9	12	2,26 / 2,80	2,26 / 2,80	2,68 / 3,39	2,80 / 3,30	7,20 / 9,00	9,10 / 10,10	0,98 / 0,87	2,22 / 2,67	3,54 / 3,48	3,24 / 3,37	7,2 / 5,8	5,9 / 3,8	A+ / A
9	9	14	2,10 / 2,66	2,10 / 2,66	3,11 / 3,87	2,80 / 3,30	7,30 / 9,20	9,20 / 10,30	0,98 / 0,87	2,22 / 2,63	3,57 / 3,48	3,29 / 3,49	7,3 / 5,8	5,9 / 3,8	A+ / A
9	9	18	1,93 / 2,49	1,93 / 2,49	3,85 / 4,52	2,80 / 3,70	7,70 / 9,50	9,90 / 11,40	0,98 / 0,97	2,22 / 2,44	3,56 / 3,48	3,47 / 3,89	7,7 / 5,8	5,8 / 3,8	A+ / A
9	9	24	1,73 / 2,25	1,73 / 2,25	4,35 / 5,11	2,80 / 3,70	7,80 / 9,60	10,10 / 11,70	1,17 / 0,97	2,20 / 2,45	3,54 / 3,57	3,55 / 3,92	7,8 / 5,8	5,8 / 3,8	A+ / A
9	12	12	2,14 / 2,65	2,53 / 3,22	2,53 / 3,22	2,80 / 3,30	7,20 / 9,10	9,10 / 10,30	0,98 / 0,87	2,22 / 2,65	3,54 / 3,52	3,24 / 3,43	7,2 / 5,8	5,9 / 3,8	A+ / A
9	12	14	1,99 / 2,53	2,36 / 3,07	2,95 / 3,69	2,80 / 3,30	7,30 / 9,30	9,20 / 10,50	0,98 / 0,87	2,22 / 2,61	3,57 / 3,52	3,29 / 3,56	7,3 / 5,8	5,9 / 3,8	A+ / A
9	12	18	1,84 / 2,36	2,18 / 2,86	3,68 / 4,29	2,80 / 3,70	7,70 / 9,50	9,90 / 11,40	0,98 / 0,97	2,22 / 2,43	3,56 / 3,47	3,47 / 3,91	7,7 / 5,8	5,8 / 3,8	A+ / A
9	12	24	1,66 / 2,14	1,97 / 2,59	4,18 / 4,86	2,80 / 3,70	7,80 / 9,60	10,10 / 11,80	0,98 / 0,97	2,19 / 2,44	3,56 / 3,55	3,56 / 3,93	7,8 / 5,8	5,8 / 3,8	A+ / A
9	14	14	1,84 / 2,38	2,73 / 3,46	2,73 / 3,46	3,50 / 3,70	7,30 / 9,30	9,30 / 10,70	1,17 / 0,97	2,22 / 2,58	3,58 / 3,46	3,29 / 3,60	7,3 / 5,8	5,9 / 3,8	A+ / A
9	14	18	1,74 / 2,22	2,58 / 3,24	3,48 / 4,04	3,50 / 3,70	7,80 / 9,50	10,00 / 11,60	1,17 / 0,97	2,22 / 2,41	3,58 / 3,51	3,51 / 3,94	7,8 / 5,8	5,8 / 3,8	A+ / A
9	14	24	1,58 / 2,03	2,34 / 2,95	3,98 / 4,62	3,50 / 4,30	7,90 / 9,60	10,10 / 11,90	1,27 / 1,12	2,22 / 2,42	3,56 / 3,57	3,56 / 3,97	7,9 / 5,8	5,8 / 3,8	A+ / A
9	18	18	1,56 / 2,07	3,12 / 3,76	3,12 / 3,76	4,70 / 4,30	7,80 / 9,60	10,10 / 12,00	1,27 / 1,12	2,22 / 2,40	3,58 / 3,52	3,51 / 4,00	7,8 / 5,8	5,7 / 3,8	A+ / A
12	12	12	2,43 / 3,07	2,43 / 3,07	2,43 / 3,07	2,80 / 3,30	7,30 / 9,20	9,20 / 10,30	0,98 / 0,87	2,22 / 2,63	3,55 / 3,49	3,29 / 3,50	7,3 / 5,8	5,9 / 3,8	A+ / A
12	12	14	2,28 / 2,91	2,28 / 2,91	2,85 / 3,49	2,80 / 3,30	7,40 / 9,30	9,30 / 10,60	0,98 / 0,87	2,22 / 2,59	3,58 / 3,49	3,33 / 3,59	7,4 / 5,8	5,9 / 3,8	A+ / A
12	12	18	2,12 / 2,71	2,12 / 2,71	3,57 / 4,07	3,50 / 3,70	7,80 / 9,50	10,00 / 11,60	1,17 / 0,97	2,22 / 2,42	3,57 / 3,52	3,51 / 3,93	7,8 / 5,8	5,8 / 3,8	A+ / A
12	12	24	1,92 / 2,48	1,92 / 2,48	4,07 / 4,65	3,50 / 3,70	7,90 / 9,60	10,10 / 11,80	1,17 / 0,97	2,20 / 2,43	3,54 / 3,54	3,59 / 3,95	7,9 / 5,8	5,8 / 3,8	A+ / A
12	14	14	2,11 / 2,76	2,64 / 3,32	2,64 / 3,32	3,50 / 3,70	7,40 / 9,40	9,40 / 10,80	1,17 / 0,97	2,22 / 2,40	3,58 / 3,50	3,33 / 3,92	7,4 / 5,8	5,9 / 3,8	A+ / A
12	14	18	1,98 / 2,57	2,48 / 3,08	3,34 / 3,85	3,50 / 3,70	7,80 / 9,50	10,10 / 11,60	1,17 / 0,97	2,22 / 2,40	3,58 / 3,49	3,51 / 3,96	7,8 / 5,8	5,8 / 3,8	A+ / A
12	18	18	1,81 / 2,40	3,05 / 3,60	3,05 / 3,60	4,70 / 4,30	7,90 / 9,60	10,10 / 12,00	1,27 / 1,12	2,22 / 2,40	3,58 / 3,52	3,56 / 4,00	7,9 / 5,8	5,7 / 3,8	A+ / A

TABLEAUX DES COMBINAISONS POUR MULTI-SPLITS DC INVERTER - R410A

CONFIGURATIONS EN QUADRI-SPLITS

G-AOHG 30 LAT4.UE



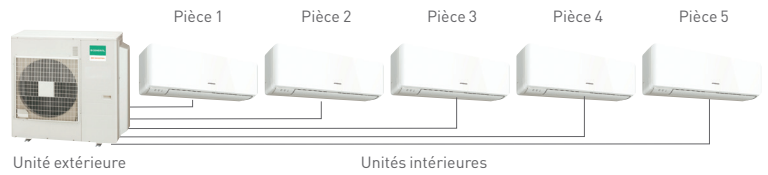
TYPE D'APPAREIL POUR CHAQUE PIÈCE				PUISSANCE FRIGORIFIQUE / CALORIFIQUE POUR CHAQUE UNITÉ (kW)				PUISSANCE FRIGORIFIQUE / CALORIFIQUE TOTALE (kW)			PUISSANCE ABSORBÉE TOTALE (kW) MODE FROID / MODE CHAUD			DONNÉES SAISONNIÈRES			
PIÈCE 1	PIÈCE 2	PIÈCE 3	PIÈCE 4	PIÈCE 1	PIÈCE 2	PIÈCE 3	PIÈCE 4	MIN	NOMINALE	MAX	MIN	NOMINALE	MAX	EER/COP	PDESIGN (kW)	SEER/SCOP	CLASSE ÉNERGÉTIQUE
7	7	7	7	1,90 / 2,35	1,90 / 2,35	1,90 / 2,35	1,90 / 2,35	1,60 / 1,80	7,60 / 9,40	9,60 / 10,80	0,68 / 0,58	2,20 / 2,58	3,41 / 3,47	3,45 / 3,64	7,7 / 6,2	6,2 / 4,0	A++ / A+
7	7	7	9	1,84 / 2,27	1,84 / 2,27	1,84 / 2,27	2,07 / 2,68	1,60 / 1,80	7,60 / 9,50	9,80 / 10,90	0,68 / 0,58	2,22 / 2,57	3,54 / 3,51	3,42 / 3,69	7,8 / 6,2	6,2 / 4,0	A++ / A+
7	7	7	12	1,78 / 2,14	1,78 / 2,14	1,78 / 2,14	2,37 / 3,06	1,60 / 1,80	7,70 / 9,50	9,90 / 11,10	0,68 / 0,58	2,22 / 2,56	3,54 / 3,55	3,47 / 3,70	7,9 / 6,2	6,1 / 4,0	A++ / A+
7	7	7	14	1,65 / 2,04	1,65 / 2,04	1,65 / 2,04	2,75 / 3,49	2,80 / 3,30	7,70 / 9,60	9,90 / 11,30	0,98 / 0,87	2,22 / 2,53	3,56 / 3,56	3,47 / 3,80	7,9 / 6,2	6,1 / 4,0	A++ / A+
7	7	7	18	1,52 / 1,87	1,52 / 1,87	1,52 / 1,87	3,43 / 4,00	2,80 / 3,30	8,00 / 9,60	10,10 / 12,00	0,98 / 0,87	2,20 / 2,40	3,55 / 3,56	3,64 / 4,00	8,0 / 6,2	6,0 / 4,0	A+ / A+
7	7	9	9	1,81 / 2,18	1,81 / 2,18	2,04 / 2,57	2,04 / 2,57	2,80 / 3,30	7,70 / 9,50	9,70 / 10,90	0,98 / 0,87	2,22 / 2,56	3,42 / 3,44	3,47 / 3,71	7,9 / 6,2	6,2 / 4,0	A++ / A+
7	7	9	12	1,73 / 2,06	1,73 / 2,06	1,94 / 2,43	2,30 / 2,95	2,80 / 3,30	7,70 / 9,50	9,90 / 11,10	0,98 / 0,87	2,22 / 2,55	3,55 / 3,54	3,47 / 3,73	7,9 / 6,2	6,1 / 4,0	A++ / A+
7	7	9	14	1,61 / 1,96	1,61 / 1,96	1,81 / 2,31	2,68 / 3,36	2,80 / 3,30	7,70 / 9,60	10,00 / 11,40	0,98 / 0,87	2,22 / 2,53	3,57 / 3,54	3,47 / 3,79	8,0 / 6,2	6,1 / 4,0	A++ / A+
7	7	9	18	1,49 / 1,80	1,49 / 1,80	1,67 / 2,13	3,35 / 3,87	3,50 / 3,70	8,00 / 9,60	10,10 / 12,00	1,17 / 0,97	2,20 / 2,40	3,55 / 3,55	3,64 / 4,00	8,0 / 6,2	6,0 / 4,0	A+ / A+
7	7	12	12	1,65 / 1,98	1,65 / 1,98	2,20 / 2,82	2,20 / 2,82	2,80 / 3,30	7,70 / 9,60	10,00 / 11,30	0,98 / 0,87	2,22 / 2,54	3,55 / 3,57	3,47 / 3,78	8,0 / 6,2	6,1 / 4,0	A++ / A+
7	7	12	14	1,56 / 1,87	1,56 / 1,87	2,08 / 2,67	2,60 / 3,20	2,80 / 3,30	7,80 / 9,60	10,00 / 11,50	0,98 / 0,87	2,22 / 2,51	3,57 / 3,58	3,51 / 3,83	8,0 / 6,2	6,1 / 4,0	A++ / A+
7	7	12	18	1,43 / 1,72	1,43 / 1,72	1,91 / 2,46	3,22 / 3,69	3,50 / 3,70	8,00 / 9,60	10,10 / 12,00	1,17 / 0,97	2,20 / 2,40	3,56 / 3,58	3,64 / 4,00	8,0 / 6,2	6,0 / 4,0	A+ / A+
7	7	14	14	1,50 / 1,77	1,50 / 1,77	2,50 / 3,03	2,50 / 3,03	3,50 / 3,70	8,00 / 9,60	10,10 / 11,80	1,17 / 0,97	2,22 / 2,49	3,58 / 3,58	3,60 / 3,86	8,0 / 6,2	6,0 / 4,0	A+ / A+
7	7	14	18	1,35 / 1,64	1,35 / 1,64	2,25 / 2,81	3,04 / 3,51	3,50 / 3,70	8,00 / 9,60	10,10 / 12,00	1,17 / 0,97	2,22 / 2,40	3,58 / 3,56	3,60 / 4,00	8,0 / 6,2	6,0 / 4,0	A+ / A+
7	9	9	9	1,76 / 2,09	1,98 / 2,47	1,98 / 2,47	1,98 / 2,47	2,80 / 3,30	7,70 / 9,50	9,90 / 11,20	0,98 / 0,87	2,22 / 2,55	3,56 / 3,54	3,47 / 3,73	7,9 / 6,2	6,2 / 4,0	A++ / A+
7	9	9	12	1,68 / 2,01	1,89 / 2,36	1,89 / 2,36	2,24 / 2,87	2,80 / 3,30	7,70 / 9,60	10,00 / 11,30	0,98 / 0,87	2,22 / 2,54	3,56 / 3,58	3,47 / 3,78	8,0 / 6,2	6,1 / 4,0	A++ / A+
7	9	9	14	1,59 / 1,89	1,78 / 2,23	1,78 / 2,23	2,64 / 3,25	3,50 / 3,70	7,80 / 9,60	10,10 / 11,50	1,17 / 0,97	2,22 / 2,52	3,58 / 3,58	3,51 / 3,81	8,0 / 6,2	6,1 / 4,0	A++ / A+
7	9	9	18	1,45 / 1,75	1,64 / 2,06	1,64 / 2,06	3,27 / 3,74	3,50 / 3,70	8,00 / 9,60	10,10 / 12,00	1,17 / 0,97	2,22 / 2,40	3,56 / 3,58	3,60 / 4,00	8,0 / 6,2	6,0 / 4,0	A+ / A+
7	9	12	12	1,63 / 1,91	1,83 / 2,25	2,17 / 2,72	2,17 / 2,72	2,80 / 3,30	7,80 / 9,60	10,00 / 11,40	0,98 / 0,87	2,22 / 2,53	3,56 / 3,58	3,51 / 3,79	8,0 / 6,2	6,1 / 4,0	A++ / A+
7	9	12	14	1,52 / 1,80	1,71 / 2,13	2,03 / 2,58	2,54 / 3,09	3,50 / 3,70	7,80 / 9,60	10,10 / 11,60	1,17 / 0,97	2,22 / 2,50	3,58 / 3,58	3,51 / 3,84	8,0 / 6,2	6,0 / 4,0	A+ / A+
7	9	12	18	1,40 / 1,67	1,58 / 1,97	1,87 / 2,39	3,15 / 3,58	3,50 / 3,70	8,00 / 9,60	10,10 / 12,00	1,17 / 0,97	2,22 / 2,40	3,56 / 3,58	3,60 / 4,00	8,0 / 6,2	6,0 / 4,0	A+ / A+
7	9	14	14	1,45 / 1,71	1,63 / 2,02	2,41 / 2,94	2,41 / 2,94	3,50 / 3,70	7,90 / 9,60	10,10 / 11,80	1,17 / 0,97	2,22 / 2,48	3,58 / 3,58	3,56 / 3,88	8,0 / 6,2	6,0 / 4,0	A+ / A+
7	9	14	18	1,32 / 1,59	1,49 / 1,87	2,21 / 2,73	2,98 / 3,41	4,70 / 4,70	8,00 / 9,60	10,10 / 12,00	1,27 / 1,12	2,22 / 2,40	3,57 / 3,58	3,60 / 4,00	8,0 / 6,2	6,0 / 4,0	A+ / A+
7	12	12	12	1,56 / 1,81	2,08 / 2,59	2,08 / 2,59	2,08 / 2,59	2,80 / 3,30	7,80 / 9,60	10,10 / 11,50	0,98 / 0,87	2,22 / 2,52	3,56 / 3,58	3,51 / 3,81	8,0 / 6,2	6,0 / 4,0	A+ / A+
7	12	12	14	1,48 / 1,72	1,98 / 2,46	1,98 / 2,46	2,47 / 2,95	3,50 / 3,70	7,90 / 9,60	10,10 / 11,70	1,17 / 0,97	2,22 / 2,49	3,58 / 3,58	3,56 / 3,85	8,0 / 6,2	6,0 / 4,0	A+ / A+
7	12	12	18	1,35 / 1,60	1,80 / 2,29	1,80 / 2,29	3,04 / 3,43	3,50 / 3,70	8,00 / 9,60	10,10 / 12,00	1,17 / 0,97	2,22 / 2,40	3,56 / 3,56	3,60 / 4,00	8,0 / 6,2	6,0 / 4,0	A+ / A+
7	12	14	14	1,39 / 1,64	1,86 / 2,34	2,32 / 2,61	2,32 / 2,81	3,50 / 3,70	7,90 / 9,60	10,10 / 11,90	1,17 / 0,97	2,22 / 2,47	3,58 / 3,58	3,56 / 3,89	8,0 / 6,2	6,0 / 4,0	A+ / A+
9	9	9	9	1,93 / 2,40	1,93 / 2,40	1,93 / 2,40	1,93 / 2,40	3,50 / 3,70	7,70 / 9,60	10,00 / 11,30	1,17 / 0,97	2,22 / 2,55	3,56 / 3,58	3,47 / 3,76	8,0 / 6,2	6,2 / 4,0	A++ / A+
9	9	9	12	1,86 / 2,28	1,86 / 2,28	1,86 / 2,28	2,21 / 2,76	3,50 / 3,70	7,80 / 9,60	10,00 / 11,40	1,17 / 0,97	2,22 / 2,53	3,57 / 3,58	3,51 / 3,79	8,0 / 6,2	6,1 / 4,0	A++ / A+
9	9	9	14	1,74 / 2,16	1,74 / 2,16	1,74 / 2,16	2,58 / 3,14	3,50 / 3,70	7,80 / 9,60	10,10 / 11,60	1,17 / 0,97	2,22 / 2,51	3,58 / 3,58	3,51 / 3,83	8,0 / 6,2	6,0 / 4,0	A+ / A+
9	9	9	18 ⁽¹⁾	1,60 / 1,99	1,60 / 1,99	1,60 / 1,99	3,20 / 3,62	4,70 / 4,70	8,00 / 9,60	10,10 / 12,00	1,27 / 1,12	2,22 / 2,40	3,58 / 3,58	3,60 / 4,00	8,0 / 6,2	6,0 / 4,0	A+ / A+
9	9	12	12	1,78 / 2,17	1,78 / 2,17	2,12 / 2,63	2,12 / 2,63	3,50 / 3,70	7,80 / 9,60	10,10 / 11,50	1,17 / 0,97	2,22 / 2,52	3,58 / 3,58	3,51 / 3,81	8,0 / 6,2	6,0 / 4,0	A+ / A+
9	9	12	14	1,67 / 2,06	1,67 / 2,06	1,98 / 2,49	2,48 / 2,99	3,50 / 3,70	7,80 / 9,60	10,10 / 11,70	1,17 / 0,97	2,22 / 2,50	3,58 / 3,58	3,51 / 3,84	8,0 / 6,2	6,0 / 4,0	A+ / A+
9	9	12	18 ⁽²⁾	1,54 / 1,91	1,54 / 1,91	1,83 / 2,31	3,09 / 3,47	4,70 / 4,70	8,00 / 9,60	10,10 / 12,00	1,27 / 1,12	2,22 / 2,40	3,58 / 3,58	3,60 / 4,00	8,0 / 6,2	6,0 / 4,0	A+ / A+
9	9	14	14	1,59 / 1,96	1,59 / 1,96	2,36 / 2,84	2,36 / 2,84	4,70 / 4,70	7,90 / 9,60	10,10 / 11,90	1,27 / 1,12	2,22 / 2,48	3,58 / 3,58	3,56 / 3,87	8,0 / 6,2	6,0 / 4,0	A+ / A+
9	12	12	12	1,71 / 2,07	2,03 / 2,51	2,03 / 2,51	2,03 / 2,51	3,50 / 3,70	7,80 / 9,60	10,10 / 11,60	1,17 / 0,97	2,22 / 2,51	3,58 / 3,58	3,51 / 3,82	8,0 / 6,2	6,0 / 4,0	A+ / A+
9	12	12	14	1,63 / 1,97	1,93 / 2,39	1,93 / 2,39	2,41 / 2,87	3,50 / 3,70	7,90 / 9,60	10,10 / 11,80	1,17 / 0,97	2,22 / 2,49	3,58 / 3,58	3,56 / 3,86	8,0 / 6,2	6,0 / 4,0	A+ / A+
9	12	14	14	1,53 / 1,87	1,82 / 2,27	2,27 / 2,73	2,27 / 2,73	4,70 / 4,70	7,90 / 9,60	10,10 / 11,90	1,27 / 1,12	2,22 / 2,46	3,58 / 3,58	3,56 / 3,90	8,0 / 6,2	6,0 / 4,0	A+ / A+
12	12	12	12	2,00 / 2,40	2,00 / 2,40	2,00 / 2,40	2,00 / 2,40	3,50 / 3,70	8,00 / 9,60	10,10 / 11,60	1,17 / 0,97	2,22 / 2,50	3,58 / 3,58	3,60 / 3,84	8,0 / 6,2	6,0 / 4,0	A+ / A+

(1) L'installation d'une unité intérieure murale G-ASHG 18 LFC.UI avec trois unités intérieures gainables G-ARHG 9 LLT.UI n'est pas réalisable.

(2) L'installation d'une unité intérieure murale G-ASHG 18 LFC.UI avec une unité intérieure gainable G-ARHG 12 LLTB.UI et deux unités intérieures gainables G-ARHG 9 LLT.UI n'est pas réalisable.



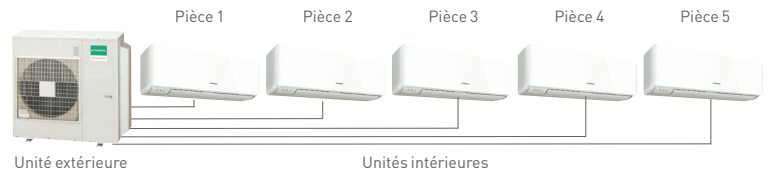
TABLEAUX DES COMBINAISONS POUR MULTI-SPLITS DC INVERTER - R410A



LISTES DES COMBINAISONS DU MODÈLE 5 POSTES G-AOHG 36 LBLA5 - MODE FROID

NB UI	TYPE D'APPAREIL POUR CHAQUE PIÈCE					MODE FROID						PUIS. ABSORBÉE (kW)	DONNÉES SAISONNIÈRES		
	PIÈCE 1	PIÈCE 2	PIÈCE 3	PIÈCE 4	PIÈCE 5	PIÈCE 1	PIÈCE 2	PIÈCE 3	PIÈCE 4	PIÈCE 5	TOTAL		PDESIGN (kW)	SEER	CLASSE ÉNERGÉTIQUE
2 UI	7	24	-	-	-	2,00	7,00	-	-	-	9,0	2,31	9,0	6,5	A++
	9	24	-	-	-	2,50	7,00	-	-	-	9,5	2,53	9,5	6,5	A++
	12	24	-	-	-	3,33	6,67	-	-	-	10,0	2,81	10,0	6,5	A++
	14	24	-	-	-	3,68	6,32	-	-	-	10,0	2,81	10,0	6,5	A++
	18	18	-	-	-	5,00	5,00	-	-	-	10,0	2,81	10,0	6,5	A++
	18	24	-	-	-	4,29	5,71	-	-	-	10,0	2,79	10,0	6,4	A++
24	24	-	-	-	5,00	5,00	-	-	-	10,0	2,78	10,0	6,4	A++	
3 UI	7	7	14	-	-	2,00	2,00	4,00	-	-	8,0	1,90	8,0	6,7	A++
	7	7	18	-	-	2,00	2,00	5,00	-	-	9,0	2,32	9,0	6,7	A++
	7	7	24	-	-	1,84	1,84	6,32	-	-	10,0	2,81	10,0	6,6	A++
	7	9	12	-	-	2,00	2,50	3,50	-	-	8,0	1,90	8,0	6,7	A++
	7	9	14	-	-	2,00	2,50	4,00	-	-	8,5	2,10	8,5	6,7	A++
	7	9	18	-	-	2,00	2,50	5,00	-	-	9,5	2,55	9,5	6,6	A++
	7	9	24	-	-	1,75	2,25	6,00	-	-	10,0	2,80	10,0	6,6	A++
	7	12	12	-	-	2,00	3,50	3,50	-	-	9,0	2,27	9,0	6,7	A++
	7	12	14	-	-	2,00	3,50	4,00	-	-	9,5	2,50	9,5	6,7	A++
	7	12	18	-	-	1,89	3,24	4,87	-	-	10,0	2,81	10,0	6,6	A++
	7	12	24	-	-	1,63	2,79	5,58	-	-	10,0	2,79	10,0	6,6	A++
	7	14	14	-	-	2,00	4,00	4,00	-	-	10,0	2,81	10,0	6,6	A++
	7	14	18	-	-	1,79	3,59	4,62	-	-	10,0	2,80	10,0	6,6	A++
	7	14	24	-	-	1,56	3,11	5,33	-	-	10,0	2,78	10,0	6,5	A++
	7	18	18	-	-	1,62	4,19	4,19	-	-	10,0	2,79	10,0	6,6	A++
	7	18	24	-	-	1,43	3,67	4,90	-	-	10,0	2,77	10,0	6,5	A++
	9	9	9	-	-	2,50	2,50	2,50	-	-	7,5	1,74	7,5	6,7	A++
	9	9	12	-	-	2,50	2,50	3,50	-	-	8,5	2,10	8,5	6,7	A++
	9	9	14	-	-	2,50	2,50	4,00	-	-	9,0	2,32	9,0	6,7	A++
	9	9	18	-	-	2,50	2,50	5,00	-	-	10,0	2,81	10,0	6,6	A++
	9	9	24	-	-	2,14	2,14	5,72	-	-	10,0	2,79	10,0	6,6	A++
	9	12	12	-	-	2,50	3,50	3,50	-	-	9,5	2,50	9,5	6,7	A++
	9	12	14	-	-	2,50	3,50	4,00	-	-	10,0	2,81	10,0	6,6	A++
	9	12	18	-	-	2,31	3,08	4,61	-	-	10,0	2,80	10,0	6,6	A++
	9	12	24	-	-	2,00	2,67	5,33	-	-	10,0	2,78	10,0	6,5	A++
	9	14	14	-	-	2,44	3,78	3,78	-	-	10,0	2,81	10,0	6,6	A++
	9	14	18	-	-	2,20	3,41	4,39	-	-	10,0	2,79	10,0	6,6	A++
	9	14	24	-	-	1,91	2,98	5,11	-	-	10,0	2,78	10,0	6,5	A++
	9	18	18	-	-	2,00	4,00	4,00	-	-	10,0	2,78	10,0	6,5	A++
	9	18	24	-	-	1,76	3,53	4,71	-	-	10,0	2,76	10,0	6,5	A++
	12	12	12	-	-	3,33	3,33	3,33	-	-	10,0	2,81	10,0	6,6	A++
	12	12	14	-	-	3,16	3,16	3,68	-	-	10,0	2,81	10,0	6,6	A++
	12	12	18	-	-	2,86	2,86	4,28	-	-	10,0	2,79	10,0	6,6	A++
	12	12	24	-	-	2,50	2,50	5,00	-	-	10,0	2,77	10,0	6,5	A++
	12	14	14	-	-	3,00	3,50	3,50	-	-	10,0	2,80	10,0	6,6	A++
	12	14	18	-	-	2,73	3,18	4,09	-	-	10,0	2,79	10,0	6,6	A++
	12	14	24	-	-	2,40	2,80	4,80	-	-	10,0	2,76	10,0	6,5	A++
	12	18	18	-	-	2,50	3,75	3,75	-	-	10,0	2,77	10,0	6,5	A++
	12	18	24	-	-	2,22	3,33	4,45	-	-	10,0	2,75	10,0	6,5	A++
	14	14	14	-	-	3,33	3,33	3,33	-	-	10,0	2,79	10,0	6,6	A++
	14	14	18	-	-	3,04	3,04	3,92	-	-	10,0	2,78	10,0	6,5	A++
	14	14	24	-	-	2,69	2,69	4,62	-	-	10,0	2,75	10,0	6,5	A++
14	18	18	-	-	2,80	3,60	3,60	-	-	10,0	2,76	10,0	6,5	A++	
18	18	18	-	-	3,33	3,33	3,33	-	-	10,0	2,75	10,0	6,5	A++	
4 UI	7	7	7	7	-	2,00	2,00	2,00	2,00	-	8,0	1,84	8,0	6,8	A++
	7	7	7	9	-	2,00	2,00	2,00	2,50	-	8,5	2,00	8,5	6,8	A++
	7	7	7	12	-	2,00	2,00	2,00	3,50	-	9,5	2,32	9,5	6,8	A++
	7	7	7	14	-	2,00	2,00	2,00	4,00	-	10,0	2,50	10,0	6,8	A++
	7	7	7	18	-	1,79	1,79	1,79	4,63	-	10,0	2,49	10,0	6,8	A++
	7	7	7	24	-	1,56	1,56	1,56	5,32	-	10,0	2,47	10,0	6,7	A++
	7	7	9	9	-	2,00	2,00	2,50	2,50	-	9,0	2,17	9,0	6,8	A++
	7	7	9	12	-	2,00	2,00	2,50	3,50	-	10,0	2,50	10,0	6,8	A++
	7	7	9	14	-	1,89	1,89	2,43	3,79	-	10,0	2,50	10,0	6,8	A++
	7	7	9	18	-	1,71	1,71	2,20	4,38	-	10,0	2,49	10,0	6,8	A++
	7	7	9	24	-	1,49	1,49	1,91	5,11	-	10,0	2,46	10,0	6,7	A++
	7	7	12	12	-	1,84	1,84	3,16	3,16	-	10,0	2,49	10,0	6,8	A++
	7	7	12	14	-	1,75	1,75	3,00	3,50	-	10,0	2,49	10,0	6,8	A++
	7	7	12	18	-	1,59	1,59	2,73	4,09	-	10,0	2,48	10,0	6,8	A++
	7	7	12	24	-	1,40	1,40	2,40	4,80	-	10,0	2,46	10,0	6,7	A++
	7	7	14	14	-	1,67	1,67	3,33	3,33	-	10,0	2,48	10,0	6,8	A++
	7	7	14	18	-	1,52	1,52	3,04	3,92	-	10,0	2,47	10,0	6,7	A++
	7	7	14	24	-	1,35	1,35	2,69	4,61	-	10,0	2,45	10,0	6,7	A++
	7	7	18	18	-	1,40	1,40	3,60	3,60	-	10,0	2,46	10,0	6,7	A++
	7	9	9	9	-	2,00	2,50	2,50	2,50	-	9,5	2,35	9,5	6,8	A++
	7	9	9	12	-	1,89	2,43	2,43	3,25	-	10,0	2,50	10,0	6,8	A++
	7	9	9	14	-	1,79	2,31	2,31	3,59	-	10,0	2,49	10,0	6,8	A++
	7	9	9	18	-	1,63	2,09	2,09	4,19	-	10,0	2,48	10,0	6,8	A++
	7	9	9	24	-	1,43	1,84	1,84	4,89	-	10,0	2,46	10,0	6,7	A++
	7	9	12	12	-	1,75	2,25	3,00	3,00	-	10,0	2,49	10,0	6,8	A++

TABLEAUX DES COMBINAISONS POUR MULTI-SPLITS DC INVERTER - R410A

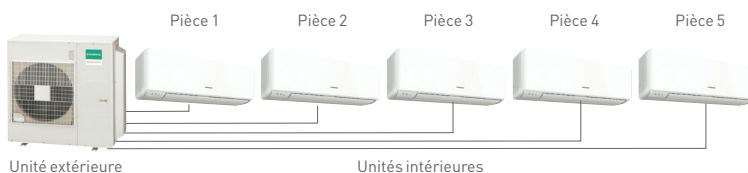


LISTES DES COMBINAISONS DU MODÈLE 5 POSTES G-AOHG 36 LBLA5 - MODE FROID

NB UI	TYPE D'APPAREIL POUR CHAQUE PIÈCE					MODE FROID						PUIS. ABSORBÉE (kW)	DONNÉES SAISONNIÈRES		
						PUISSANCE FRIGORIFIQUE (kW)							PDESIGN (KW)	SEER	CLASSE ÉNERGÉTIQUE
	PIÈCE 1	PIÈCE 2	PIÈCE 3	PIÈCE 4	PIÈCE 5	PIÈCE 1	PIÈCE 2	PIÈCE 3	PIÈCE 4	PIÈCE 5	TOTAL				
4 UI	7	9	12	14	-	1,67	2,14	2,86	3,33	-	10,0	2,48	10,0	6,8	A++
	7	9	12	18	-	1,52	1,96	2,61	3,91	-	10,0	2,47	10,0	6,7	A++
	7	9	12	24	-	1,35	1,73	2,31	4,61	-	10,0	2,45	10,0	6,7	A++
	7	9	14	14	-	1,59	2,05	3,18	3,18	-	10,0	2,48	10,0	6,8	A++
	7	9	14	18	-	1,46	1,88	2,92	3,74	-	10,0	2,46	10,0	6,7	A++
	7	9	14	24	-	1,30	1,67	2,59	4,44	-	10,0	2,44	10,0	6,7	A++
	7	9	18	18	-	1,35	1,73	3,46	3,46	-	10,0	2,45	10,0	6,7	A++
	7	12	12	12	-	1,63	2,79	2,79	2,79	-	10,0	2,48	10,0	6,8	A++
	7	12	12	14	-	1,56	2,67	2,67	3,10	-	10,0	2,47	10,0	6,7	A++
	7	12	12	18	-	1,43	2,45	2,45	3,67	-	10,0	2,46	10,0	6,7	A++
	7	12	14	14	-	1,49	2,55	2,98	2,98	-	10,0	2,46	10,0	6,7	A++
	7	12	14	18	-	1,37	2,35	2,75	3,53	-	10,0	2,45	10,0	6,7	A++
	7	14	14	14	-	1,42	2,86	2,86	2,86	-	10,0	2,46	10,0	6,7	A++
	7	14	14	18	-	1,32	2,64	2,64	3,40	-	10,0	2,44	10,0	6,7	A++
	9	9	9	9	-	2,50	2,50	2,50	2,50	-	10,0	2,50	10,0	6,8	A++
	9	9	9	12	-	2,31	2,31	2,31	3,07	-	10,0	2,49	10,0	6,8	A++
	9	9	9	14	-	2,20	2,20	2,20	3,40	-	10,0	2,49	10,0	6,8	A++
	9	9	9	18	-	2,00	2,00	2,00	4,00	-	10,0	2,47	10,0	6,7	A++
	9	9	9	24	-	1,76	1,76	1,76	4,72	-	10,0	2,45	10,0	6,7	A++
	9	9	12	12	-	2,14	2,14	2,86	2,86	-	10,0	2,48	10,0	6,8	A++
	9	9	12	14	-	2,05	2,05	2,73	3,17	-	10,0	2,48	10,0	6,8	A++
	9	9	12	18	-	1,88	1,88	2,50	3,74	-	10,0	2,46	10,0	6,7	A++
	9	9	12	24	-	1,67	1,67	2,22	4,44	-	10,0	2,44	10,0	6,7	A++
	9	9	14	14	-	1,96	1,96	3,04	3,04	-	10,0	2,47	10,0	6,7	A++
9	9	14	18	-	1,80	1,80	2,80	3,60	-	10,0	2,46	10,0	6,7	A++	
9	9	18	18	-	1,67	1,67	3,33	3,33	-	10,0	2,44	10,0	6,7	A++	
9	12	12	12	-	1,99	2,67	2,67	2,67	-	10,0	2,47	10,0	6,7	A++	
9	12	12	14	-	1,91	2,55	2,55	2,99	-	10,0	2,46	10,0	6,7	A++	
9	12	12	18	-	1,76	2,35	2,35	3,54	-	10,0	2,45	10,0	6,7	A++	
9	12	14	14	-	1,83	2,45	2,86	2,86	-	10,0	2,46	10,0	6,7	A++	
9	12	14	18	-	1,70	2,26	2,64	3,40	-	10,0	2,44	10,0	6,7	A++	
9	14	14	14	-	1,75	2,75	2,75	2,75	-	10,0	2,45	10,0	6,7	A++	
12	12	12	12	-	2,50	2,50	2,50	2,50	-	10,0	2,46	10,0	6,7	A++	
12	12	12	14	-	2,40	2,40	2,40	2,80	-	10,0	2,46	10,0	6,7	A++	
12	12	12	18	-	2,22	2,22	2,22	3,34	-	10,0	2,44	10,0	6,7	A++	
12	12	14	14	-	2,31	2,31	2,69	2,69	-	10,0	2,45	10,0	6,7	A++	
12	14	14	14	-	2,23	2,59	2,59	2,59	-	10,0	2,44	10,0	6,7	A++	
5 UI	7	7	7	7	7	2,00	2,00	2,00	2,00	2,00	10,0	2,44	10,0	7,0	A++
	7	7	7	7	9	1,89	1,89	1,89	1,89	2,44	10,0	2,44	10,0	7,0	A++
	7	7	7	7	12	1,75	1,75	1,75	1,75	3,00	10,0	2,43	10,0	7,0	A++
	7	7	7	7	14	1,67	1,67	1,67	1,67	3,32	10,0	2,42	10,0	7,0	A++
	7	7	7	7	18	1,52	1,52	1,52	1,52	3,92	10,0	2,41	10,0	6,9	A++
	7	7	7	7	24	1,35	1,35	1,35	1,35	4,60	10,0	2,39	10,0	6,9	A++
	7	7	7	9	9	1,79	1,79	1,79	2,31	2,31	10,0	2,43	10,0	7,0	A++
	7	7	7	9	12	1,67	1,67	1,67	2,14	2,85	10,0	2,42	10,0	7,0	A++
	7	7	7	9	14	1,59	1,59	1,59	2,05	3,18	10,0	2,42	10,0	7,0	A++
	7	7	7	9	18	1,46	1,46	1,46	1,88	3,74	10,0	2,40	10,0	6,9	A++
	7	7	7	9	24	1,30	1,30	1,30	1,67	4,43	10,0	2,38	10,0	6,9	A++
	7	7	7	12	12	1,56	1,56	1,56	2,66	2,66	10,0	2,41	10,0	7,0	A++
	7	7	7	12	14	1,49	1,49	1,49	2,55	2,98	10,0	2,40	10,0	6,9	A++
	7	7	7	12	18	1,37	1,37	1,37	2,35	3,54	10,0	2,39	10,0	6,9	A++
	7	7	7	14	14	1,43	1,43	1,43	2,86	2,86	10,0	2,40	10,0	6,9	A++
	7	7	7	14	18	1,32	1,32	1,32	2,64	3,40	10,0	2,38	10,0	6,9	A++
	7	7	9	9	9	1,70	1,70	2,20	2,20	2,20	10,0	2,43	10,0	7,0	A++
	7	7	9	9	12	1,59	1,59	2,05	2,05	2,72	10,0	2,42	10,0	7,0	A++
	7	7	9	9	14	1,52	1,52	1,96	1,96	3,04	10,0	2,41	10,0	6,9	A++
	7	7	9	9	18	1,40	1,40	1,80	1,80	3,60	10,0	2,39	10,0	6,9	A++
	7	7	9	12	12	1,49	1,49	1,92	2,55	2,55	10,0	2,40	10,0	6,9	A++
	7	7	9	12	14	1,43	1,43	1,84	2,45	2,85	10,0	2,40	10,0	6,9	A++
	7	7	9	12	18	1,32	1,32	1,70	2,26	3,40	10,0	2,38	10,0	6,9	A++
	7	7	9	14	14	1,37	1,37	1,76	2,75	2,75	10,0	2,39	10,0	6,9	A++
	7	7	12	12	12	1,40	1,40	2,40	2,40	2,40	10,0	2,39	10,0	6,9	A++
	7	7	12	12	14	1,35	1,35	2,31	2,31	2,68	10,0	2,39	10,0	6,9	A++
	7	7	12	14	14	1,30	1,30	2,22	2,59	2,59	10,0	2,38	10,0	6,9	A++
	7	9	9	9	9	1,64	2,09	2,09	2,09	2,09	10,0	2,42	10,0	7,0	A++
	7	9	9	9	12	1,52	1,96	1,96	1,96	2,60	10,0	2,41	10,0	6,9	A++
	7	9	9	9	14	1,46	1,88	1,88	1,88	2,90	10,0	2,40	10,0	6,9	A++
	7	9	9	9	18	1,35	1,73	1,73	1,73	3,46	10,0	2,39	10,0	6,9	A++
	7	9	9	12	12	1,42	1,84	1,84	2,45	2,45	10,0	2,40	10,0	6,9	A++
	7	9	9	12	14	1,37	1,76	1,76	2,35	2,76	10,0	2,39	10,0	6,9	A++
	7	9	9	14	14	1,32	1,70	1,70	2,64	2,64	10,0	2,38	10,0	6,9	A++
	7	9	12	12	12	1,34	1,73	2,31	2,31	2,31	10,0	2,39	10,0	6,9	A++
	7	9	12	12	14	1,30	1,67	2,22	2,22	2,59	10,0	2,38	10,0	6,9	A++
9	9	9	9	9	2,00	2,00	2,00	2,00	2,00	10,0	2,41	10,0	7,0	A++	
9	9	9	9	12	1,88	1,88	1,88	1,88	2,48	10,0	2,40	10,0	6,9	A++	
9	9	9	9	14	1,80	1,80	1,80	1,80	2,80	10,0	2,39	10,0	6,9	A++	
9	9	9	9	18	1,67	1,67	1,67	1,67	3,32	10,0	2,38	10,0	6,9	A++	
9	9	9	12	12	1,76	1,76	1,76	2,36	2,36	10,0	2,39	10,0	6,9	A++	
9	9	9	12	14	1,70	1,70	1,70	2,26	2,64	10,0	2,38	10,0	6,9	A++	
9	9	12	12	12	1,67	1,67	2,22	2,22	2,22	10,0	2,38	10,0	6,9	A++	



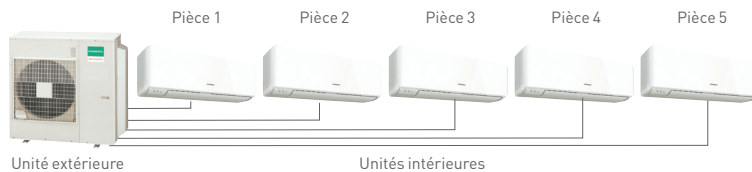
TABLEAUX DES COMBINAISONS POUR MULTI-SPLITS DC INVERTER - R410A



LISTES DES COMBINAISONS DU MODÈLE 5 POSTES G-AOHG 36 LBLA5 - MODE CHAUD

NB UI	TYPE D'APPAREIL POUR CHAQUE PIÈCE					MODE CHAUD						PUIS. ABSORBÉE (kW)	DONNÉES SAISONNIÈRES		
						PUISSANCE FRIGORIFIQUE (kW)							PDESIGN (kW)	SCOP	CLASSE ÉNERGÉTIQUE
	PIÈCE 1	PIÈCE 2	PIÈCE 3	PIÈCE 4	PIÈCE 5	PIÈCE 1	PIÈCE 2	PIÈCE 3	PIÈCE 4	PIÈCE 5	TOTAL				
2 UI	7	24	-	-	-	2,40	8,40	-	-	-	10,8	2,97	8,9	3,9	A
	9	24	-	-	-	3,00	8,40	-	-	-	11,4	3,15	9,0	3,9	A
	12	24	-	-	-	4,00	8,00	-	-	-	12,0	3,34	9,0	4,0	A+
	14	24	-	-	-	4,42	7,58	-	-	-	12,0	3,33	9,0	4,0	A+
	18	18	-	-	-	6,00	6,00	-	-	-	12,0	3,34	9,0	4,0	A+
	18	24	-	-	-	5,14	6,86	-	-	-	12,0	3,32	9,0	4,0	A+
3 UI	24	24	-	-	-	6,00	6,00	-	-	-	12,0	3,31	9,0	4,0	A+
	7	7	14	-	-	2,40	2,40	4,80	-	-	9,6	2,45	8,8	4,0	A+
	7	7	18	-	-	2,40	2,40	6,00	-	-	10,8	2,80	9,0	4,0	A+
	7	7	24	-	-	2,21	2,21	7,58	-	-	12,0	3,14	9,0	4,0	A+
	7	9	12	-	-	2,40	3,00	4,20	-	-	9,6	2,45	8,8	4,0	A+
	7	9	14	-	-	2,40	3,00	4,80	-	-	10,2	2,63	8,9	4,0	A+
	7	9	18	-	-	2,40	3,00	6,00	-	-	11,4	2,97	9,0	4,0	A+
	7	9	24	-	-	2,10	2,70	7,20	-	-	12,0	3,13	9,0	4,0	A+
	7	12	12	-	-	2,40	4,20	4,20	-	-	10,8	2,79	8,9	4,0	A+
	7	12	14	-	-	2,40	4,20	4,80	-	-	11,4	2,96	9,0	4,0	A+
	7	12	18	-	-	2,27	3,89	5,84	-	-	12,0	3,14	9,0	4,0	A+
	7	12	24	-	-	1,95	3,35	6,70	-	-	12,0	3,13	9,0	4,0	A+
	7	14	14	-	-	2,40	4,80	4,80	-	-	12,0	3,14	9,0	4,0	A+
	7	14	18	-	-	2,15	4,31	5,54	-	-	12,0	3,13	9,0	4,0	A+
	7	14	24	-	-	1,87	3,73	6,40	-	-	12,0	3,13	9,0	4,0	A+
	7	18	18	-	-	1,96	5,02	5,02	-	-	12,0	3,13	9,0	4,0	A+
	7	18	24	-	-	1,71	4,41	5,88	-	-	12,0	3,13	9,0	4,0	A+
	9	9	9	-	-	3,00	3,00	3,00	-	-	9,0	2,29	8,8	4,0	A+
	9	9	12	-	-	3,00	3,00	4,20	-	-	10,2	2,63	8,9	4,0	A+
	9	9	14	-	-	3,00	3,00	4,80	-	-	10,8	2,80	9,0	4,0	A+
	9	9	18	-	-	3,00	3,00	6,00	-	-	12,0	3,14	9,0	4,0	A+
	9	9	24	-	-	2,57	2,57	6,86	-	-	12,0	3,13	9,0	4,0	A+
	9	12	12	-	-	3,00	4,20	4,20	-	-	11,4	2,96	9,0	4,0	A+
	9	12	14	-	-	3,00	4,20	4,80	-	-	12,0	3,14	9,0	4,0	A+
	9	12	18	-	-	2,77	3,69	5,54	-	-	12,0	3,13	9,0	4,0	A+
	9	12	24	-	-	2,40	3,20	6,40	-	-	12,0	3,13	9,0	4,0	A+
	9	14	14	-	-	2,92	4,54	4,54	-	-	12,0	3,14	9,0	4,0	A+
	9	14	18	-	-	2,63	4,10	5,27	-	-	12,0	3,13	9,0	4,0	A+
	9	14	24	-	-	2,30	3,57	6,13	-	-	12,0	3,13	9,0	4,0	A+
	9	18	18	-	-	2,40	4,80	4,80	-	-	12,0	3,13	9,0	4,0	A+
9	18	24	-	-	2,12	4,24	5,64	-	-	12,0	3,12	9,0	4,0	A+	
12	12	12	-	-	4,00	4,00	4,00	-	-	12,0	3,14	9,0	4,0	A+	
12	12	14	-	-	3,79	3,79	4,42	-	-	12,0	3,14	9,0	4,0	A+	
12	12	18	-	-	3,43	3,43	5,14	-	-	12,0	3,13	9,0	4,0	A+	
12	12	24	-	-	3,00	3,00	6,00	-	-	12,0	3,13	9,0	4,0	A+	
12	14	14	-	-	3,60	4,20	4,20	-	-	12,0	3,13	9,0	4,0	A+	
12	14	18	-	-	2,27	3,82	4,91	-	-	12,0	3,13	9,0	4,0	A+	
12	14	24	-	-	3,88	3,36	5,76	-	-	12,0	3,13	9,0	4,0	A+	
12	18	18	-	-	3,00	4,50	4,50	-	-	12,0	3,13	9,0	4,0	A+	
12	18	24	-	-	2,67	4,00	5,33	-	-	12,0	3,12	9,0	4,0	A+	
14	14	14	-	-	4,00	4,00	4,00	-	-	12,0	3,13	9,0	4,0	A+	
14	14	18	-	-	3,65	3,65	4,70	-	-	12,0	3,13	9,0	4,0	A+	
14	14	24	-	-	3,23	3,23	5,54	-	-	12,0	3,12	9,0	4,0	A+	
14	18	18	-	-	3,36	4,32	4,32	-	-	12,0	3,13	9,0	4,0	A+	
18	18	18	-	-	4,00	4,00	4,00	-	-	12,0	3,12	9,0	4,0	A+	
4 UI	7	7	7	7	-	2,40	2,40	2,40	2,40	-	9,6	2,31	8,8	4,2	A+
	7	7	7	9	-	2,40	2,40	2,40	3,00	-	10,2	2,47	8,9	4,2	A+
	7	7	7	12	-	2,40	2,40	2,40	4,20	-	11,4	2,79	9,0	4,2	A+
	7	7	7	14	-	2,40	2,40	2,40	4,80	-	12,0	2,95	9,0	4,2	A+
	7	7	7	18	-	2,15	2,15	2,15	5,55	-	12,0	2,94	9,0	4,2	A+
	7	7	7	24	-	1,87	1,87	1,87	6,39	-	12,0	2,93	9,0	4,2	A+
	7	7	9	9	-	2,40	2,40	3,00	3,00	-	10,8	2,64	9,0	4,2	A+
	7	7	9	12	-	2,40	2,40	3,00	4,20	-	12,0	2,95	9,0	4,2	A+
	7	7	9	14	-	2,27	2,27	2,92	4,54	-	12,0	2,95	9,0	4,2	A+
	7	7	9	18	-	2,05	2,05	2,63	5,27	-	12,0	2,94	9,0	4,2	A+
	7	7	9	24	-	1,79	1,79	2,30	6,12	-	12,0	2,93	9,0	4,2	A+
	7	7	12	12	-	2,21	2,21	3,79	3,79	-	12,0	2,94	9,0	4,2	A+
	7	7	12	14	-	2,10	2,10	3,60	4,20	-	12,0	2,94	9,0	4,2	A+
	7	7	12	18	-	1,91	1,91	3,27	4,91	-	12,0	2,93	9,0	4,2	A+
	7	7	12	24	-	1,68	1,68	2,88	5,76	-	12,0	2,92	9,0	4,2	A+
	7	7	14	14	-	2,00	2,00	4,00	4,00	-	12,0	2,93	9,0	4,2	A+
	7	7	14	18	-	1,83	1,83	3,65	4,69	-	12,0	2,93	9,0	4,2	A+
	7	7	14	24	-	1,62	1,62	3,23	5,53	-	12,0	2,92	9,0	4,2	A+
	7	7	18	18	-	1,68	1,68	4,32	4,32	-	12,0	2,92	9,0	4,2	A+
	7	9	9	9	-	2,40	3,00	3,00	3,00	-	11,4	2,80	9,0	4,2	A+
	7	9	9	12	-	2,27	2,92	2,92	3,89	-	12,0	2,95	9,0	4,2	A+
	7	9	9	14	-	2,15	2,77	2,77	4,31	-	12,0	2,94	9,0	4,2	A+
	7	9	9	18	-	1,95	2,51	2,51	5,03	-	12,0	2,93	9,0	4,2	A+
	7	9	9	24	-	1,71	2,20	2,20	5,89	-	12,0	2,92	9,0	4,2	A+
	7	9	12	12	-	2,10	2,70	3,60	3,60	-	12,0	2,94	9,0	4,2	A+
	7	9	12	14	-	2,00	2,57	3,43	4,00	-	12,0	2,93	9,0	4,2	A+
	7	9	12	18	-	1,83	2,35	3,13	4,69	-	12,0	2,93	9,0	4,2	A+
7	9	12	24	-	1,62	2,08	2,77	5,53	-	12,0	2,92	9,0	4,2	A+	

TABLEAUX DES COMBINAISONS POUR MULTI-SPLITS DC INVERTER - R410A

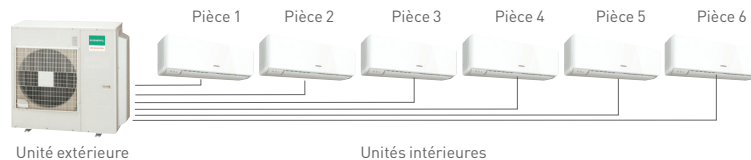


LISTES DES COMBINAISONS DU MODÈLE 5 POSTES G-AOHG 36 LBLA5 - MODE CHAUD

NB UI	TYPE D'APPAREIL POUR CHAQUE PIÈCE					MODE CHAUD PUISSANCE FRIGORIFIQUE (kW)						PUIS. ABSORBÉE (kW)	DONNÉES SAISONNIÈRES		
	PIÈCE 1	PIÈCE 2	PIÈCE 3	PIÈCE 4	PIÈCE 5	PIÈCE 1	PIÈCE 2	PIÈCE 3	PIÈCE 4	PIÈCE 5	TOTAL		PDESIGN (kW)	SCOP	CLASSE ÉNERGÉTIQUE
4 UI	7	9	14	14	-	1,91	2,45	3,82	3,82	-	12,0	2,93	9,0	4,2	A+
	7	9	14	18	-	1,75	2,25	3,50	4,50	-	12,0	2,93	9,0	4,2	A+
	7	9	14	24	-	1,56	2,00	3,11	5,33	-	12,0	2,91	9,0	4,2	A+
	7	9	18	18	-	1,62	2,08	4,15	4,15	-	12,0	2,92	9,0	4,2	A+
	7	12	12	12	-	1,95	3,35	3,35	3,35	-	12,0	2,93	9,0	4,2	A+
	7	12	12	14	-	1,87	3,20	3,20	3,73	-	12,0	2,93	9,0	4,2	A+
	7	12	12	18	-	1,71	2,94	2,94	4,41	-	12,0	2,92	9,0	4,2	A+
	7	12	14	14	-	1,80	3,06	3,57	3,57	-	12,0	2,93	9,0	4,2	A+
	7	12	14	18	-	1,65	2,82	3,29	4,24	-	12,0	2,92	9,0	4,2	A+
	7	14	14	14	-	1,71	3,43	3,43	3,43	-	12,0	2,92	9,0	4,2	A+
	7	14	14	18	-	1,58	3,17	3,17	4,08	-	12,0	2,91	9,0	4,2	A+
	9	9	9	9	-	3,00	3,00	3,00	3,00	-	12,0	2,95	9,0	4,2	A+
	9	9	9	12	-	2,77	2,77	2,77	3,69	-	12,0	2,94	9,0	4,2	A+
	9	9	9	14	-	2,63	2,63	2,63	4,11	-	12,0	2,94	9,0	4,2	A+
	9	9	9	18	-	2,40	2,40	2,40	4,80	-	12,0	2,93	9,0	4,2	A+
	9	9	9	24	-	2,12	2,12	2,12	5,64	-	12,0	2,92	9,0	4,2	A+
	9	9	12	12	-	2,57	2,57	3,43	3,43	-	12,0	2,93	9,0	4,2	A+
	9	9	12	14	-	2,45	2,45	3,27	3,83	-	12,0	2,93	9,0	4,2	A+
	9	9	12	18	-	2,25	2,25	3,00	4,50	-	12,0	2,93	9,0	4,2	A+
	9	9	12	24	-	2,00	2,00	2,67	5,33	-	12,0	2,91	9,0	4,2	A+
	9	9	14	14	-	2,35	2,35	3,65	3,65	-	12,0	2,93	9,0	4,2	A+
	9	9	14	18	-	2,16	2,16	3,36	4,32	-	12,0	2,92	9,0	4,2	A+
	9	9	18	18	-	2,00	2,00	4,00	4,00	-	12,0	2,91	9,0	4,2	A+
	9	12	12	12	-	2,40	3,20	3,20	3,20	-	12,0	2,93	9,0	4,2	A+
	9	12	12	14	-	2,30	3,06	3,06	3,58	-	12,0	2,93	9,0	4,2	A+
	9	12	12	18	-	2,12	2,82	2,82	4,24	-	12,0	2,92	9,0	4,2	A+
	9	12	14	14	-	2,20	2,94	3,43	3,43	-	12,0	2,92	9,0	4,2	A+
	9	12	14	18	-	2,04	2,72	3,17	4,07	-	12,0	2,91	9,0	4,2	A+
	9	14	14	14	-	2,13	3,29	3,29	3,29	-	12,0	2,92	9,0	4,2	A+
	12	12	12	12	-	3,00	3,00	3,00	3,00	-	12,0	2,93	9,0	4,2	A+
12	12	12	14	-	2,88	2,88	2,88	3,36	-	12,0	2,92	9,0	4,2	A+	
12	12	12	18	-	2,67	2,67	2,67	3,99	-	12,0	2,91	9,0	4,2	A+	
12	12	14	14	-	2,77	2,77	3,23	3,23	-	12,0	2,92	9,0	4,2	A+	
12	14	14	14	-	2,67	3,11	3,11	3,11	-	12,0	2,91	9,0	4,2	A+	
5 UI	7	7	7	7	7	2,40	2,40	2,40	2,40	2,40	12,0	2,79	9,0	4,4	A+
	7	7	7	7	9	2,27	2,27	2,27	2,27	2,92	12,0	2,79	9,0	4,4	A+
	7	7	7	7	12	2,10	2,10	2,10	2,10	3,60	12,0	2,78	9,0	4,4	A+
	7	7	7	7	14	2,00	2,00	2,00	2,00	4,00	12,0	2,78	9,0	4,4	A+
	7	7	7	7	18	1,83	1,83	1,83	1,83	4,68	12,0	2,77	9,0	4,4	A+
	7	7	7	7	24	1,62	1,62	1,62	1,62	5,52	12,0	2,76	9,0	4,4	A+
	7	7	7	9	9	2,15	2,15	2,15	2,77	2,77	12,0	2,78	9,0	4,4	A+
	7	7	7	9	12	2,00	2,00	2,00	2,57	3,43	12,0	2,78	9,0	4,4	A+
	7	7	7	9	14	1,91	1,91	1,91	2,45	3,82	12,0	2,78	9,0	4,4	A+
	7	7	7	9	18	1,75	1,75	1,75	2,25	4,50	12,0	2,77	9,0	4,4	A+
	7	7	7	9	24	1,56	1,56	1,56	2,00	5,32	12,0	2,76	9,0	4,4	A+
	7	7	7	12	12	1,87	1,87	1,87	3,20	3,20	12,0	2,77	9,0	4,4	A+
	7	7	7	12	14	1,79	1,79	1,79	3,06	3,57	12,0	2,77	9,0	4,4	A+
	7	7	7	12	18	1,65	1,65	1,65	2,82	4,23	12,0	2,76	9,0	4,4	A+
	7	7	7	14	14	1,71	1,71	1,71	3,43	3,43	12,0	2,76	9,0	4,4	A+
	7	7	7	14	18	1,58	1,58	1,58	3,17	4,09	12,0	2,76	9,0	4,4	A+
	7	7	9	9	9	2,05	2,05	2,63	2,63	2,63	12,0	2,78	9,0	4,4	A+
	7	7	9	9	12	1,91	1,91	2,45	2,45	3,28	12,0	2,78	9,0	4,4	A+
	7	7	9	9	14	1,83	1,83	2,35	2,35	3,64	12,0	2,77	9,0	4,4	A+
	7	7	9	9	18	1,68	1,68	2,16	2,16	4,32	12,0	2,76	9,0	4,4	A+
	7	7	9	12	12	1,79	1,79	2,30	3,06	3,06	12,0	2,77	9,0	4,4	A+
	7	7	9	12	14	1,71	1,71	2,20	2,94	3,44	12,0	2,76	9,0	4,4	A+
	7	7	9	12	18	1,58	1,58	2,04	2,72	4,08	12,0	2,76	9,0	4,4	A+
	7	7	9	14	14	1,65	1,65	2,12	3,29	3,29	12,0	2,76	9,0	4,4	A+
	7	7	12	12	12	1,68	1,68	2,88	2,88	2,88	12,0	2,76	9,0	4,4	A+
	7	7	12	12	14	1,62	1,62	2,77	2,77	3,22	12,0	2,76	9,0	4,4	A+
	7	7	12	14	14	1,56	1,56	2,66	3,11	3,11	12,0	2,76	9,0	4,4	A+
	7	9	9	9	9	1,96	2,51	2,51	2,51	2,51	12,0	2,78	9,0	4,4	A+
	7	9	9	9	12	1,83	2,35	2,35	2,35	3,12	12,0	2,77	9,0	4,4	A+
	7	9	9	9	14	1,75	2,25	2,25	2,25	3,50	12,0	2,77	9,0	4,4	A+
	7	9	9	9	18	1,62	2,08	2,08	2,08	4,14	12,0	2,76	9,0	4,4	A+
	7	9	9	12	12	1,72	2,20	2,20	2,94	2,94	12,0	2,76	9,0	4,4	A+
	7	9	9	12	14	1,65	2,12	2,12	2,82	3,29	12,0	2,76	9,0	4,4	A+
	7	9	9	14	14	1,58	2,04	2,04	3,17	3,17	12,0	2,76	9,0	4,4	A+
	7	9	12	12	12	1,61	2,08	2,77	2,77	2,77	12,0	2,76	9,0	4,4	A+
	7	9	12	12	14	1,56	2,00	2,67	2,67	3,10	12,0	2,76	9,0	4,4	A+
	9	9	9	9	9	2,40	2,40	2,40	2,40	2,40	12,0	2,77	9,0	4,4	A+
	9	9	9	9	12	2,25	2,25	2,25	2,25	3,00	12,0	2,77	9,0	4,4	A+
	9	9	9	9	14	2,16	2,16	2,16	2,16	3,36	12,0	2,76	9,0	4,4	A+
	9	9	9	9	18	2,00	2,00	2,00	2,00	4,00	12,0	2,76	9,0	4,4	A+
	9	9	9	12	12	2,12	2,12	2,12	2,82	2,82	12,0	2,76	9,0	4,4	A+
	9	9	9	12	14	2,04	2,04	2,04	2,72	3,16	12,0	2,76	9,0	4,4	A+
	9	9	12	12	12	2,00	2,00	2,67	2,67	2,67	12,0	2,76	9,0	4,4	A+



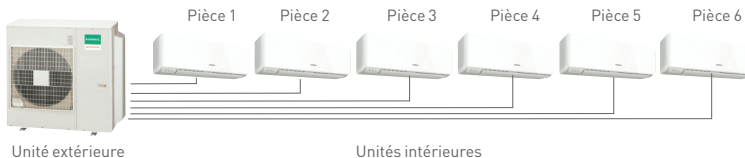
TABLEAUX DES COMBINAISONS POUR MULTI-SPLITS DC INVERTER - R410A



LISTES DES COMBINAISONS DU MODÈLE 6 POSTES G-AOHC 45 LBLA6 - MODE FROID

NB UI	TYPE D'APPAREIL POUR CHAQUE PIÈCE						MODE FROID							PUIS. ABSORBÉE (kW)
	PIÈCE 1	PIÈCE 2	PIÈCE 3	PIÈCE 4	PIÈCE 5	PIÈCE 6	PUISSANCE FRIGORIFIQUE (kW)						TOTAL	
PIÈCE 1							PIÈCE 2	PIÈCE 3	PIÈCE 4	PIÈCE 5	PIÈCE 6			
2 UI	12	24	-	-	-	-	3,50	7,00	-	-	-	-	10,5	3,06
	14	24	-	-	-	-	4,00	7,00	-	-	-	-	11,0	3,28
	18	18	-	-	-	-	5,00	5,00	-	-	-	-	10,0	2,92
	18	24	-	-	-	-	5,00	7,00	-	-	-	-	12,0	3,75
	24	24	-	-	-	-	6,25	6,25	-	-	-	-	12,5	4,01
3 UI	7	7	24	-	-	-	2,00	2,00	7,00	-	-	-	11,0	3,19
	7	9	18	-	-	-	2,00	2,50	5,00	-	-	-	9,5	2,55
	7	9	24	-	-	-	2,00	2,50	7,00	-	-	-	11,5	3,41
	7	12	18	-	-	-	2,00	3,50	5,00	-	-	-	10,5	3,02
	7	12	24	-	-	-	2,00	3,50	6,90	-	-	-	12,4	3,82
	7	14	14	-	-	-	2,00	4,00	4,00	-	-	-	10,0	2,81
	7	14	18	-	-	-	2,00	4,00	5,00	-	-	-	11,0	3,23
	7	14	24	-	-	-	1,94	3,89	6,67	-	-	-	12,5	3,89
	7	18	18	-	-	-	2,00	5,00	5,00	-	-	-	12,0	3,69
	7	18	24	-	-	-	1,79	4,59	6,12	-	-	-	12,5	3,87
	7	24	24	-	-	-	1,60	5,45	5,45	-	-	-	12,5	3,83
	9	9	18	-	-	-	2,50	2,50	5,00	-	-	-	10,0	2,84
	9	9	24	-	-	-	2,50	2,50	7,00	-	-	-	12,0	3,65
	9	12	14	-	-	-	2,50	3,50	4,00	-	-	-	10,0	2,81
	9	12	18	-	-	-	2,50	3,50	5,00	-	-	-	11,0	3,23
	9	12	24	-	-	-	2,50	3,33	6,67	-	-	-	12,5	3,89
	9	14	14	-	-	-	2,50	4,00	4,00	-	-	-	10,5	3,02
	9	14	18	-	-	-	2,50	4,00	5,00	-	-	-	11,5	3,45
	9	14	24	-	-	-	2,40	3,72	6,38	-	-	-	12,5	3,88
	9	18	18	-	-	-	2,50	5,00	5,00	-	-	-	12,5	3,89
	9	18	24	-	-	-	2,21	4,41	5,88	-	-	-	12,5	3,86
	9	24	24	-	-	-	1,98	5,26	5,26	-	-	-	12,5	3,82
	12	12	12	-	-	-	3,50	3,50	3,50	-	-	-	10,5	2,98
	12	12	14	-	-	-	3,50	3,50	4,00	-	-	-	11,0	3,19
	12	12	18	-	-	-	3,50	3,50	5,00	-	-	-	12,0	3,65
	12	12	24	-	-	-	3,13	3,13	6,24	-	-	-	12,5	3,87
	12	14	14	-	-	-	3,50	4,00	4,00	-	-	-	11,5	3,41
	12	14	18	-	-	-	3,50	4,00	5,00	-	-	-	12,5	3,89
	12	14	24	-	-	-	3,00	3,50	6,00	-	-	-	12,5	3,86
	12	18	18	-	-	-	3,12	4,69	4,69	-	-	-	12,5	3,87
	12	18	24	-	-	-	2,78	4,17	5,55	-	-	-	12,5	3,85
	12	24	24	-	-	-	2,50	5,00	5,00	-	-	-	12,5	3,81
	14	14	14	-	-	-	4,00	4,00	4,00	-	-	-	12,0	3,65
14	14	18	-	-	-	3,80	3,80	4,90	-	-	-	12,5	3,88	
14	14	24	-	-	-	3,37	3,37	5,76	-	-	-	12,5	3,85	
14	18	18	-	-	-	3,50	4,50	4,50	-	-	-	12,5	3,86	
14	18	24	-	-	-	3,13	4,02	5,35	-	-	-	12,5	3,83	
14	24	24	-	-	-	2,82	4,84	4,84	-	-	-	12,5	3,80	
18	18	18	-	-	-	4,17	4,17	4,17	-	-	-	12,5	3,85	
18	18	24	-	-	-	3,75	3,75	5,00	-	-	-	12,5	3,81	
4 UI	7	7	7	14	-	-	2,00	2,00	2,00	4,00	-	-	10,0	2,50
	7	7	7	18	-	-	2,00	2,00	2,00	5,00	-	-	11,0	3,06
	7	7	7	24	-	-	1,94	1,94	1,94	6,68	-	-	12,5	3,77
	7	7	9	12	-	-	2,00	2,00	2,50	3,50	-	-	10,0	2,50
	7	7	9	14	-	-	2,00	2,00	2,50	4,00	-	-	10,5	2,79
	7	7	9	18	-	-	2,00	2,00	2,50	5,00	-	-	11,5	3,33
	7	7	9	24	-	-	1,86	1,86	2,39	6,39	-	-	12,5	3,75
	7	7	12	12	-	-	2,00	2,00	3,50	3,50	-	-	11,0	3,00
	7	7	12	14	-	-	2,00	2,00	3,50	4,00	-	-	11,5	3,27
	7	7	12	18	-	-	2,00	2,00	3,50	5,00	-	-	12,5	3,78
	7	7	12	24	-	-	1,75	1,75	3,00	6,00	-	-	12,5	3,74
	7	7	14	14	-	-	2,00	2,00	4,00	4,00	-	-	12,0	3,51
	7	7	14	18	-	-	1,90	1,90	3,80	4,90	-	-	12,5	3,77
	7	7	14	24	-	-	1,68	1,68	3,37	5,77	-	-	12,5	3,73
	7	7	18	18	-	-	1,75	1,75	4,50	4,50	-	-	12,5	3,74
	7	7	18	24	-	-	1,56	1,56	4,02	5,36	-	-	12,5	3,70
	7	7	24	24	-	-	1,41	1,41	4,84	4,84	-	-	12,5	3,67
	7	9	9	9	-	-	2,00	2,50	2,50	2,50	-	-	9,5	2,31
	7	9	9	12	-	-	2,00	2,50	2,50	3,50	-	-	10,5	2,79
	7	9	9	14	-	-	2,00	2,50	2,50	4,00	-	-	11,0	3,06
	7	9	9	18	-	-	2,00	2,50	2,50	5,00	-	-	12,0	3,57
	7	9	9	24	-	-	1,79	2,30	2,30	6,11	-	-	12,5	3,74
	7	9	12	12	-	-	2,00	2,50	3,50	3,50	-	-	11,5	3,27
	7	9	12	14	-	-	2,00	2,50	3,50	4,00	-	-	12,0	3,51
	7	9	12	18	-	-	1,90	2,45	3,26	4,89	-	-	12,5	3,77
	7	9	12	24	-	-	1,68	2,16	2,88	5,78	-	-	12,5	3,73
	7	9	14	14	-	-	2,00	2,50	4,00	4,00	-	-	12,5	3,78
	7	9	14	18	-	-	1,82	2,34	3,65	4,69	-	-	12,5	3,75
	7	9	14	24	-	-	1,62	2,08	3,24	5,56	-	-	12,5	3,71
	7	9	18	18	-	-	1,68	2,16	4,33	4,33	-	-	12,5	3,73
	7	9	18	24	-	-	1,51	1,94	3,88	5,17	-	-	12,5	3,69
	7	12	12	12	-	-	1,90	3,50	3,50	3,50	-	-	12,4	3,69
	7	12	12	14	-	-	1,94	3,33	3,33	3,90	-	-	12,5	3,77
	7	12	12	18	-	-	1,79	3,06	3,06	4,59	-	-	12,5	3,74
	7	12	12	24	-	-	1,59	2,73	2,73	5,45	-	-	12,5	3,71
	7	12	14	14	-	-	1,87	3,19	3,72	3,72	-	-	12,5	3,75
	7	12	14	18	-	-	1,72	2,94	3,43	4,41	-	-	12,5	3,73
	7	12	14	24	-	-	1,54	2,63	3,07	5,26	-	-	12,5	3,70
	7	12	18	18	-	-	1,59	2,73	4,09	4,09	-	-	12,5	3,71
	7	12	18	24	-	-	1,43	2,46	3,69	4,92	-	-	12,5	3,68
	7	14	14	14	-	-	1,79	3,57	3,57	3,57	-	-	12,5	3,74
	7	14	14	18	-	-	1,65	3,30	3,30	4,25	-	-	12,5	3,72
	7	14	14	24	-	-	1,48	2,97	2,97	5,08	-	-	12,5	3,69
	7	14	18	18	-	-	1,53	3,07	3,95	3,95	-	-	12,5	3,70
	7	18	18	18	-	-	1,43	3,69	3,69	3,69	-	-	12,5	3,68
9	9	9	9	-	-	2,50	2,50	2,50	2,50	-	-	10,0	2,59	
9	9	9	12	-	-	2,50	2,50	2,50	3,50	-	-	11,0	3,06	
9	9	9	14	-	-	2,50	2,50	2,50	4,00	-	-	11,5	3,33	
9	9	9	18	-	-	2,50	2,50	2,50	5,00	-	-	12,5	3,77	
9	9	9	24	-	-	2,21	2,21	2,21	5,87	-	-	12,5	3,73	
9	9	9	12	-	-	2,50	2,50	3,50	3,50	-	-	12,0	3,51	
9	9	9	14	-	-	2,50	2,50	3,50	4,00	-	-	12,5	3,78	
9	9	9	18	-	-	2,34	2,34	3,13	4,69	-	-	12,5	3,75	
9	9	9	24	-	-	2,08	2,08	2,78	5,56	-	-	12,5	3,71	
9	9	14	14	-	-	2,45	2,45	3,80	3,80	-	-	12,5	3,77	

TABLEAUX DES COMBINAISONS POUR MULTI-SPLITS DC INVERTER - R410A

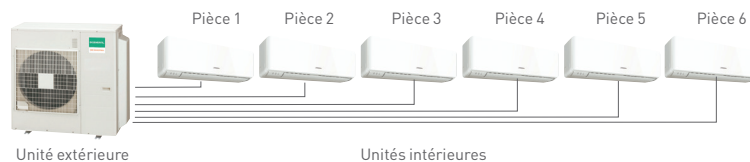


LISTES DES COMBINAISONS DU MODÈLE 6 POSTES G-AOHG 45 LBLA6 - MODE FROID

NB UI	TYPE D'APPAREIL POUR CHAQUE PIÈCE						MODE FROID							PUIS. ABSORBÉE (kW)
	PIÈCE 1	PIÈCE 2	PIÈCE 3	PIÈCE 4	PIÈCE 5	PIÈCE 6	PUISSANCE FRIGORIFIQUE (kW)						TOTAL	
	PIÈCE 1	PIÈCE 2	PIÈCE 3	PIÈCE 4	PIÈCE 5	PIÈCE 6	PIÈCE 1	PIÈCE 2	PIÈCE 3	PIÈCE 4	PIÈCE 5	PIÈCE 6	TOTAL	
4 UI	9	9	14	18	-	-	2,25	2,25	3,50	4,50	-	-	12,5	3,74
	9	9	14	24	-	-	2,01	2,01	3,13	5,35	-	-	12,5	3,70
	9	9	18	18	-	-	2,08	2,08	4,17	4,17	-	-	12,5	3,71
	9	9	18	24	-	-	1,88	1,88	3,75	4,99	-	-	12,5	3,68
	9	12	12	12	-	-	2,51	3,33	3,33	3,33	-	-	12,5	3,77
	9	12	12	14	-	-	2,39	3,19	3,19	3,73	-	-	12,5	3,75
	9	12	12	18	-	-	2,21	2,94	2,94	4,41	-	-	12,5	3,73
	9	12	12	24	-	-	1,97	2,63	2,63	5,27	-	-	12,5	3,70
	9	12	14	14	-	-	2,30	3,06	3,57	3,57	-	-	12,5	3,74
	9	12	14	18	-	-	2,12	2,83	3,30	4,25	-	-	12,5	3,72
	9	12	14	24	-	-	1,91	2,54	2,97	5,08	-	-	12,5	3,69
	9	12	18	18	-	-	1,97	2,63	3,95	3,95	-	-	12,5	3,70
	9	14	14	14	-	-	2,21	3,43	3,43	3,43	-	-	12,5	3,73
	9	14	14	18	-	-	2,05	3,18	3,18	4,09	-	-	12,5	3,71
	9	14	14	24	-	-	1,84	2,87	2,87	4,92	-	-	12,5	3,68
	9	14	18	18	-	-	1,91	2,97	3,81	3,81	-	-	12,5	3,69
	12	12	12	12	-	-	3,13	3,13	3,13	3,13	-	-	12,5	3,75
	12	12	12	14	-	-	3,00	3,00	3,00	3,50	-	-	12,5	3,74
	12	12	12	18	-	-	2,78	2,78	2,78	4,16	-	-	12,5	3,71
	12	12	12	24	-	-	2,50	2,50	2,50	5,00	-	-	12,5	3,68
	12	12	14	14	-	-	2,88	2,88	3,37	3,37	-	-	12,5	3,73
	12	12	14	18	-	-	2,68	2,68	3,13	4,01	-	-	12,5	3,70
	12	12	14	24	-	-	2,42	2,42	2,82	4,84	-	-	12,5	3,67
	12	12	18	18	-	-	2,50	2,50	3,75	3,75	-	-	12,5	3,68
	12	14	14	14	-	-	2,78	3,24	3,24	3,24	-	-	12,5	3,71
12	14	14	18	-	-	2,59	3,02	3,02	3,87	-	-	12,5	3,69	
12	14	18	18	-	-	2,42	2,82	3,63	3,63	-	-	12,5	3,67	
5 UI	7	7	7	7	7	-	2,00	2,00	2,00	2,00	2,00	-	10,0	2,44
	7	7	7	7	9	-	2,00	2,00	2,00	2,00	2,50	-	10,5	2,72
	7	7	7	7	12	-	2,00	2,00	2,00	2,00	3,50	-	11,5	3,18
	7	7	7	7	14	-	2,00	2,00	2,00	2,00	4,00	-	12,0	3,41
	7	7	7	7	18	-	1,90	1,90	1,90	1,90	4,90	-	12,5	3,65
	7	7	7	7	24	-	1,68	1,68	1,68	1,68	5,78	-	12,5	3,61
	7	7	7	9	9	-	2,00	2,00	2,00	2,50	2,50	-	11,0	2,98
	7	7	7	9	12	-	2,00	2,00	2,00	2,50	3,50	-	12,0	3,41
	7	7	7	9	14	-	2,00	2,00	2,00	2,50	4,00	-	12,5	3,67
	7	7	7	9	18	-	1,82	1,82	1,82	2,34	4,70	-	12,5	3,64
	7	7	7	9	24	-	1,62	1,62	1,62	2,08	5,56	-	12,5	3,60
	7	7	7	12	12	-	1,94	1,94	1,94	3,34	3,34	-	12,5	3,65
	7	7	7	12	14	-	1,86	1,86	1,86	3,19	3,73	-	12,5	3,64
	7	7	7	12	18	-	1,72	1,72	1,72	2,94	4,40	-	12,5	3,62
	7	7	7	12	24	-	1,54	1,54	1,54	2,63	5,25	-	12,5	3,58
	7	7	7	14	14	-	1,79	1,79	1,79	3,57	3,57	-	12,5	3,63
	7	7	7	14	18	-	1,65	1,65	1,65	3,30	4,25	-	12,5	3,60
	7	7	7	14	24	-	1,48	1,48	1,48	2,97	5,09	-	12,5	3,57
	7	7	7	18	18	-	1,54	1,54	1,54	3,94	3,94	-	12,5	3,58
	7	7	9	9	9	-	2,00	2,00	2,50	2,50	2,50	-	11,5	3,24
	7	7	9	9	12	-	2,00	2,00	2,50	2,50	3,50	-	12,5	3,67
	7	7	9	9	14	-	1,90	1,90	2,45	2,45	3,80	-	12,5	3,65
	7	7	9	9	18	-	1,75	1,75	2,25	2,25	4,50	-	12,5	3,62
	7	7	9	9	24	-	1,56	1,56	2,01	2,01	5,36	-	12,5	3,59
	7	7	9	12	12	-	1,86	1,86	2,40	3,19	3,19	-	12,5	3,64
	7	7	9	12	14	-	1,79	1,79	2,30	3,06	3,56	-	12,5	3,63
	7	7	9	12	18	-	1,65	1,65	2,12	2,83	4,25	-	12,5	3,60
	7	7	9	12	24	-	1,48	1,48	1,91	2,54	5,09	-	12,5	3,57
	7	7	9	14	14	-	1,72	1,72	2,20	3,43	3,43	-	12,5	3,62
	7	7	9	14	18	-	1,59	1,59	2,05	3,18	4,09	-	12,5	3,59
	7	7	9	14	24	-	1,43	1,43	1,84	2,87	4,93	-	12,5	3,56
	7	7	9	18	18	-	1,48	1,48	1,92	3,81	3,81	-	12,5	3,57
	7	7	12	12	12	-	1,75	1,75	3,00	3,00	3,00	-	12,5	3,62
	7	7	12	12	14	-	1,68	1,68	2,88	2,88	3,38	-	12,5	3,61
	7	7	12	12	18	-	1,56	1,56	2,68	2,68	4,02	-	12,5	3,59
	7	7	12	12	24	-	1,41	1,41	2,42	2,42	4,84	-	12,5	3,55
	7	7	12	14	14	-	1,62	1,62	2,78	3,24	3,24	-	12,5	3,60
	7	7	12	14	18	-	1,51	1,51	2,59	3,02	3,87	-	12,5	3,57
	7	7	12	18	18	-	1,41	1,41	2,42	3,63	3,63	-	12,5	3,55
	7	7	14	14	14	-	1,56	1,56	3,13	3,13	3,13	-	12,5	3,59
	7	7	14	14	18	-	1,46	1,46	2,92	2,92	3,74	-	12,5	3,56
	7	9	9	9	9	-	2,00	2,50	2,50	2,50	2,50	-	12,0	3,47
	7	9	9	9	12	-	1,90	2,45	2,45	2,45	3,25	-	12,5	3,65
	7	9	9	9	14	-	1,82	2,34	2,34	2,34	3,66	-	12,5	3,64
	7	9	9	9	18	-	1,68	2,16	2,16	2,16	4,34	-	12,5	3,61
	7	9	9	9	24	-	1,51	1,94	1,94	1,94	5,17	-	12,5	3,57
	7	9	9	12	12	-	1,78	2,30	2,30	3,06	3,06	-	12,5	3,63
	7	9	9	12	14	-	1,72	2,21	2,21	2,94	3,42	-	12,5	3,62
7	9	9	12	18	-	1,59	2,05	2,05	2,73	4,08	-	12,5	3,59	
7	9	9	12	24	-	1,43	1,84	1,84	2,46	4,93	-	12,5	3,56	
7	9	9	14	14	-	1,66	2,12	2,12	3,30	3,30	-	12,5	3,60	
7	9	9	14	18	-	1,54	1,97	1,97	3,07	3,95	-	12,5	3,58	
7	9	9	18	18	-	1,44	1,84	1,84	3,69	3,69	-	12,5	3,56	
7	9	12	12	12	-	1,69	2,17	2,88	2,88	2,88	-	12,5	3,61	
7	9	12	12	14	-	1,62	2,08	2,78	2,78	3,24	-	12,5	3,60	
7	9	12	12	18	-	1,51	1,94	2,59	2,59	3,87	-	12,5	3,57	
7	9	12	14	14	-	1,55	2,01	2,68	3,13	3,13	-	12,5	3,59	
7	9	12	14	18	-	1,46	1,88	2,50	2,92	3,74	-	12,5	3,56	
7	9	14	14	14	-	1,50	1,94	3,02	3,02	3,02	-	12,5	3,57	
7	9	14	14	18	-	1,41	1,81	2,82	2,82	3,64	-	12,5	3,55	
7	12	12	12	12	-	1,58	2,73	2,73	2,73	2,73	-	12,5	3,59	
7	12	12	12	14	-	1,54	2,63	2,63	2,63	3,07	-	12,5	3,58	
7	12	12	12	18	-	1,43	2,46	2,46	2,46	3,69	-	12,5	3,56	
7	12	12	14	14	-	1,48	2,54	2,54	2,97	2,97	-	12,5	3,57	
7	12	14	14	14	-	1,43	2,46	2,87	2,87	2,87	-	12,5	3,56	
9	9	9	9	9	-	2,50	2,50	2,50	2,50	2,50	-	12,5	3,65	
9	9	9	9	12	-	2,34	2,34	2,34	2,34	3,14	-	12,5	3,64	
9	9	9	9	14	-	2,25	2,25	2,25	2,25	3,50	-	12,5	3,62	
9	9	9	9	18	-	2,08	2,08	2,08	2,08	4,18	-	12,5	3,60	
9	9	9	9	24	-	1,88	1,88	1,88	1,88	4,98	-	12,5	3,56	
9	9	9	12	12	-	2,21	2,21	2,21	2,94	2,94	-	12,5	3,62	
9	9	9	12	14	-	2,12	2,12	2,12	2,83	3,31	-	12,5	3,61	



TABLEAUX DES COMBINAISONS POUR MULTI-SPLITS DC INVERTER - R410A

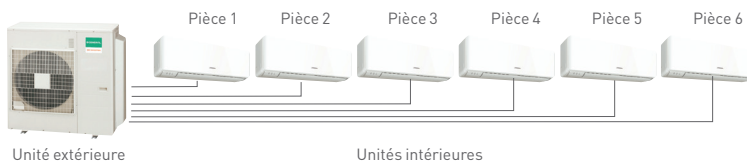


LISTES DES COMBINAISONS DU MODÈLE 6 POSTES G-AOHG 45 LBLA6 - MODE FROID

NB UI	TYPE D'APPAREIL POUR CHAQUE PIÈCE						MODE FROID							PUIS. ABSORBÉE (kW)
	PIÈCE 1	PIÈCE 2	PIÈCE 3	PIÈCE 4	PIÈCE 5	PIÈCE 6	PUISSANCE FRIGORIFIQUE (kW)						TOTAL	
5 UI	9	9	9	12	18	-	1,97	1,97	1,97	2,63	3,96	-	12,5	3,58
	9	9	9	14	14	-	2,05	2,05	2,05	3,18	3,18	-	12,5	3,59
	9	9	9	14	18	-	1,91	1,91	1,91	2,97	3,80	-	12,5	3,57
	9	9	12	12	12	-	2,08	2,08	2,78	2,78	2,78	-	12,5	3,60
	9	9	12	12	14	-	2,01	2,01	2,68	2,68	3,12	-	12,5	3,59
	9	9	12	12	18	-	1,88	1,88	2,50	2,50	3,74	-	12,5	3,56
	9	9	12	14	14	-	1,94	1,94	2,58	3,02	3,02	-	12,5	3,57
	9	9	12	14	18	-	1,81	1,81	2,42	2,82	3,64	-	12,5	3,55
	9	9	14	14	14	-	1,87	1,87	2,92	2,92	2,92	-	12,5	3,56
	9	12	12	12	12	-	1,98	2,63	2,63	2,63	2,63	-	12,5	3,58
	9	12	12	12	14	-	1,91	2,54	2,54	2,54	2,97	-	12,5	3,57
	9	12	12	14	14	-	1,84	2,46	2,46	2,87	2,87	-	12,5	3,56
12	12	12	12	12	-	2,50	2,50	2,50	2,50	2,50	-	12,5	3,56	
12	12	12	12	14	-	2,42	2,42	2,42	2,42	2,82	-	12,5	3,55	
6 UI	7	7	7	7	7	7	2,00	2,00	2,00	2,00	2,00	2,00	12,0	3,32
	7	7	7	7	7	9	2,00	2,00	2,00	2,00	2,00	2,50	12,5	3,57
	7	7	7	7	7	12	1,86	1,86	1,86	1,86	1,86	3,20	12,5	3,55
	7	7	7	7	7	14	1,79	1,79	1,79	1,79	1,79	3,55	12,5	3,54
	7	7	7	7	7	18	1,65	1,65	1,65	1,65	1,65	4,25	12,5	3,51
	7	7	7	7	7	24	1,48	1,48	1,48	1,48	1,48	5,10	12,5	3,48
	7	7	7	7	9	9	1,90	1,90	1,90	1,90	2,45	2,45	12,5	3,56
	7	7	7	7	9	12	1,79	1,79	1,79	1,79	2,29	3,05	12,5	3,54
	7	7	7	7	9	14	1,72	1,72	1,72	1,72	2,20	3,42	12,5	3,53
	7	7	7	7	9	18	1,59	1,59	1,59	1,59	2,05	4,09	12,5	3,50
	7	7	7	7	9	24	1,43	1,43	1,43	1,43	1,85	4,93	12,5	3,47
	7	7	7	7	12	12	1,68	1,68	1,68	1,68	2,89	2,89	12,5	3,52
	7	7	7	7	12	14	1,62	1,62	1,62	1,62	2,78	3,24	12,5	3,51
	7	7	7	7	12	18	1,51	1,51	1,51	1,51	2,59	3,87	12,5	3,48
	7	7	7	7	14	14	1,56	1,56	1,56	1,56	3,13	3,13	12,5	3,50
	7	7	7	7	14	18	1,46	1,46	1,46	1,46	2,92	3,74	12,5	3,47
	7	7	7	9	9	9	1,82	1,82	1,82	2,34	2,34	2,34	12,5	3,55
	7	7	7	9	9	12	1,72	1,72	1,72	2,21	2,21	2,92	12,5	3,53
	7	7	7	9	9	14	1,65	1,65	1,65	2,12	2,12	3,31	12,5	3,51
	7	7	7	9	9	18	1,54	1,54	1,54	1,97	1,97	3,94	12,5	3,49
	7	7	7	9	12	12	1,62	1,62	1,62	2,08	2,78	2,78	12,5	3,51
	7	7	7	9	12	14	1,56	1,56	1,56	2,01	2,68	3,13	12,5	3,50
	7	7	7	9	12	18	1,46	1,46	1,46	1,88	2,50	3,74	12,5	3,47
	7	7	7	9	14	14	1,51	1,51	1,51	1,93	3,02	3,02	12,5	3,48
	7	7	7	12	12	12	1,54	1,54	1,54	2,63	2,63	2,63	12,5	3,49
	7	7	7	12	12	14	1,48	1,48	1,48	2,54	2,54	2,98	12,5	3,48
	7	7	7	12	14	14	1,43	1,43	1,43	2,47	2,87	2,87	12,5	3,47
	7	7	9	9	9	9	1,75	1,75	2,25	2,25	2,25	2,25	12,5	3,53
	7	7	9	9	9	12	1,65	1,65	2,12	2,12	2,12	2,84	12,5	3,51
	7	7	9	9	9	14	1,59	1,59	2,05	2,05	2,05	3,17	12,5	3,50
	7	7	9	9	9	18	1,48	1,48	1,91	1,91	1,91	3,81	12,5	3,48
	7	7	9	9	12	12	1,56	1,56	2,01	2,01	2,68	2,68	12,5	3,50
	7	7	9	9	12	14	1,51	1,51	1,94	1,94	2,59	3,01	12,5	3,48
	7	7	9	9	12	18	1,41	1,41	1,81	1,81	2,42	3,64	12,5	3,46
	7	7	9	9	14	14	1,46	1,46	1,88	1,88	2,91	2,91	12,5	3,47
	7	7	9	12	12	12	1,48	1,48	1,92	2,54	2,54	2,54	12,5	3,48
7	7	9	12	12	14	1,43	1,43	1,85	2,46	2,46	2,87	12,5	3,47	
7	7	12	12	12	12	1,41	1,41	2,42	2,42	2,42	2,42	12,5	3,46	
7	9	9	9	9	9	1,70	2,16	2,16	2,16	2,16	2,16	12,5	3,52	
7	9	9	9	9	12	1,59	2,05	2,05	2,05	2,05	2,71	12,5	3,50	
7	9	9	9	9	14	1,54	1,97	1,97	1,97	1,97	3,08	12,5	3,49	
7	9	9	9	12	12	1,50	1,94	1,94	1,94	2,59	2,59	12,5	3,48	
7	9	9	9	12	14	1,46	1,88	1,88	1,88	2,50	2,90	12,5	3,47	
7	9	9	12	12	12	1,44	1,84	1,84	2,46	2,46	2,46	12,5	3,47	
9	9	9	9	9	9	2,08	2,08	2,08	2,08	2,08	2,08	12,5	3,51	
9	9	9	9	9	12	1,97	1,97	1,97	1,97	1,97	2,65	12,5	3,49	
9	9	9	9	12	12	1,88	1,88	1,88	1,88	2,49	2,49	12,5	3,47	

Modèles Muraux série KMCC non compatibles avec cette unité extérieure G-AOHG 45 LBLA6.

TABLEAUX DES COMBINAISONS POUR MULTI-SPLITS DC INVERTER - R410A



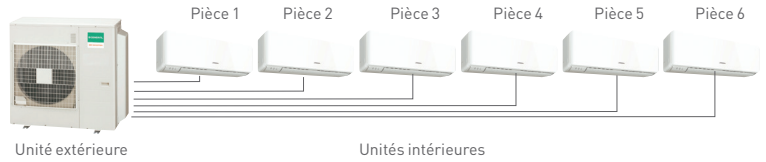
LISTES DES COMBINAISONS DU MODÈLE 6 POSTES G-AOHG 45 LBLA6 - MODE CHAUD

NB UI	TYPE D'APPAREIL POUR CHAQUE PIÈCE						MODE CHAUD						PUIS. ABSORBÉE (kW)	
							PUISSANCE FRIGORIFIQUE (kW)							
	PIÈCE 1	PIÈCE 2	PIÈCE 3	PIÈCE 4	PIÈCE 5	PIÈCE 6	PIÈCE 1	PIÈCE 2	PIÈCE 3	PIÈCE 4	PIÈCE 5	PIÈCE 6		TOTAL
2 UI	12	24	-	-	-	-	4,07	8,13	-	-	-	-	12,2	3,41
	14	24	-	-	-	-	4,61	7,89	-	-	-	-	12,5	3,56
	18	18	-	-	-	-	6,10	6,10	-	-	-	-	12,2	3,41
	18	24	-	-	-	-	5,66	7,54	-	-	-	-	13,2	3,78
	24	24	-	-	-	-	6,75	6,75	-	-	-	-	13,5	3,89
3 UI	7	7	24	-	-	-	2,30	2,30	7,90	-	-	-	12,5	3,43
	7	9	18	-	-	-	2,35	3,02	6,03	-	-	-	11,4	2,98
	7	9	24	-	-	-	2,24	2,88	7,68	-	-	-	12,8	3,54
	7	12	18	-	-	-	2,33	3,99	5,98	-	-	-	12,3	3,35
	7	12	24	-	-	-	2,17	3,71	7,42	-	-	-	13,3	3,69
	7	14	14	-	-	-	2,40	4,80	4,80	-	-	-	12,0	3,15
	7	14	18	-	-	-	2,28	4,56	5,86	-	-	-	12,7	3,49
	7	14	24	-	-	-	2,10	4,20	7,20	-	-	-	13,5	3,75
	7	18	18	-	-	-	2,16	5,57	5,57	-	-	-	13,3	3,69
	7	18	24	-	-	-	1,93	4,96	6,61	-	-	-	13,5	3,74
	7	24	24	-	-	-	1,72	5,89	5,89	-	-	-	13,5	3,72
	9	9	18	-	-	-	3,05	3,05	6,10	-	-	-	12,2	3,28
	9	9	24	-	-	-	2,83	2,83	7,54	-	-	-	13,2	3,64
	9	12	14	-	-	-	3,09	4,11	4,80	-	-	-	12,0	3,15
	9	12	18	-	-	-	2,93	3,91	5,86	-	-	-	12,7	3,49
	9	12	24	-	-	-	2,70	3,60	7,20	-	-	-	13,5	3,75
	9	14	14	-	-	-	3,00	4,65	4,65	-	-	-	12,3	3,35
	9	14	18	-	-	-	2,85	4,44	5,71	-	-	-	13,0	3,59
	9	14	24	-	-	-	2,59	4,02	6,89	-	-	-	13,5	3,74
	9	18	18	-	-	-	2,70	5,40	5,40	-	-	-	13,5	3,75
	9	18	24	-	-	-	2,38	4,76	6,36	-	-	-	13,5	3,73
	9	24	24	-	-	-	2,14	5,68	5,68	-	-	-	13,5	3,71
	12	12	12	-	-	-	4,07	4,07	4,07	-	-	-	12,2	3,28
	12	12	14	-	-	-	3,94	3,95	4,61	-	-	-	12,5	3,43
	12	12	18	-	-	-	3,77	3,77	5,66	-	-	-	13,2	3,64
	12	12	24	-	-	-	3,38	3,38	6,74	-	-	-	13,5	3,74
12	14	14	-	-	-	3,84	4,48	4,48	-	-	-	12,8	3,54	
12	14	18	-	-	-	3,68	4,30	5,52	-	-	-	13,5	3,75	
12	14	24	-	-	-	3,24	3,78	6,48	-	-	-	13,5	3,74	
12	18	18	-	-	-	3,38	5,06	5,06	-	-	-	13,5	3,74	
12	18	24	-	-	-	3,00	4,50	6,00	-	-	-	13,5	3,72	
12	24	24	-	-	-	2,70	5,40	5,40	-	-	-	13,5	3,71	
14	14	14	-	-	-	4,40	4,40	4,40	-	-	-	13,2	3,64	
14	14	18	-	-	-	4,11	4,11	5,28	-	-	-	13,5	3,75	
14	14	24	-	-	-	3,63	3,63	6,24	-	-	-	13,5	3,73	
14	18	18	-	-	-	3,78	4,86	4,86	-	-	-	13,5	3,74	
14	18	24	-	-	-	3,38	4,34	5,78	-	-	-	13,5	3,72	
14	24	24	-	-	-	3,04	5,23	5,23	-	-	-	13,5	3,70	
18	18	18	-	-	-	4,50	4,50	4,50	-	-	-	13,5	3,72	
18	18	24	-	-	-	4,05	4,05	5,40	-	-	-	13,5	3,71	
7	7	7	14	-	-	2,40	2,40	2,40	4,80	-	-	12,0	2,98	
7	7	7	18	-	-	2,28	2,28	2,28	5,86	-	-	12,7	3,35	
7	7	7	24	-	-	2,10	2,10	2,10	7,20	-	-	13,5	3,61	
7	7	9	12	-	-	2,40	2,40	3,09	4,11	-	-	12,0	2,98	
7	7	9	14	-	-	2,33	2,33	2,99	4,65	-	-	12,3	3,19	
7	7	9	18	-	-	2,22	2,22	2,85	5,71	-	-	13,0	3,46	
7	7	9	24	-	-	2,01	2,01	2,59	6,89	-	-	13,5	3,60	
7	7	12	12	-	-	2,30	2,30	3,95	3,95	-	-	12,5	3,28	
7	7	12	14	-	-	2,24	2,24	3,84	4,48	-	-	12,8	3,41	
7	7	12	18	-	-	2,15	2,15	3,68	5,52	-	-	13,5	3,61	
7	7	12	24	-	-	1,89	1,89	3,24	6,48	-	-	13,5	3,60	
7	7	14	14	-	-	2,20	2,20	4,40	4,40	-	-	13,2	3,52	
7	7	14	18	-	-	2,05	2,05	4,11	5,29	-	-	13,5	3,61	
7	7	14	24	-	-	1,82	1,82	3,63	6,23	-	-	13,5	3,59	
7	7	18	18	-	-	1,89	1,89	4,86	4,86	-	-	13,5	3,60	
7	7	18	24	-	-	1,69	1,69	4,34	5,78	-	-	13,5	3,58	
7	7	24	24	-	-	1,52	1,52	5,23	5,23	-	-	13,5	3,56	
7	9	9	9	-	-	2,34	3,02	3,02	3,02	-	-	11,4	2,82	
7	9	9	12	-	-	2,33	2,99	2,99	3,99	-	-	12,3	3,19	
7	9	9	14	-	-	2,28	2,93	2,93	4,56	-	-	12,7	3,35	
7	9	9	18	-	-	2,17	2,78	2,78	5,57	-	-	13,3	3,56	
7	9	9	24	-	-	1,93	2,48	2,48	6,61	-	-	13,5	3,60	
7	9	12	12	-	-	2,24	2,88	3,84	3,84	-	-	12,8	3,41	
7	9	12	14	-	-	2,20	2,83	3,77	4,40	-	-	13,2	3,52	
7	9	12	18	-	-	2,05	2,64	3,52	5,29	-	-	13,5	3,61	
7	9	12	24	-	-	1,82	2,34	3,12	6,22	-	-	13,5	3,59	
7	9	14	14	-	-	2,15	2,75	4,30	4,30	-	-	13,5	3,61	
7	9	14	18	-	-	1,97	2,53	3,94	5,06	-	-	13,5	3,60	
7	9	14	24	-	-	1,75	2,25	3,50	6,00	-	-	13,5	3,58	
7	9	18	18	-	-	1,82	2,34	4,67	4,67	-	-	13,5	3,59	
7	9	18	24	-	-	1,63	2,09	4,19	5,59	-	-	13,5	3,57	
7	12	12	12	-	-	2,17	3,71	3,71	3,71	-	-	13,3	3,56	
7	12	12	14	-	-	2,10	3,60	3,60	4,20	-	-	13,5	3,61	
7	12	12	18	-	-	1,93	3,31	3,31	4,95	-	-	13,5	3,60	
7	12	12	24	-	-	1,72	2,95	2,95	5,88	-	-	13,5	3,58	
7	12	14	14	-	-	2,01	3,45	4,02	4,02	-	-	13,5	3,60	
7	12	14	18	-	-	1,85	3,18	3,71	4,76	-	-	13,5	3,59	
7	12	14	24	-	-	1,66	2,84	3,32	5,68	-	-	13,5	3,57	
7	12	18	18	-	-	1,72	2,94	4,42	4,42	-	-	13,5	3,58	
7	12	18	24	-	-	1,55	2,66	3,98	5,31	-	-	13,5	3,56	
7	14	14	14	-	-	1,92	3,86	3,86	3,86	-	-	13,5	3,60	
7	14	14	18	-	-	1,78	3,57	3,57	4,58	-	-	13,5	3,59	
7	14	14	24	-	-	1,60	3,20	3,20	5,50	-	-	13,5	3,57	
7	14	18	18	-	-	1,66	3,32	4,26	4,26	-	-	13,5	3,57	
7	18	18	18	-	-	1,56	3,98	3,98	3,98	-	-	13,5	3,56	



GENERAL
Climatiser, un vrai métier.

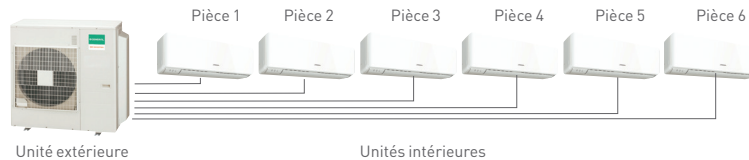
TABLEAUX DES COMBINAISONS POUR MULTI-SPLITS DC INVERTER - R410A



LISTES DES COMBINAISONS DU MODÈLE 6 POSTES G-AOHG 45 LBLA6 - MODE CHAUD

NB UI	TYPE D'APPAREIL POUR CHAQUE PIÈCE						MODE CHAUD							PUIS. ABSORBÉE (kW)	
	PIÈCE 1	PIÈCE 2	PIÈCE 3	PIÈCE 4	PIÈCE 5	PIÈCE 6	PUISSANCE FRIGORIFIQUE (kW)						TOTAL		
4 UI	9	9	9	9	-	-	3,05	3,05	3,05	3,05	-	-	12,2	3,09	
	9	9	9	12	-	-	2,93	2,93	2,93	3,91	-	-	12,7	3,35	
	9	9	9	14	-	-	2,85	2,85	2,85	4,45	-	-	13,0	3,46	
	9	9	9	18	-	-	2,70	2,70	2,70	5,40	-	-	13,5	3,61	
	9	9	9	24	-	-	2,38	2,38	2,38	6,36	-	-	13,5	3,59	
	9	9	12	12	-	-	2,83	2,83	3,77	3,77	-	-	13,2	3,52	
	9	9	12	14	-	-	2,76	2,76	3,68	4,30	-	-	13,5	3,61	
	9	9	12	18	-	-	2,53	2,53	3,38	5,06	-	-	13,5	3,60	
	9	9	12	24	-	-	2,25	2,25	3,00	6,00	-	-	13,5	3,58	
	9	9	14	14	-	-	2,64	2,64	4,11	4,11	-	-	13,5	3,61	
	9	9	14	18	-	-	2,43	2,43	3,78	4,86	-	-	13,5	3,60	
	9	9	14	24	-	-	2,17	2,17	3,38	5,78	-	-	13,5	3,58	
	9	9	18	18	-	-	2,25	2,25	4,50	4,50	-	-	13,5	3,58	
	9	9	18	24	-	-	2,03	2,03	4,05	5,39	-	-	13,5	3,57	
	9	12	12	12	-	-	2,70	3,60	3,60	3,60	-	-	13,5	3,61	
	9	12	12	14	-	-	2,59	3,45	3,45	4,01	-	-	13,5	3,60	
	9	12	12	18	-	-	2,38	3,18	3,18	4,76	-	-	13,5	3,59	
	9	12	12	24	-	-	2,13	2,84	2,84	5,69	-	-	13,5	3,57	
	9	12	14	14	-	-	2,48	3,30	3,86	3,86	-	-	13,5	3,60	
	9	12	14	18	-	-	2,29	3,06	3,57	4,58	-	-	13,5	3,59	
	9	12	14	24	-	-	2,06	2,75	3,20	5,49	-	-	13,5	3,57	
	9	12	18	18	-	-	2,13	2,85	4,26	4,26	-	-	13,5	3,57	
	9	14	14	14	-	-	2,37	3,71	3,71	3,71	-	-	13,5	3,59	
	9	14	14	18	-	-	2,21	3,44	3,44	4,41	-	-	13,5	3,58	
	9	14	14	24	-	-	1,99	3,10	3,10	5,31	-	-	13,5	3,56	
	9	14	18	18	-	-	2,06	3,20	4,12	4,12	-	-	13,5	3,57	
	12	12	12	12	-	-	3,38	3,38	3,38	3,38	-	-	13,5	3,60	
	12	12	12	14	-	-	3,24	3,24	3,24	3,78	-	-	13,5	3,60	
	12	12	12	18	-	-	3,00	3,00	3,00	4,50	-	-	13,5	3,58	
	12	12	12	24	-	-	2,70	2,70	2,70	5,40	-	-	13,5	3,57	
	12	12	14	14	-	-	3,12	3,12	3,63	3,63	-	-	13,5	3,59	
	12	12	14	18	-	-	2,89	2,89	3,38	4,34	-	-	13,5	3,58	
	12	12	14	24	-	-	2,61	2,61	3,05	5,23	-	-	13,5	3,56	
	12	12	18	18	-	-	2,70	2,70	4,05	4,05	-	-	13,5	3,57	
	12	14	14	14	-	-	3,00	3,50	3,50	3,50	-	-	13,5	3,58	
	12	14	14	18	-	-	2,79	3,26	3,26	4,19	-	-	13,5	3,57	
	12	14	18	18	-	-	2,61	3,05	3,92	3,92	-	-	13,5	3,56	
	5 UI	7	7	7	7	7	-	2,40	2,40	2,40	2,40	2,40	-	12,0	2,82
		7	7	7	7	9	-	2,33	2,33	2,33	2,33	2,98	-	12,3	3,03
		7	7	7	7	12	-	2,24	2,24	2,24	2,24	3,84	-	12,8	3,29
		7	7	7	7	14	-	2,20	2,20	2,20	2,20	4,40	-	13,2	3,40
		7	7	7	7	18	-	2,05	2,05	2,05	2,05	5,30	-	13,5	3,49
		7	7	7	7	24	-	1,82	1,82	1,82	1,82	6,22	-	13,5	3,47
		7	7	7	9	9	-	2,28	2,28	2,28	2,93	2,93	-	12,7	3,23
		7	7	7	9	12	-	2,20	2,20	2,20	2,83	3,77	-	13,2	3,40
		7	7	7	9	14	-	2,15	2,15	2,15	2,76	4,29	-	13,5	3,49
		7	7	7	9	18	-	1,97	1,97	1,97	2,53	5,06	-	13,5	3,48
		7	7	7	9	24	-	1,75	1,75	1,75	2,25	6,00	-	13,5	3,46
7		7	7	12	12	-	2,10	2,10	2,10	3,60	3,60	-	13,5	3,49	
7		7	7	12	14	-	2,01	2,01	2,01	3,45	4,02	-	13,5	3,48	
7		7	7	12	18	-	1,85	1,85	1,85	3,18	4,77	-	13,5	3,47	
7		7	7	12	24	-	1,66	1,66	1,66	2,84	5,68	-	13,5	3,45	
7		7	7	14	14	-	1,93	1,93	1,93	3,86	3,86	-	13,5	3,48	
7		7	7	14	18	-	1,78	1,78	1,78	3,57	4,59	-	13,5	3,47	
7		7	7	14	24	-	1,60	1,60	1,60	3,20	5,50	-	13,5	3,45	
7		7	7	18	18	-	1,66	1,66	1,66	4,26	4,26	-	13,5	3,45	
7		7	9	9	9	-	2,22	2,22	2,85	2,85	2,85	-	13,0	3,34	
7		7	9	9	12	-	2,15	2,15	2,76	2,76	3,68	-	13,5	3,49	
7		7	9	9	14	-	2,05	2,05	2,64	2,64	4,12	-	13,5	3,49	
7		7	9	9	18	-	1,89	1,89	2,43	2,43	4,86	-	13,5	3,48	
7		7	9	9	24	-	1,69	1,69	2,17	2,17	5,78	-	13,5	3,46	
7		7	9	12	12	-	2,01	2,01	2,58	3,45	3,45	-	13,5	3,48	
7		7	9	12	14	-	1,93	1,93	2,48	3,31	3,85	-	13,5	3,48	
7		7	9	12	18	-	1,78	1,78	2,29	3,06	4,59	-	13,5	3,47	
7		7	9	12	24	-	1,60	1,60	2,06	2,75	5,49	-	13,5	3,45	
7		7	9	14	14	-	1,85	1,85	2,38	3,71	3,71	-	13,5	3,47	
7		7	9	14	18	-	1,72	1,72	2,21	3,44	4,41	-	13,5	3,46	
7		7	9	14	24	-	1,55	1,55	1,99	3,10	5,31	-	13,5	3,44	
7		7	9	18	18	-	1,60	1,60	2,06	4,12	4,12	-	13,5	3,45	
7		7	12	12	12	-	1,89	1,89	3,24	3,24	3,24	-	13,5	3,48	
7		7	12	12	14	-	1,82	1,82	3,12	3,12	3,62	-	13,5	3,47	
7		7	12	12	18	-	1,69	1,69	2,89	2,89	4,34	-	13,5	3,46	
7		7	12	12	24	-	1,52	1,52	2,61	2,61	5,24	-	13,5	3,44	
7		7	12	14	14	-	1,75	1,75	3,00	3,50	3,50	-	13,5	3,46	
7		7	12	14	18	-	1,63	1,63	2,79	3,26	4,19	-	13,5	3,45	
7		7	12	18	18	-	1,52	1,52	2,62	3,92	3,92	-	13,5	3,44	
7		7	14	14	14	-	1,68	1,68	3,38	3,38	3,38	-	13,5	3,46	
7		7	14	14	18	-	1,58	1,58	3,15	3,15	4,04	-	13,5	3,45	
7		9	9	9	9	-	2,18	2,78	2,78	2,78	2,78	-	13,3	3,44	
7		9	9	9	12	-	2,05	2,64	2,64	2,64	3,53	-	13,5	3,49	
7		9	9	9	14	-	1,97	2,53	2,53	2,53	3,94	-	13,5	3,48	
7		9	9	9	18	-	1,82	2,34	2,34	2,34	4,66	-	13,5	3,47	
7		9	9	9	24	-	1,63	2,09	2,09	2,09	5,60	-	13,5	3,45	
7		9	9	12	12	-	1,92	2,48	2,48	3,31	3,31	-	13,5	3,48	

TABLEAUX DES COMBINAISONS POUR MULTI-SPLITS DC INVERTER - R410A



LISTES DES COMBINAISONS DU MODÈLE 6 POSTES G-AOHG 45 LBLA6 - MODE CHAUD

NB UI	TYPE D'APPAREIL POUR CHAQUE PIÈCE						MODE CHAUD							PUIS. ABSORBÉE (kW)
	PIÈCE 1	PIÈCE 2	PIÈCE 3	PIÈCE 4	PIÈCE 5	PIÈCE 6	PUISSANCE FRIGORIFIQUE (kW)						TOTAL	
5 UI	7	9	9	12	14	-	1,85	2,38	2,38	3,18	3,71	-	13,5	3,47
	7	9	9	12	18	-	1,72	2,21	2,21	2,95	4,41	-	13,5	3,46
	7	9	9	12	24	-	1,55	1,99	1,99	2,66	5,31	-	13,5	3,44
	7	9	9	14	14	-	1,78	2,29	2,29	3,57	3,57	-	13,5	3,47
	7	9	9	14	18	-	1,66	2,13	2,13	3,32	4,26	-	13,5	3,45
	7	9	9	18	18	-	1,56	1,99	1,99	3,98	3,98	-	13,5	3,44
	7	9	12	12	12	-	1,82	2,32	3,12	3,12	3,12	-	13,5	3,47
	7	9	12	12	14	-	1,75	2,25	3,00	3,00	3,50	-	13,5	3,46
	7	9	12	12	18	-	1,63	2,09	2,79	2,79	4,20	-	13,5	3,45
	7	9	12	14	14	-	1,69	2,17	2,88	3,38	3,38	-	13,5	3,46
	7	9	12	14	18	-	1,58	2,03	2,70	3,15	4,04	-	13,5	3,45
	7	9	14	14	14	-	1,63	2,09	3,26	3,26	3,26	-	13,5	3,45
	7	9	14	14	18	-	1,52	1,96	3,05	3,05	3,92	-	13,5	3,44
	7	12	12	12	12	-	1,70	2,95	2,95	2,95	2,95	-	13,5	3,46
	7	12	12	12	14	-	1,66	2,84	2,84	2,84	3,32	-	13,5	3,45
	7	12	12	12	18	-	1,55	2,66	2,66	2,66	3,97	-	13,5	3,44
	7	12	12	14	14	-	1,60	2,75	2,75	3,20	3,20	-	13,5	3,45
	7	12	14	14	14	-	1,55	2,65	3,10	3,10	3,10	-	13,5	3,44
	9	9	9	9	9	-	2,70	2,70	2,70	2,70	2,70	-	13,5	3,49
	9	9	9	9	12	-	2,53	2,53	2,53	2,53	3,38	-	13,5	3,48
	9	9	9	9	14	-	2,43	2,43	2,43	2,43	3,78	-	13,5	3,48
	9	9	9	9	18	-	2,25	2,25	2,25	2,25	4,50	-	13,5	3,46
	9	9	9	9	24	-	2,03	2,03	2,03	2,03	5,38	-	13,5	3,45
	9	9	9	12	12	-	2,38	2,38	2,38	3,18	3,18	-	13,5	3,47
9	9	9	12	14	-	2,29	2,29	2,29	3,06	3,57	-	13,5	3,47	
9	9	12	12	12	-	2,25	2,25	3,00	3,00	3,00	-	13,5	3,46	
9	9	12	12	14	-	2,17	2,17	2,89	2,89	3,38	-	13,5	3,46	
9	9	12	12	18	-	2,03	2,03	2,70	2,70	4,04	-	13,5	3,45	
9	9	12	14	14	-	2,09	2,09	2,80	3,26	3,26	-	13,5	3,45	
9	9	12	14	18	-	1,96	1,96	2,61	3,05	3,92	-	13,5	3,44	
9	9	14	14	14	-	2,03	2,03	3,15	3,15	3,15	-	13,5	3,45	
9	12	12	12	12	-	2,14	2,84	2,84	2,84	2,84	-	13,5	3,45	
9	12	12	12	14	-	2,06	2,75	2,75	2,75	3,19	-	13,5	3,45	
9	12	12	14	14	-	1,98	2,66	2,66	3,10	3,10	-	13,5	3,44	
12	12	12	12	12	-	2,70	2,70	2,70	2,70	2,70	-	13,5	3,45	
12	12	12	12	14	-	2,61	2,61	2,61	2,61	3,06	-	13,5	3,44	
6 UI	7	7	7	7	7	7	2,20	2,20	2,20	2,20	2,20	2,20	13,2	3,28
	7	7	7	7	7	9	2,15	2,15	2,15	2,15	2,15	2,75	13,5	3,37
	7	7	7	7	12	12	2,01	2,01	2,01	2,01	2,01	3,45	13,5	3,37
	7	7	7	7	14	14	1,93	1,93	1,93	1,93	1,93	3,85	13,5	3,37
	7	7	7	7	18	18	1,78	1,78	1,78	1,78	1,78	4,60	13,5	3,37
	7	7	7	7	24	24	1,60	1,60	1,60	1,60	1,60	5,50	13,5	3,37
	7	7	7	7	9	9	2,05	2,05	2,05	2,05	2,65	2,65	13,5	3,37
	7	7	7	7	9	12	1,93	1,93	1,93	1,93	2,48	3,30	13,5	3,37
	7	7	7	7	9	14	1,85	1,85	1,85	1,85	2,38	3,72	13,5	3,37
	7	7	7	7	9	18	1,72	1,72	1,72	1,72	2,21	4,41	13,5	3,37
	7	7	7	7	9	24	1,55	1,55	1,55	1,55	1,99	5,31	13,5	3,37
	7	7	7	7	12	12	1,82	1,82	1,82	1,82	3,11	3,11	13,5	3,37
	7	7	7	7	12	14	1,75	1,75	1,75	1,75	3,00	3,50	13,5	3,37
	7	7	7	7	12	18	1,63	1,63	1,63	1,63	2,79	4,19	13,5	3,37
	7	7	7	7	14	14	1,69	1,69	1,69	1,69	3,37	3,37	13,5	3,37
	7	7	7	7	14	18	1,58	1,58	1,58	1,58	3,15	4,03	13,5	3,37
	7	7	7	7	9	9	1,97	1,97	1,97	2,53	2,53	2,53	13,5	3,37
	7	7	7	7	9	12	1,85	1,85	1,85	2,38	2,38	3,19	13,5	3,37
	7	7	7	7	9	14	1,78	1,78	1,78	2,29	2,29	3,58	13,5	3,37
	7	7	7	7	9	18	1,66	1,66	1,66	2,13	2,13	4,26	13,5	3,37
	7	7	7	7	9	12	1,75	1,75	1,75	2,25	3,00	3,00	13,5	3,37
	7	7	7	7	9	12	1,69	1,69	1,69	2,17	2,89	3,37	13,5	3,37
	7	7	7	7	9	18	1,58	1,58	1,58	2,03	2,70	4,03	13,5	3,37
	7	7	7	7	9	14	1,63	1,63	1,63	2,09	3,26	3,26	13,5	3,37
	7	7	7	7	12	12	1,66	1,66	1,66	2,84	2,84	2,84	13,5	3,37
	7	7	7	7	12	14	1,60	1,60	1,60	2,75	2,75	3,20	13,5	3,37
	7	7	7	7	12	14	1,55	1,55	1,55	2,65	3,10	3,10	13,5	3,37
	7	7	9	9	9	9	1,89	1,89	2,43	2,43	2,43	2,43	13,5	3,37
	7	7	9	9	9	12	1,78	1,78	2,29	2,29	2,29	3,07	13,5	3,37
	7	7	9	9	9	14	1,72	1,72	2,21	2,21	2,21	3,43	13,5	3,37
	7	7	9	9	9	18	1,60	1,60	2,06	2,06	2,06	4,12	13,5	3,37
	7	7	9	9	12	12	1,69	1,69	2,17	2,17	2,89	2,89	13,5	3,37
	7	7	9	9	12	14	1,63	1,63	2,09	2,09	2,79	3,27	13,5	3,37
	7	7	9	9	12	18	1,52	1,52	1,96	1,96	2,61	3,93	13,5	3,37
	7	7	9	9	14	14	1,58	1,58	2,03	2,03	3,14	3,14	13,5	3,37
	7	7	9	12	12	12	1,60	1,60	2,05	2,75	2,75	2,75	13,5	3,37
	7	7	9	12	12	14	1,55	1,55	1,99	2,66	2,66	3,09	13,5	3,37
	7	7	12	12	12	12	1,53	1,53	2,61	2,61	2,61	2,61	13,5	3,37
	7	9	9	9	9	9	1,80	2,34	2,34	2,34	2,34	2,34	13,5	3,37
	7	9	9	9	9	12	1,72	2,21	2,21	2,21	2,21	2,94	13,5	3,37
	7	9	9	9	9	14	1,66	2,13	2,13	2,13	2,13	3,32	13,5	3,37
	7	9	9	9	12	12	1,65	2,09	2,09	2,09	2,79	2,79	13,5	3,37
	7	9	9	9	12	14	1,58	2,03	2,03	2,03	2,69	3,14	13,5	3,37
	7	9	9	9	12	12	1,54	1,99	1,99	2,66	2,66	2,66	13,5	3,37
	9	9	9	9	9	9	2,25	2,25	2,25	2,25	2,25	2,25	13,5	3,37
	9	9	9	9	9	12	2,13	2,13	2,13	2,13	2,13	2,85	13,5	3,37
	9	9	9	9	12	12	2,03	2,03	2,03	2,03	2,69	2,69	13,5	3,37

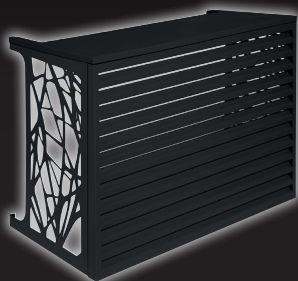
Modèles Muraux série KMCC non compatibles avec cette unité extérieure G-AOHG 45 LBLA6.



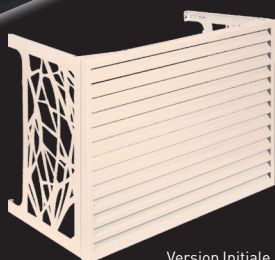
Accessoires

Cache-Clim atlantic

Habillage pour unités extérieures



Version Confort
gris anthracite



Version Initiale
crème

INSTALLATEURS

INSTALLATION FACILE

- ▶ Montage rapide en moins de 20 minutes.
- ▶ Démontage facile pour accéder à l'unité extérieure en cas de besoin.
- ▶ Possible de combiner 2 caches-clim en hauteur ou en longueur.

PERFORMANT

- ▶ Le flux d'air circule de manière optimale : reprise d'air latérale.
- ▶ Le rendement est maintenu et les pertes de charge sont maîtrisées.

UTILISATEURS

DESIGN

- ▶ Design moderne pour camoufler l'unité extérieure.
- ▶ Disponible en 2 couleurs (crème ou gris anthracite) pour s'intégrer au mieux dans son environnement.

RÉSISTANT

- ▶ Habillage en aluminium et visserie en inox pour une meilleure résistance aux intempéries.
- ▶ Peinture époxy résistante aux UV.

	CACHE-CLIM INITIALE		CACHE-CLIM CONFORT	
	Sans		Avec	
Capot				
Couleur	Crème (RAL 9001)	Gris anthracite (RAL 7016)	Crème (RAL 9001)	Gris anthracite (RAL 7016)
Dimensions extérieures (LxHxP)	100x81x50 cm			
Dimensions intérieures (LxHxP)	97x76x46 cm			

Pour vérifier la compatibilité avec nos unités extérieures splits, se reporter à la notice d'installation du Cache-Clim.

ACCESSOIRES

- ▶ Jeu de rallonges
- ▶ Rallonges en inox pour augmenter la profondeur du Cache-Clim par rapport au mur.
- ▶ Chaque rallonge mesure 10 cm.
- ▶ Le jeu de rallonges se compose de 4 pièces en inox.
- ▶ Disponible en couleur crème ou gris anthracite.

