

FICHE TECHNIQUE

IN HOUSE
LED
www.my-netelec.com

REF : XY10BL-XY20BL-XY30BL

XY10BL2700-XY20BL2700-XY30BL2700



AVANTAGES PRODUITS ET APPLICATIONS

- Couvercle en verre anti-éclatement
- Installations facile
- Câble d'alimentation 30cm
- Produit ultra fin, épaisseur 30mm

CARACTÉRISTIQUES PRODUITS

- TYPE DE PROTECTION : IP65
- ANGLE DE FAISCEAU : 120°
- INDICE DE PROTECTION : IK06
- CLASSE : I

CARACTÉRISTIQUES PRODUITS

- XY10BL & XY10B2700 = FINITION BLANC
- XY20BL & XY20B2700 = FINITION BLANC
- XY30BL & XY30B2700 = FINITION BLANC

DONNÉES ÉLECTRIQUES

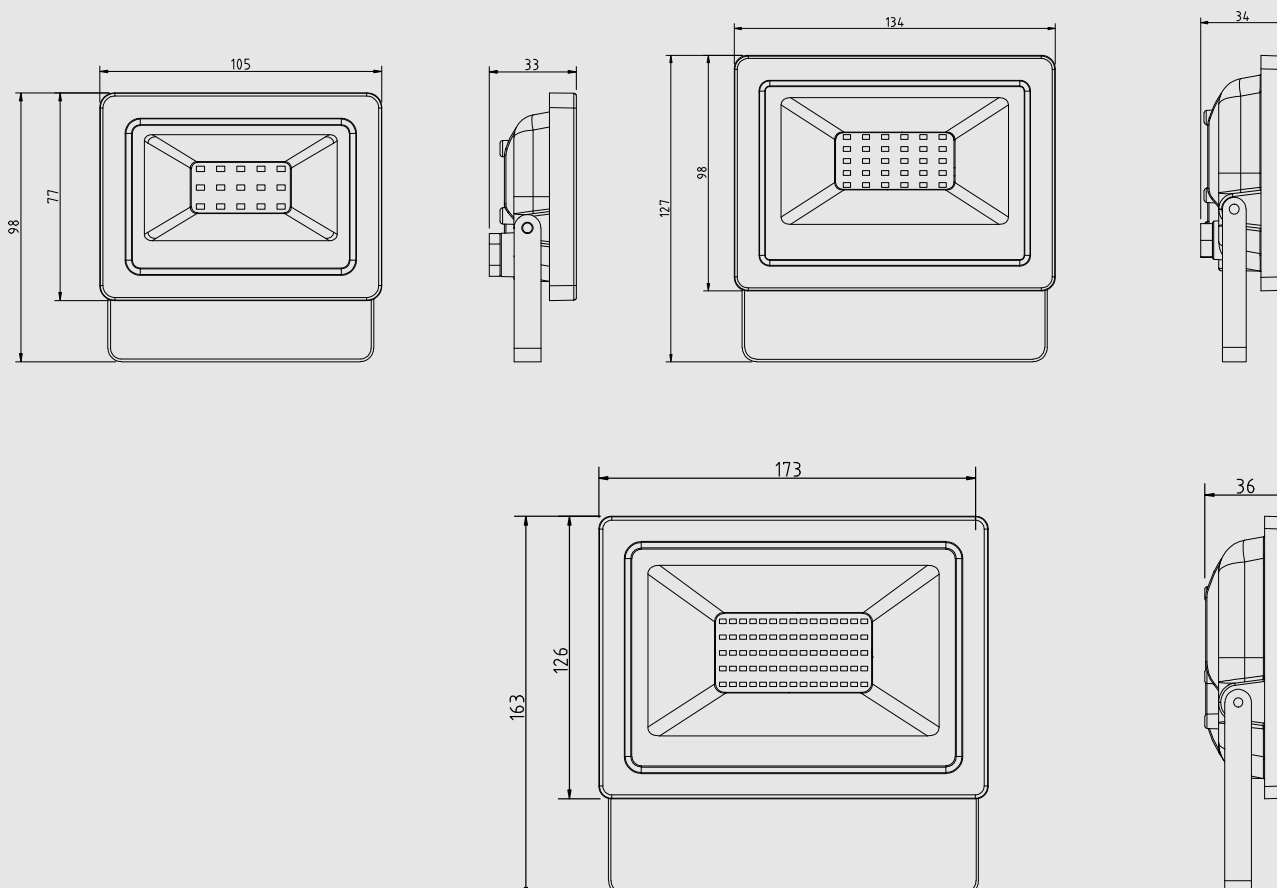
- PUISSANCE NOMINALE : 10W (XY10BL) / 20W (XY20BL) / 30W (XY30BL)
- PUISSANCE NOMINALE : 10W (XY10BL2700) / 20W (XY20BL2700) / 30W (XY30BL2700)
- TENSION NOMINALE : 220-240V / 50/60Hz

DONNÉES PHOTOMÉTRIQUES

- TEMPÉRATURE DE COULEUR : 4000K° - 2700K°
- FLUX LUMINEUX : 4000K° - XY10BL= 850 Lm / XY20BL= 1700 Lm / XY30BL= 2550 Lm
- FLUX LUMINEUX : 2700K° - XY10BL= 800 Lm / XY20BL= 1600 Lm / XY30BL= 2400 Lm
- EFFICACITÉ LUMINEUSE : 90Lm/W
- Ra INDICE DE RENDU DE COULEUR : Supérieur ou égal à 80
- LED : Marque SANAN - SMD2835 / 12 Pces en 10W - 28 Pces en 20W - 40 Pces en 30W
- ANGLE DE RAYONNEMENT : 120°

DIMENSIONS ET POIDS - COULEURS ET MATÉRIAUX

- XY10BL = EPAISSEUR : 33 mm - LARGEUR : 105 mm - HAUT : 77 mm / Poids : 0,220 Kg
- XY20BL = EPAISSEUR : 34 mm - LARGEUR : 134 mm - HAUT : 98 mm / Poids : 0,340 Kg
- XY30BL = EPAISSEUR : 36 mm - LARGEUR : 173 mm - HAUT : 126 mm / Poids : 0,460 Kg
- MATÉRIAUX DU CORPS : Aluminium + PC
- COULEUR DU PRODUIT : XY10BL / XY20BL / XY30BL = Blanc



TEMPÉRATURE D'UTILISATION - DURÉE DE VIE

- TEMPÉRATURE D'UTILISATION : -20°C / +45°C
- DURÉE DE VIE L70 @ 25°C : 20000 heures / **DRIVER** garantie 2 ans
- DURÉE DE VIE L80 @ 25°C : /
- DURÉE DE VIE L90 @ 25°C : /

CERTIFICATS ET NORMES

- RISQUE PHOTO-BIOLOGIQUE (groupe de risque) : GR0
- Scintillement : non
- NORMES : CE , ROHS

DONNÉES PRODUITS SUPPLÉMENTAIRES

- ACCESSOIRES FOURNIS :
-
- DONNÉES LOGISTIQUES :
- DONNÉES LOGISTIQUES 20 '' :
- ACCESSOIRES :