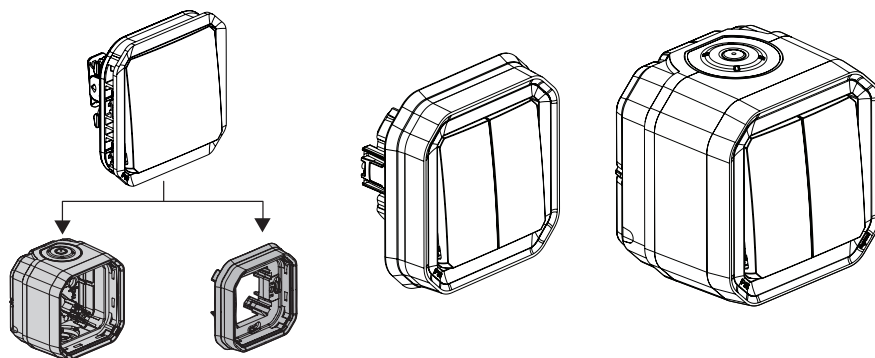


Plexo™

Interrupteurs et va-et-vient

Références : 0 695 11L/12L/13L/15L/21L/30L
0 696 11L/12L/13L/20L/27L
0 697 11L/12L/13L/14L/16L/21L/26L/36L/51L/61L
0 698 01L/02L/03L/08L/11L
0 698 12L/27L/51L/52L/81L



1. USAGE

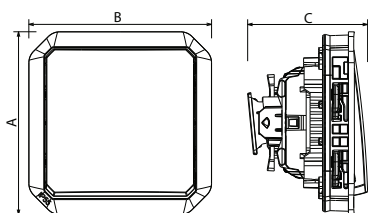
Système d'appareillage étanche destiné aux lieux techniques résidentiels et professionnels (garages, caves, parkings, ateliers et cuisines industrielles...) ainsi qu'aux environnements extérieurs (terrasses, jardins, campings...). Mécanismes de commande d'éclairage comportant ou non des éléments de repérage (voyants) ou de signalisations (marquages). Tous les produits lumineux et témoin sont livrés avec leur lampe non montée mais prête à être câblée.

2. GAMME

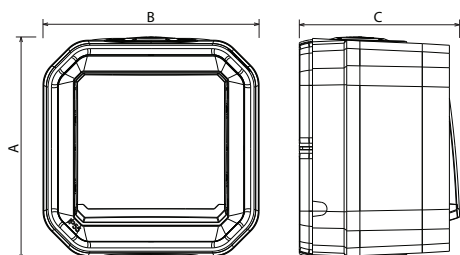
| | | Références |
|------------------|--|--|
| Composable | | 0 696 11L/12L/13L/20L/27L 0 698 01L/02L/03L/08L/27L |
| Complet saillie | | 0 697 11L/12L/13L/14L/16L/21L/26L/36L/51L/61L |
| Complet encastré | | 0 695 11L/12L/13L/15L/21L/30L 0 698 11L/12L/51L/52L/81L |

3. DIMENSIONS (mm)

■ Composable

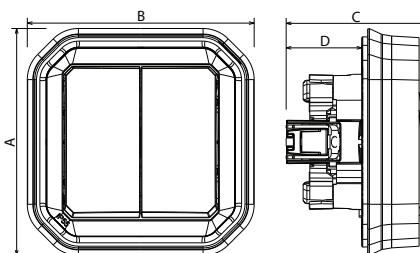


■ Saillie



3. DIMENSIONS (mm) (suite)

■ Encastré



| | A | B | C | D |
|------------|------|------|-------|------|
| Composable | 70,5 | 70,5 | 46,3 | - |
| Saillie | 84,5 | 82 | 61 | - |
| Encastré | 85,1 | 85,1 | 53,75 | 28,4 |

4. CONNEXION

Type de bornes : automatique
Capacité des bornes : de 1,5 mm² à 2,5 mm² (1 ou 2 conducteurs)
Longueur de dénudage : 12 mm

5. CARACTÉRISTIQUES TECHNIQUES

■ 5.1 Caractéristiques mécaniques

Protection contre les corps solides et liquides : IP 55
Protection contre les chocs : IK 08

■ 5.2 Caractéristiques matières

Boîte, support : PP (Polypropylène chargé)
Cadre, doigt : ABS
Embout, enjoliveur : PP + SEBS
Mécanisme : PC

Résistant aux UV
Sans halogène
Tenue au brouillard salin : 7 jours (168 h)

Autoextinguibilité :
850° C/30 s pour les pièces isolantes maintenant en place les parties sous tension.
650° C/30 s pour les autres pièces en matières isolantes.

5. CARACTÉRISTIQUES TECHNIQUES (suite)

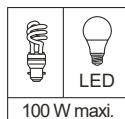
■ 5.3 Caractéristiques électriques

Tension : 250 V~

Intensité : 10 AX

Puissance maxi sur lampes à ballast intégré (lampes LED et fluocompact) : 100 W

Fréquence : 50 Hz



■ 5.4 Caractéristiques climatiques

Température d'utilisation : - 10° à + 40° C

Température de stockage : - 25° C à + 60° C

6. ENTRETIEN

Nettoyage superficiel au chiffon.

Ne pas utiliser : acétone, dégraissant, trichloréthylène.

Tenue aux produits suivants : Hexane, alcool à brûler, eau savonneuse, ammoniac dilué, javel pure diluée à 10%, produit à vitres, lingettes pré-imprégnées.

Attention : Pour l'utilisation de produits d'entretien spécifiques, un essai préalable est nécessaire.

7. NORMES ET AGRÉMENTS

Conforme aux normes d'installation et de fabrication.

Voir e.catalogue.