

2885 - Saturno ø370 - Power switch

Code: 330772-00

INFORMATIONS GÉNÉRALES



Article	2885 - Saturno ø370 - Power switch
Code	330772-00

DIMENSIONS ET POIDS

Hauteur (mm)	150 mm
Diamètre (Ø) (mm)	370 mm
Poids (Kg)	4.4 kg

CARACTÉRISTIQUES ÉLECTRIQUES ET CONTRÔLES

Type de tension	AC
Tension min. (V)	220 V
Tension max. (V)	240 V
Fréquence min. (Hz)	50 Hz
Fréquence max. (Hz)	60 Hz
Fréquence (Hz)	50 Hz
Sigle alimentation	CLD
Facteur de puissance	≥0.95
Protection contre les surtensions (commune) (EN 61547)	4 kV
Classe d'isolation	Classe I
Contrôle et réglage	Aucun



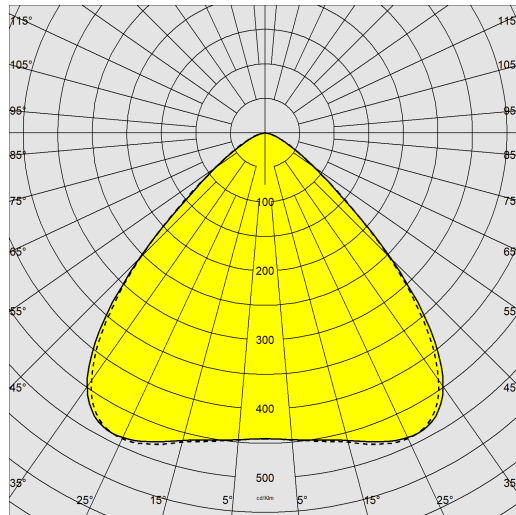
Le réflecteur industriel à LED Saturno POWER switch est une solution d'éclairage de pointe, idéale pour les industries, les centres commerciaux et les plafonds hauts. Doté d'optiques intensives, elliptiques et extensives, Saturno offre une remarquable polyvalence dans la distribution de la lumière, garantissant un éclairage uniforme et ciblé en fonction des différentes exigences de projet. Son excellente efficacité lumineuse permet de réduire les consommations énergétiques tout en maintenant une luminosité intense et constante. Mis au point pour résister aux conditions les plus extrêmes, Saturno se démarque par sa robustesse et sa durabilité, assurant des performances fiables sur le long terme. Son design fonctionnel et épuré s'intègre parfaitement à tous les contextes, en améliorant la visibilité et la sécurité grâce à ses performances de pointe. En effet, Saturno émet une lumière de qualité optimale, répondant aux exigences les plus strictes, ce qui en fait le choix incontournable pour ceux qui recherchent efficacité et fiabilité. POWER switch est une technologie vraiment révolutionnaire qui permet de choisir facilement parmi plusieurs puissances et flux lumineux. Il est ainsi possible d'obtenir la lumière parfaite dans tous les projets d'éclairage, et même très simplement ! Avec un seul code, en effet, ce système permet d'avoir en stock un très grand choix à la disposition de l'installateur. En sélectionnant la puissance de la LED en fonction de ses besoins, l'utilisateur a la certitude d'obtenir le meilleur projet.



2885 - Saturno ø370 - Power switch

Code: 330772-00

DONNÉES PHOTOMÉTRIQUES



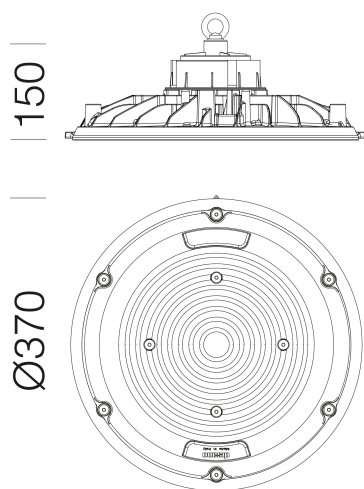
Source lumineuse	LED
CRI	80
Flux lumineux (sortant) (lm)	19800 lm
Puissance absorbée (totale) (W)	100 W
CCT	4000 K
Low Flicker	luminaire avec flicker très limité : lumière uniforme pour une plus grande sécurité visuelle.
Maintien du flux lumineux LED	100000 hr, L 80, B 10

CARACTÉRISTIQUES MÉCANIQUES

Résistance aux chocs mécaniques (IK)	IK08
IP	66
Température ambiante - Min.	-40 °C
Température ambiante - Max.	60 °C

2885 - Saturno ø370 - Power switch

Code: 330772-00



TÉLÉCHARGEMENT

MONTAGES

[InstructionsMontage gonsaturno.pdf](#)

DESSINS

[BIM 2885 HP 370 02-24.zip](#)

[DessinTechnique 2885psw.dxf](#)



MATÉRIAUX ET COULEURS

Corps	aluminium moulé sous pression avec ailettes de refroidissement incorporées dans le capot.
Diffuseur	polycarbonate transparent, LED avec lentilles de protection.
Dissipateur	le système de dissipation thermique a été tout spécialement mis au point pour faire fonctionner les LED à des bonnes températures, afin de garantir un rendement/une performance excellent/e et une longue durée de vie.
Peinture	le cycle de peinture poudre, entièrement automatisé, se compose d'une peinture polyester, résistante à la corrosion au brouillard salin et stabilisée aux rayons UV., Anthracite = RAL 7021
Peinture spéciale (SUR DEMANDE)	Sur demande : peinture marine recommandée pour des distances inférieures à 5 km de la mer.
Couleur	Graphite
Matériel	-connecteur étanche pour une installation rapide sans besoin d'ouvrir l'appareil -contrôleur automatique de la température avec réarmement automatique -dispositif de protection contre les surtensions conforme NF EN 61547 -soupape anticondensation

NORMES ET CONFORMITÉ

Classe de sécurité photobiologique	RG0
Marquages et essais	CE, ENEC
Normes de référence	EN60598-1. Ils ont un degré de protection selon la norme EN60529. IFS, BRC, HACCP.
Étiquette-énergie	C

ÉQUIPEMENT

Sur demande	-Luminaire en Classe II, protection jusqu'à 10kV. -Cellule de présence/luminosité intégrée ON-OFF, gradable (0-10V, 1-10V ou DALI) ou avec prise ZHAGA. -Gestion de l'éclairage au point lumineux ou centralisés avec capteurs de présence/luminosité externes. -Câblage CLD D-D (DALI) sous-code -0041. -Sécurité à alimentation centralisée CLD EC (sous-code -0050). -LED AMBRE 2200K avec sous-code -73.
-------------	---

GARANTIE

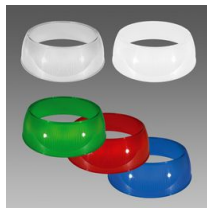
Garantie après-vente	5 yr
----------------------	------

2885 - Saturno ø370 - Power switch

Code	Wtot	K- ølm - CRI - degrees
330772-00	80	4000K - 16150lm - CRI 80
330772-00	100	4000K - 19800lm - CRI 80
330772-00	120	4000K - 24480lm - CRI 80
330773-00	100	4000K - 19800lm - CRI 80
330773-00	125	4000K - 24300lm - CRI 80
330773-00	150	4000K - 28100lm - CRI 80
330774-00	110	4000K - 20255lm - CRI 80
330774-00	150	4000K - 28100lm - CRI 80
330774-00	200	4000K - 34470lm - CRI 80

2885 - Saturno ø370 - Power switch

Code: 330772-00



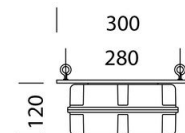
540 Jupe - 370 mm



Cellules de présence et de luminosité - DIM-DALI



Détecteurs de présence - STAND-ALONE



1175 Boîtier SEC. - 997651-00