

Tiger

FRICO



## Aérotherme robuste pour une utilisation portable

Les Tiger sont une gamme d'aérothermes robustes et compacts destinés aux professionnels ayant de hautes exigences. L'aérotherme Tiger est portable. Les Tiger 2-9 kW sont conçus pour le chauffage et le séchage de locaux comme les garages, les ateliers et les magasins. Les Tiger 15, 20 et 30 kW sont parfaits pour chauffer et sécher des locaux plus grands comme les locaux et les ateliers industriels nécessitant des puissances plus élevées.

### Un chauffage rapide là où vous en avez besoin

Les aérothermes Frico sont extrêmement silencieux et offrent un chauffage rapide et confortable. Un aérotherme portable permet de changer d'endroit facilement et d'emmener la chaleur là où elle est nécessaire.

### Durable et économique

Les aérothermes Frico ont une longue durée de vie et offrent un chauffage rapide et efficace à faible coût. Un aérotherme portable procure un confort personnel optimal sans avoir besoin de chauffer tous les locaux, ce qui permet de minimiser les dépenses de chauffage.

### Conception robuste et intelligente

L'aérotherme Tiger est doté d'un design compact et robuste en tôle d'acier avec une finition rouge. Le cadre tubulaire robuste fait office de poignée de transport bien équilibrée et ergonomique. Sa conception le protège contre les chocs et les vibrations et permet une utilisation dans les environnements difficiles.



### Caractéristiques produit

- La gamme d'aérothermes Tiger se compose de plusieurs modèles d'une puissance comprise entre 2 et 30 kW.
- Les Tiger 2-3 kW (230V~) ont un câble muni d'une fiche pour un raccordement à une prise secteur raccordée à la terre.
- Le Tiger 3-9 kW (400V3N~) disposent d'une sortie de 230 V à l'arrière, pour un branchement aisé par exemple d'un dispositif d'éclairage ou d'un chargeur pour les outils sans fil.
- Faible niveau sonore
- Thermostat intégré avec plage de réglage +5 à +35 °C et sélecteur de puissance.
- Très fiables et bien protégés contre les chocs et les vibrations.

Nos produits peuvent être modifiés sans avis préalable.

## Aérotherme Tiger 2-9 (IP44)

Número d'article	Type	Etages de puissance [kW]	Débit d'air [m³/h]	Puissance acoustique*1 [dB(A)]	Pression acoustique*2 [dB(A)]	$\Delta t$ *3 [°C]	Tension [V]	Intensité [A]	HxLxP [mm]	Poids [kg]
271734	TIG21	0/2	240	47	33	25	230V~	8,1	450x290x390	6,05
271737	TIG31	0/2/3	280	57	42	32	230V~	13	450x290x390	6,5
271739	TIG33-0	0/1,5/3	280	57	42	32	400V3~*4	4,4	450x290x390	7
271742	TIG51	0/3,4/5	480	56	42	32	230V	22	450x290x390	7,4
271745	TIG53-0	0/2,5/5	480	56	42	32	400V3~*4	7,2	450x290x390	7,4
271749	TIG93-0	0/4,5/9	720	65	51	38	400V3~*4	13	530x350x480	10,9

\*1) Mesures de la puissance acoustique ( $L_{wA}$ ) selon la norme ISO 27327-2 : 2014, Installation de type E.

\*2) Pression acoustique ( $L_{pA}$ ). Conditions : Distance de l'appareil : 3 mètres. Facteur directionnel : 2. Surface d'absorption : 200 m².

\*3)  $\Delta t$  = augmentation de température du débit d'air sous une puissance maximale.

\*4) Egalement disponible sans neutre. Leurs références sont alors TIG33, TIG53 et TIG93. Ces modèles disposent d'une prise 230 V à l'arrière mais sont équipés des connecteurs P416-6. Également disponible avec une prise de courant 230 V de type E (TIG33B, TIG53B, TIG93B). Également disponible en 230V3~.

## Aérotherme Tiger 15 (IP44)

Número d'article	Type	Etages de puissance [kW]	Débit d'air [m³/h]	Puissance acoustique*1 [dB(A)]	Pression acoustique*2 [dB(A)]	$\Delta t$ *3 [°C]	Tension [V]	Intensité [A]	HxLxP [mm]	Poids [kg]
271752	TIG153-0	0/7,5/15	1120	66	52	41	400V3~	22	510x410x530	17

\*1) Mesures de la puissance acoustique ( $L_{wA}$ ) selon la norme ISO 27327-2 : 2014, Installation de type E.

\*2) Pression acoustique ( $L_{pA}$ ). Conditions : Distance de l'appareil : 3 mètres. Facteur directionnel : 2. Surface d'absorption : 200 m².

\*3)  $\Delta t$  = augmentation de température du débit d'air sous une puissance maximale.

La température ambiante max. est de +27 °C. Également disponible en 230V3~.

## Aérotherme Tiger 20-30 (IP44)

Número d'article	Type	Etages de puissance [kW]	Débit d'air [m³/h]	Puissance acoustique*1 [dB(A)]	Pression acoustique*2 [dB(A)]	$\Delta t$ *3 [°C]	Tension [V]	Intensité [A]	HxLxP [mm]	Poids [kg]
271754	TIG203-0	0/10/20	1950/2400	75	54/61	31/26	400V3~*5	29	590x630x600	26
271756	TIG203	0/10/20	1940	70	56	31	400V3N~	29	590x630x600	26
271758	TIG303-0	0/10/20/30	1950/2400	75	54/61	47/38	400V3~*5	44	590x630x600	30
271759	TIG303	0/10/20/30	1940	70	56	46	400V3N~	29	590x630x600	30
271763	TIG305	0/7,5/15/23 0/10/20/30	1940	70	56	36 46	440V3~*4 500V3~	31 35	590x630x600	32,4

\*1) Mesures de la puissance acoustique ( $L_{wA}$ ) selon la norme ISO 27327-2 : 2014, Installation de type E.

\*2) Pression acoustique ( $L_{pA}$ ). Conditions : Distance de l'appareil : 3 mètres. Facteur directionnel : 2. Surface d'absorption : 200 m². Au débit d'air minimal/maximal (le cas échéant).

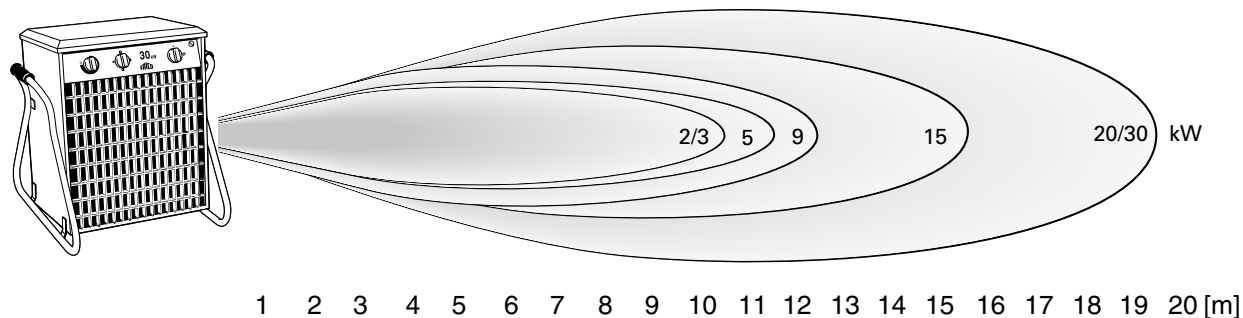
\*3)  $\Delta t$  = augmentation de température du débit d'air sous une puissance maximale. Au débit d'air minimal/maximal (le cas échéant).

\*4) Peut être connecté 440V3~ ou 500V3~.

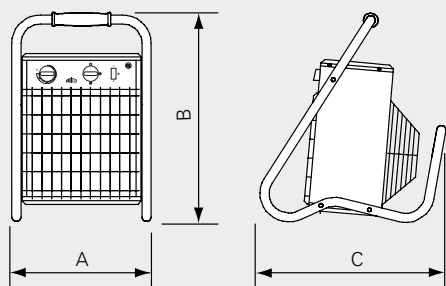
\*5) Également disponible en 230V3~.

Fabriqué en Suède avec une carrosserie inoxydable réalisée en tôles d'acier galvanisées à chaud et recouverte d'une peinture époxy. Couleur: rouge, RAL 3020. Couleur de la grille : gris, RAL 7046.

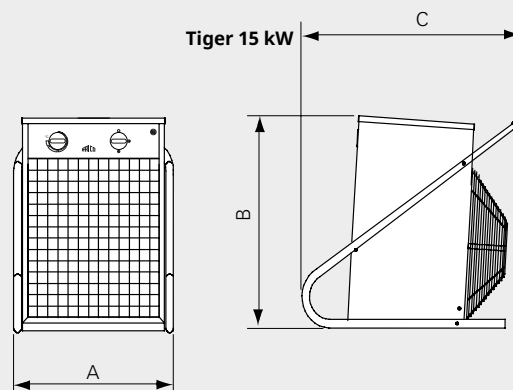
## Portée



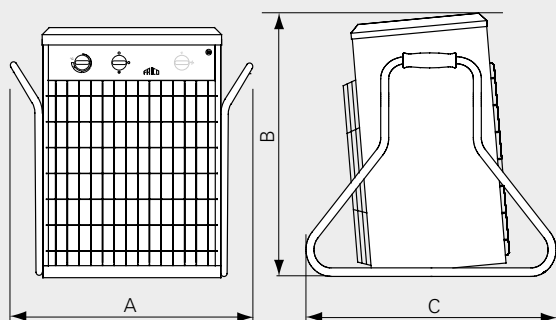
Tiger 2 - 9 kW



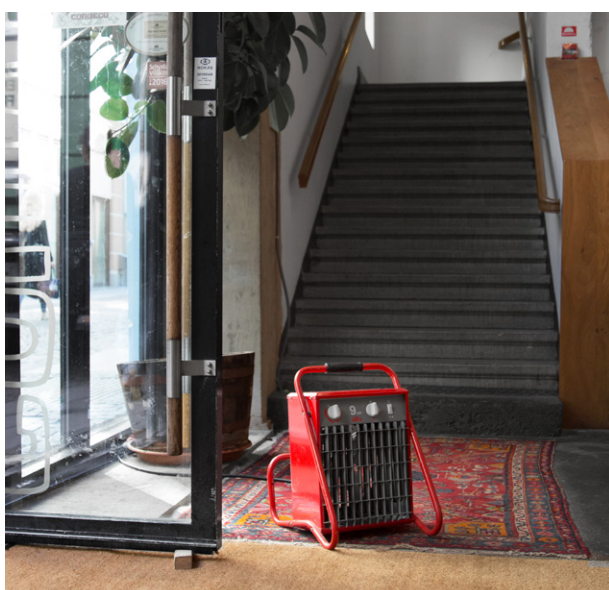
Tiger 15 kW



Tiger 20 - 30 kW



	A [mm]	B [mm]	C [mm]
Tiger 2-6 kW	290	450	390
Tiger 9 kW	350	530	480
Tiger 15 kW	410	510	530
Tiger 20-30 kW	630	590	600



Un aérotherme portable est facile à déplacer pour obtenir un chauffage rapide où on veut. Le cadre tubulaire robuste fait office de poignée de transport bien équilibrée et ergonomique.



Grâce à sa conception robuste et portable ainsi qu'à sa puissance de 30 kW le Tiger reste imbattable dans les environnements difficiles qui nécessitent un chauffage temporaire.



## Montage et raccordement

### Montage

Tiger est conçu pour une utilisation portable. Les modèles 2–15 kW peuvent facilement être rangés sur le mur après utilisation pour ne pas gêner. Une console murale est disponible en accessoire.

### Raccordement

L'aérotherme Tiger est équipé d'un câble de raccordement de 1,8 mètre.

- Les TIG21 et TIG31 ont des câbles dotés de fiches permettant le raccordement à des prises secteur raccordées à la terre.
- Les TIG33(-0), TIG53(-0), TIG93(-0), TIG153-0, TIG203 et TIG203-0 ont tous une fiche IEC60309 à l'extrémité du câble de raccordement. Une prise de sortie 230 V du type F est présente à l'arrière du TIG33, du TIG53 et du TIG93. Des modèles munis d'une prise de sortie 230 V du type E sont également disponibles. Cette prise donne la possibilité de brancher, par exemple, un dispositif d'éclairage ou un chargeur pour les outils sans fil (TIG33B, TIG53B, TIG93B).
- Les TIG51, TIG303, TIG303-0 et TIG305 sont fournis avec un câble sans fiche. Le TIG305 peut être raccordé à 440V3~ et à 500V3~.

Type	Fiche
<b>TIG21, TIG31</b>	CEE7
<b>TIG33(-0), TIG53(-0), TIG93(-0)</b>	CP416-6
<b>TIG153-0, TIG203(-0)</b>	CP432-6
<b>TIG51, TIG303(-0), TIG305</b>	Sans fiche

Pour obtenir des schémas de raccordement ou d'autres informations techniques, reportez-vous à la notice ou rendez-vous sur [www.frico.net](http://www.frico.net).

Le cadre tubulaire robuste fait office de poignée de transport bien équilibrée et ergonomique.

La sortie de 230 V à l'arrière du Tiger 3-9 kW (400V3N~) facilite le branchement d'un éclairage ou d'un chargeur pour outils sans fil, par exemple.

La grille de soufflage du Tiger dirige l'air de sorte à propager la chaleur pour garantir un chauffage efficace même avec un faible volume d'air.

Le moteur est protégé par la partie du cadre qui peut également servir au rangement mural de l'appareil.



Le cadre permet de maintenir une certaine distance entre l'aérotherme et le mur pour éviter une hausse dangereuse de la température sur la surface.

# Tiger

## Régulation et accessoires

### Régulation

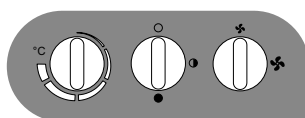
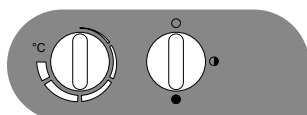
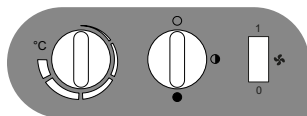
#### Tiger, 2-9 kW

Le thermostat intégré règle à la fois le ventilateur et le chauffage ou le chauffage uniquement. Le choix s'effectue à l'aide du sélecteur de fonction. Dans le dernier cas, le ventilateur est en marche continu et le thermostat règle uniquement le chauffage. Plage de fonctionnement : +5 - +35 °C. La puissance se règle à l'aide de sélecteur de puissance.

#### Tiger, 15, 20 et 30 kW

Thermostat intégré avec plage de fonctionnement +5- +35 °C. La puissance se règle à l'aide de sélecteur de puissance.

Les appareils TIG203-0 et TIG303-0 sont équipés d'un sélecteur de mode permettant de basculer entre deux vitesses de ventilation.



TIG203-0, TIG303-0



### Accessoires

Numéro d'article	Type	Désignation	HxLxP [mm]
220400	LT22406	Console murale pour rangement du Tiger 2-15 kW	45x128x40



La gamme d'aérothermes Tiger se compose de plusieurs modèles d'une puissance comprise entre 2 et 30 kW.