

CALI DECO

VMC EXTRACTEUR D'AIR

> PRÉSENTATION DE PRODUIT

Silencieux, longue durée de vie
Façade design, extra-plat
Extracteur d'air petit et compact
Façade amovible pour faciliter l'entretien

Existe en 3 versions :

- Ø100 Standard
- Ø100 Timer
- Ø100 Hygrostat

Application : Pour habitat individuel, pour rénovation.

Installation : mur ou plafond

Modèles 100 pour WC / Salle d'eau jusqu'à 7 m²

> CARACTÉRISTIQUES TECHNIQUES

Matière : ABS blanc

Turbine : hélicoïdale

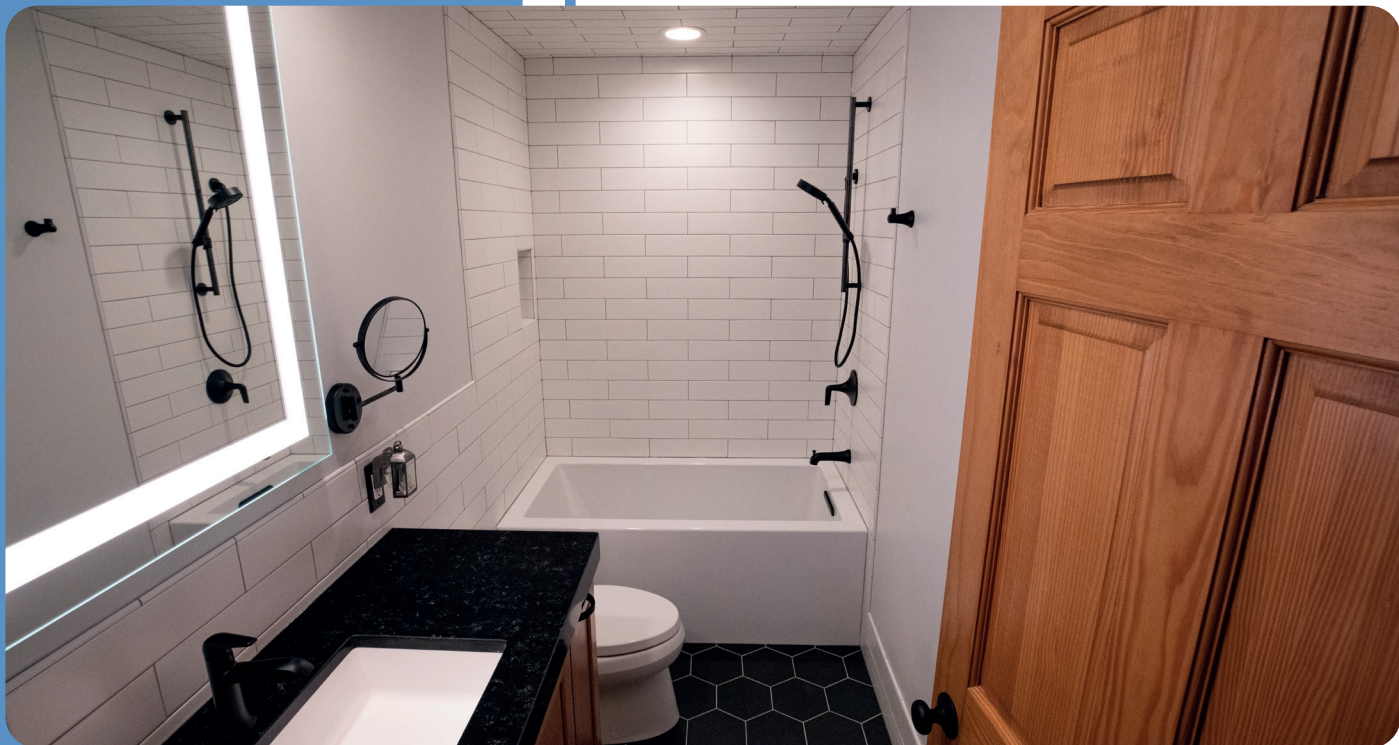
Alimentation : 230 V - 50 Hz

Protection : IP34

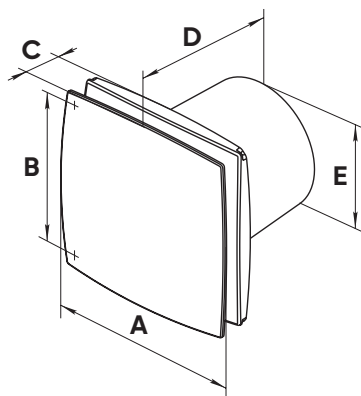
Classe : 2

Température maxi d'utilisation : 40°C





> DIMENSIONS, POIDS ET RÉFÉRENCES



CALI DECO												
Référence	Version	Raccordement diam.	Débit m ³ /h	Conso Elec. W	Niveau sonore dB (A)	Pression Pa	A (mm)	B (mm)	C (mm)	D (mm)	E (mm)	Poids net (kg)
OS16ADS01	Standard	100	88	14	33	23	152	120	30	126	100	0,580
OS16ADT01	Timer	100	88	14	33	23	152	120	30	126	100	0,580
OS16ADH01	Hygrostat	100	88	14	33	23	152	120	30	126	100	0,580

ACCESSOIRES VMC	
Référence	Désignation
OS16VT050	Ruban adhésif alu 10 m x 50 mm

