

# CALI

## VMC EXTRACTEUR D'AIR

### > PRÉSENTATION DE PRODUIT

Extracteur d'air petit et compact  
Façade amovible pour faciliter l'entretien  
Très puissant, existe en version turbo

Existe en 4 versions :

- Ø100 Standard
- Ø100 Timer
- Ø100 Hygrostat
- Ø125 Turbo

Application : Pour habitat individuel, pour rénovation

Installation : mur ou plafond

Modèles 100 pour WC / Salle d'eau

Modèle 125 Turbo pour grande salle de bains et cuisine



### > CARACTÉRISTIQUES TECHNIQUES

Matière : ABS blanc

Turbine : hélicoïdale

Alimentation : 230 V - 50 Hz

Protection : IPX4

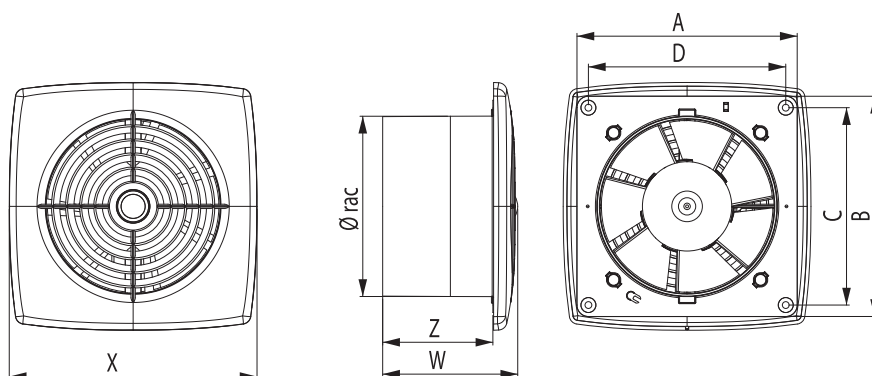
Classe : 2

Température maxi d'utilisation : 40°C





## > DIMENSIONS, POIDS ET RÉFÉRENCES



### CALI

Référence	Version	Raccordement diam.	Débit m³/h	Conso Elec. W	Niveau sonore dB (A)	Pression Pa	A (mm)	B (mm)	C (mm)	D (mm)	X (mm)	Y (mm)	W	Z	Poids net (kg)
OS16AMS01	Standard	100	102	14	35,8	36	125	125	109	109	142	142	94	77	0,486
OS16AMT01	Timer	100	102	14	35,8	36	125	125	109	109	142	142	94	77	0,486
OS16AMH01	Hygrostat	100	102	14	35,8	36	125	125	109	109	142	142	94	77	0,486
OS16AST01	Standard Turbo	125	210	20	40,8	58	153	153	137	137	172	172	94	77	0,604

### ACCESSOIRES VMC

Référence	Désignation
OS16VT050	Ruban adhésif alu 10 m x 50 mm

osily<sup>®</sup>

**YESSS**  
DISTRIBUTION