



LA SÉRÉNITÉ POUR VOS INSTALLATIONS*

Conforme à la réglementation
environnementale RE2020



■ INFINITY 2.0

VMC hygroréglable très basse conso



HABITAT
INDIVIDUEL



CONFORT



ECONOMIE
D'ÉNERGIE

ErP
ready

* haute pression sur l'ensemble de la courbe.

INFINITY 2.0 VMC HYGRORÉGLABLE TRÈS BASSE CONSO

INFINITY 2.0 est un groupe d'extraction simple flux hygroréglable (de type A ou B) pour logements individuels.

Performant et astucieux il assure la ventilation de logements du T1 au T7 plus.

- Certifié QB37

- Très basse conso à partir de 9.8 W Th-C
- Conforme à la réglementation environnementale RE2020
- Installation multiposition
- Caisson compact : idéal dans les espaces réduits
- Espace maximal entre les gaines
- **Piquages Safe 360°**: rotatifs,

multidirectionnels et étanches

- Jusqu'à 16%* d'économie de chauffage
- **Ultra silencieux : 32 dB(A)** à la bouche cuisine
- **Raccordement électrique simplifié** avec trappe de connexion "Open & Connect"
- Produit configurable 2 vitesses sélectionnables à l'installation
- Haute pression sur l'ensemble de la courbe

■ CONFORMITÉ RE2020

Le groupe INFINITY 2.0 met à disposition une haute pression statique afin de répondre aux contraintes de mise en œuvre et ainsi aborder plus sereinement les réceptions chantier RE2020.

Les systèmes NATHER sous Avis Techniques reposent sur l'association de 3 composants spécifiques qui permettent de répondre aux exigences RE2020 :



Groupe de VMC

Entrées d'air

Bouches à modulation de débits

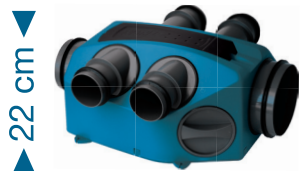


Certification

■ INSTALLATION



Suspendu en combles (cordelette fournie)



Compact, idéal en faux-plafond ou espaces réduits



Fixation murale ou plafond avec fixations intégrées



Un maximum d'espace pour raccorder les gaines

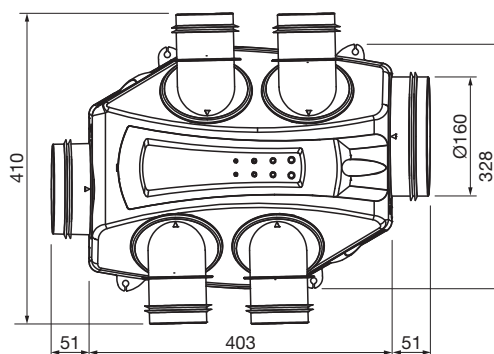
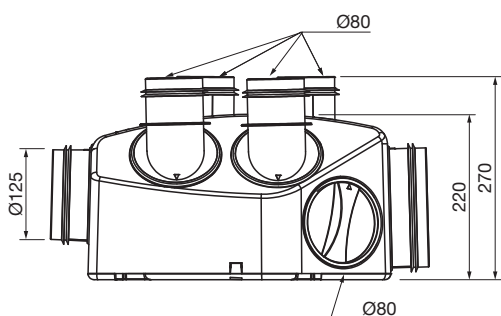
*économie de 16% par rapport à une VMC autoréglable traditionnelle.

CONCEPTION



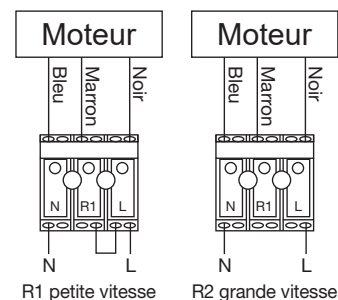
INFINITY 2.0 est un groupe ultra polyvalent configurable jusqu'à 6 sanitaires du T1 au T7 et plus, Hygro A et B. Il est doté de 6 piquages sanitaires rotatifs 360° et 4 bouchons Ø 80 mm interchangeables.

La rotation des piquages évite les coudes en sorties de groupe. Les joints double lèvre de ceux-ci permettent un maintien et une étanchéité garantis du conduit.

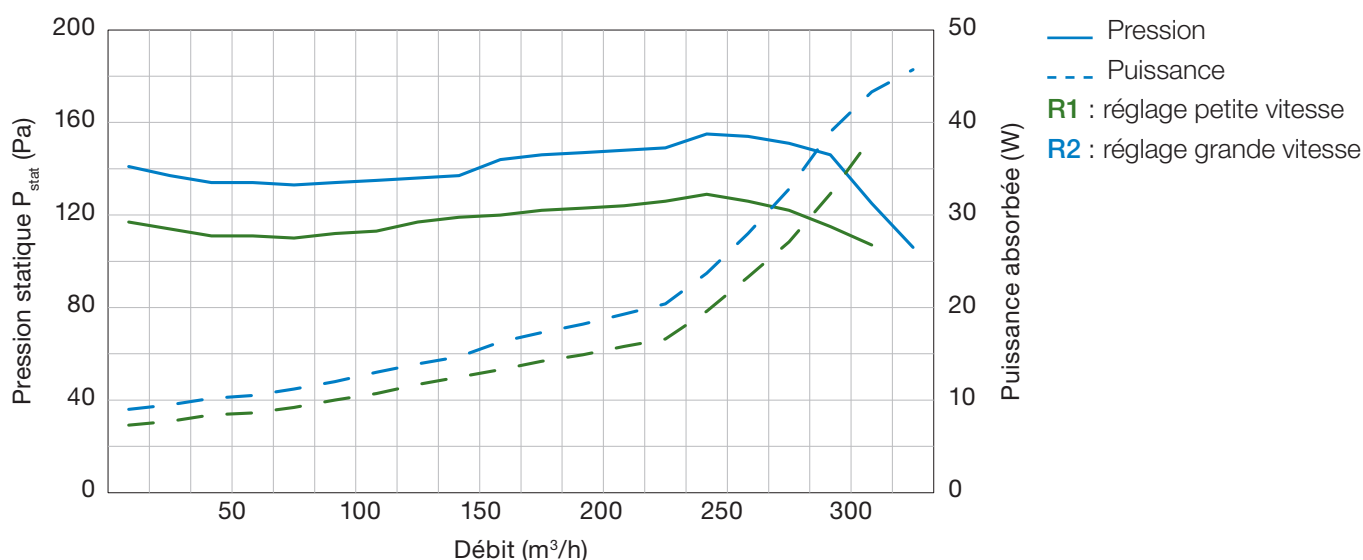


CÂBLAGE

Le groupe INFINITY 2.0 possède deux réglages de vitesse sélectionnables via le câblage ci-dessous. Afin de déterminer quel réglage est le plus adapté pour l'installation un calcul de dimensionnement est obligatoire.



CARACTÉRISTIQUES TECHNIQUES



CODIFICATION

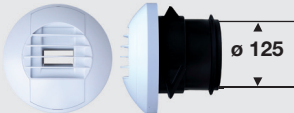
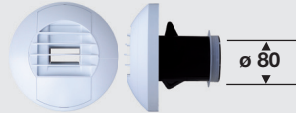


INFINITY 2.0 est disponible en groupe seul et kits incluant les bouches (salle de bains, WC).

	INFINITY	INFINITY 2.0
	Ancien code	Code
Groupe seul		
Groupe INFINITY 2.0 seul	549353	557024
Kits Hygro B, 1 cuisine, 1 SdB, 1 WC		
T3 à T7, 1 cuisine, 1 SdB, 1 WC bouches à cordelette	549358	557029
T3 à T7, 1 cuisine, 1 SdB, 1 WC bouches piles LR03	549359	557030
T3 à T7, 1 cuisine, 1 SdB, 1 WC bouches élec 230V	549360	557031
T3 à T7, 1 cuisine cordelette, WC piles LR03	549361	557032
Kits Hygro A, 1 cuisine, 1 SdB, 1 WC		
T3 à T7, 1 cuisine, 1 SdB, 1 WC bouches à cordelette	549362	557033
T3 à T7, 1 cuisine cordelette, 1 SdB, 1 WC piles LR03	549363	557034

INFINITY 2.0 VMC HYGRORÉGLABLE TRÈS BASSE CONSO

■ QUELLE BOUCHE POUR QUELLE PIÈCE ET POUR QUEL CONFORT D'UTILISATION ?

Modulation des débits d'air extrait dans les pièces techniques, cuisine, salle de bains, wc, salle d'eau.

CUISINE Ø125	SALLE DE BAINS Ø80	WC Ø80	SALLE DE BAINS avec WC Ø80
			
<p>★ ALIZÉ HYGRO TEMPO - 10-45/135 m³/h</p> <ul style="list-style-type: none"> - Modulation automatique du débit en régime permanent grâce à son module hygrostatique (10-45 m³/h) - Passage en débit de pointe temporisé 30 minutes <p>> Cordelette > Electrique 230V > Piles</p>	<p>★ ALIZÉ HYGRO - 10-40 m³/h - 10-45 m³/h - 15-45 m³/h - 5-40 m³/h (salle d'eau)</p> <ul style="list-style-type: none"> - Modulation automatique du débit grâce à son module hygrostatique (10-40 ou 10-45 15-45 et 5-40 m³/h) 	<p>★ ALIZÉ TEMPO 5/30 ★ ALIZÉ TEMPO VISION 5/30 (détection de présence)</p> <ul style="list-style-type: none"> - 5-30 m³/h - Débit permanent 5 m³/h - Passage en débit de pointe temporisé 30 minutes <p>> Cordelette > Electrique 230V > Piles</p>	<p>★ ALIZÉ HYGRO TEMPO ★ ALIZÉ HYGRO VISION (détection de présence)</p> <ul style="list-style-type: none"> - 15-45/40 m³/h - 15-45/45 m³/h - Modulation automatique du débit grâce à son module hygrostatique (15-45 m³/h) - Passage en débit de pointe (40 ou 45 m³/h) temporisé 30 minutes <p>> Cordelette > Electrique 230V > Piles</p>

> **cordelette** : simple et efficace > **électrique** : confort d'utilisation > **piles** : confort d'utilisation, installation rapide

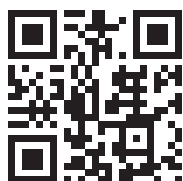


Lindab France Mkt - STR - Plaque INFINITY 2.0 - Février 2024 - Image by www.freeplk.com

NATHER
toutes les solutions ventilation
pour l'habitat résidentiel et collectif, et le tertiaire



**SERVICE ETUDES
VOS CHIFFRAGES
SUR MESURE**
nather@nather.fr
04 75 57 97 00



Lindab France - Division Nather
170 rue des Valets
ZAE des Prés Seigneurs
01120 Montluel
Tél. +33 (0)4 75 57 97 00
email : nather@nather.fr
www.nather.fr

NATHER
Brand of Lindab Group