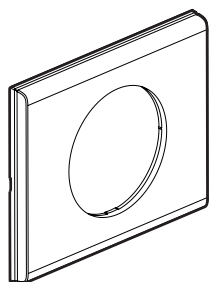
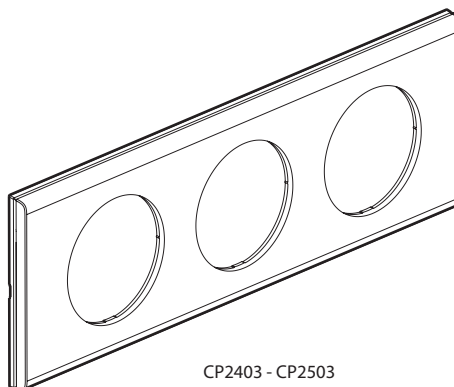


Céliane™
Plaques Matière - finition bois

Référence(s) : CP2401/02/03/04/08
CP2501/02/03/04/08



CP2401 - CP2501



CP2403 - CP2503

1. USAGE

Plaques permettant l'habillage de mécanismes de 1 à 4 postes.
Montage horizontal ou vertical.

2. GAMME

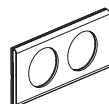
Plaques 1 poste



Chêne
Frêne wengue

CP2401
CP2501

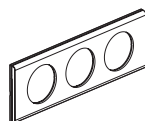
Plaques 2 postes - Entraxe 71 mm



Chêne
Frêne wengue

CP2402
CP2502

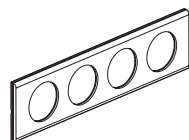
Plaques 3 postes - Entraxe 71 mm



Chêne
Frêne wengue

CP2403
CP2503

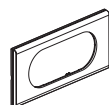
Plaques 4 postes - Entraxe 71 mm



Chêne
Frêne wengue

CP2404
CP2504

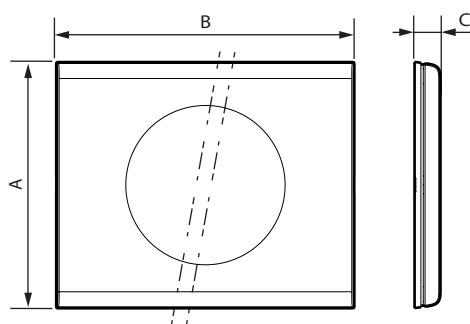
Plaque 2 postes étendue (4/5 modules)



Chêne
Frêne wengue

CP2408
CP2508

3. DIMENSIONS (mm)



Références	A	B	C
CP2401 - CP2501	83	101	9
CP2402 - CP2502	83	172	9
CP2403 - CP2503	83	243	9
CP2404 - CP2504	83	314	9
CP2408 - CP2508	83	172	9

4. CARACTÉRISTIQUES TECHNIQUES

■ **4.1 Caractéristiques mécaniques**
Protection contre les impacts : IK 04

■ **4.2 Caractéristiques matières**

Plaque : Bois teinté + verni

Sous-plaque : PC noir

Sans halogène

Résistant aux UV

Autoextinguibilité : 650° C/30 s

■ **4.3 Caractéristiques climatiques**

Température de stockage : - 10° C à + 70° C

Température d'utilisation : - 5° C à + 50° C

5. ENTRETIEN

Nettoyage superficiel au chiffon.

Ne pas utiliser : acétone, dégraissant, trichloréthylène.

Tenue aux produits suivants : Hexane, alcool à brûler, eau savonneuse, produit à vitres.

Attention : Pour l'utilisation de produits d'entretien spécifiques autres, un essai préalable est nécessaire.

Aucune peinture ne doit être appliquée sur les plaques.

6. NORMES ET AGRÉMENTS

Conforme aux normes d'installation et de fabrication.

Voir e. catalogue.