

# NOJA- Meuble 2 tiroirs - 600/700/800/900/1000/1200 (2x600) /1400 (2x700)



NORME EN 717-1

FERMETURE AMORTIE

TIROIR EN BOIS

GLISSIÈRES HETTICH

## Finitions extérieures



Chêne Natural



Chêne Africa



Noyer Maya



Blanc brillant



White S RAL 9016



Black S Pantone Black 6C RAL 000 15 00



Blue S Pantone 539C RAL 5011



Green S Pantone 4222C RAL 120 50 10



Red S Pantone 7608U RAL 040 40 40

## Finition intérieure



Onix

## Caractéristiques techniques

### Facès e côtés (épaisseur=16mm):

- Blanc brillant: en panneau de particules mélaminé laqué avec peinture polyester haute brillance UV.
- Chêne Natural, Chêne Africa, Noyer Maya, Blanc brillant, White S., Black S., Blue S., Green S., Red S.: en panneau de particules mélaminé et chants en PVC fixation avec colle PUR.

Structure interne (épaisseur=16mm): en panneau de particules mélaminé onix.

- \* Tous les panneaux de particules utilisés dans la fabrication de ces meubles sont de classe E05 (faible contenu en formaldéhydes).
- \* Chants selon design: PVC, ABS. (fixation avec colle PUR)

## Ferrures du meuble

Fixations murales: Fixation haute résistance avec trois réglages indépendants accessibles par l'avant. Capacité de charge 70Kg.

Tiroirs: Tiroir en bois avec rail Hettich dissimulé à extraction partielle, fermeture amortie et réglage en hauteur. Capacité de charge max. 25 Kg.

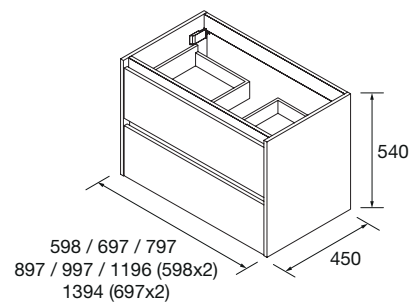
## Vasques disponibles

- 600/700/800/900/1000: Iberia
- 1200: Iberia double
- 1400: Toscana double vasque.

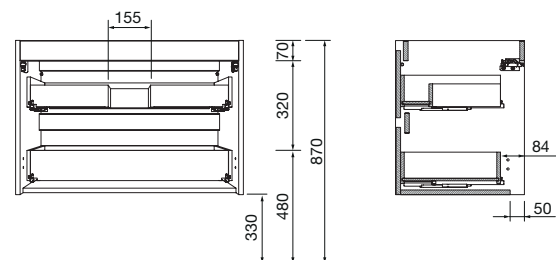
## Emballages: poids et dimensions

	600	700	800	900	1000
Largeur mm.	660	760	860	960	1060
Profondeur mm.	510				
Hauteur mm.	610				
Poids net Kg.	23,2	25,5	27,1	29,5	31,6
Poids brute Kg.	25,3	27,7	30,2	32,5	34,7

## Dimensions du meuble



## Espace vide sanitaire



## IBERIA- Vasque encastrée 600, 700, 800, 855, 900, 1000, 1200



### Finitions



Blanc brillant

### Dimensions produit

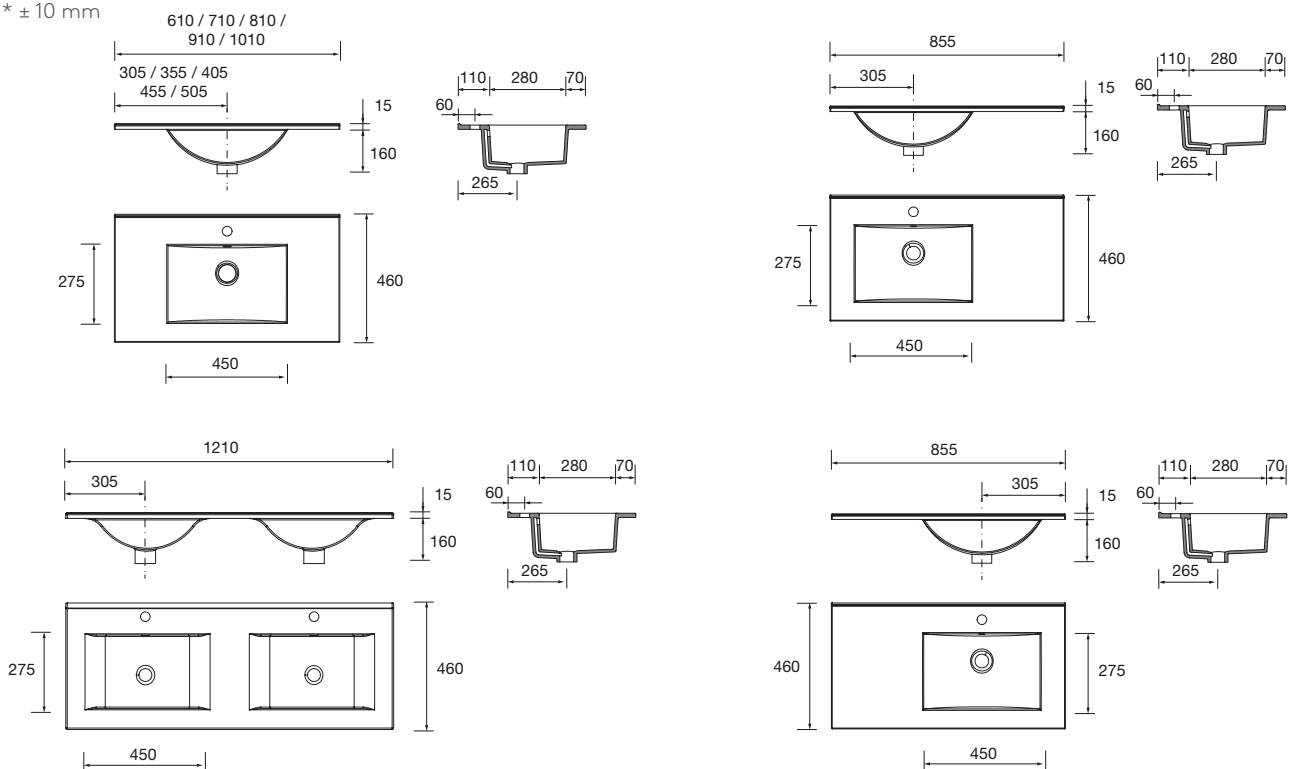
	600	700	800	850	900	1000	1200
Largeur (mm)	650	740	830	895	925	1060	1260
Profondeur (mm)	490	490	485	510	490	510	510
Hauteur (mm)	180	192	185	192	210	195	175
Poids(kg)	12,3	12,8	13,2	13,2	16	18,4	26,1
Masse brute (kg)	14	14,5	15,3	15,3	18	20,5	29

### Information technique

- Vasque encastrée en porcelaine blanche, haute brillance.
- Résistante aux produits chimiques et aux rayures.
- Recyclable
- Vasque avec trop-plein.
- Siphon, bonde clic-clac et robinet non inclus.

### Dimensions et poids emballage

\* ± 10 mm



# TOSCANA - Vasque encastrée 600/700/800/900/1000/1200/1400



## Finition extérieure



Blanc  
Brillant

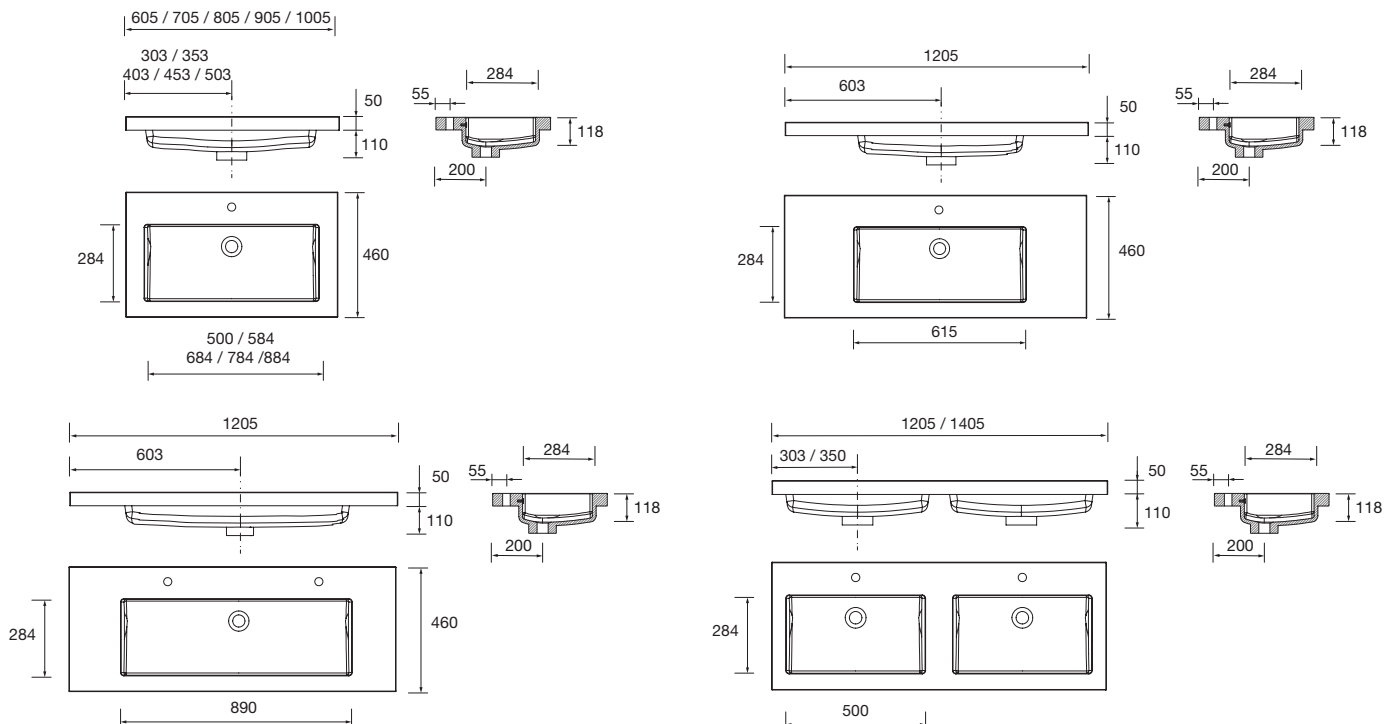
## Dimensions et poids emballage

	600	700	800	900	1000	1200	1400
Largeur (mm)	620	720	820	920	1020	1220	1420
Profondeur (mm)	510						
Hauteur (mm)	175						
Poids(kg)	11,4	13,3	15,2	16,2	18,5	22,8	24,8
Masse brute (kg)	12	14	16	17,5	19,5	24	25,8

## Caractéristiques techniques

- Vasque encastrée de charge minérale blanche, haute brillance.
- Résistante aux produits chimiques et aux rayures.
- Recyclable.
- Vasque avec trop-plein.
- Siphon, bonde clic-clac et robinet non inclus.

## Dimensions du produit



## SENA - Miroirs polis



Norme CE



3 ans de garantie



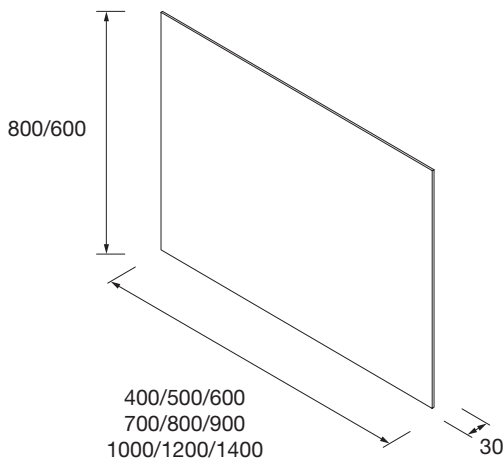
Horizontal/Vertical

### Information technique

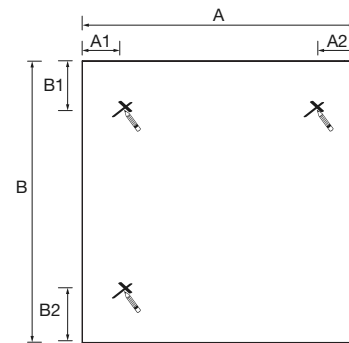
- Miroir Rectangulaire 400/500/600/700/800/900/1000/1200/1400

- Type de fixation : Crochet, chevilles et tirefonds inclus.

### Dimensions



### Mesures d'installation



A	B	A1	A2	B1	B2	H	V
400	800	76	76				X
500	800	76	76				X
600	800	76	76	206	206	X	X
700	800	76	76	206	206	X	X
800	800	76	76	206	206	X	X
900	800	206	206	76	76	X	X
1000	800	206	206	76	76	X	X
1200	600	206	206	76	76	X	X
1200	800	206	206			X	
1400	600	206	206	76	76	X	X
1400	800	206	206			X	

### Dimensions et poids de l'emballage

	400	500	600	700	800	900	1000	1200x600	1200x800	1400x600	1400x800
Largeur (mm)	460	560	660	760	860	960	1060	1245	1240	1445	1140
Profondeur (mm)								60	45	60	45
Hauteur (mm)	860							650	640	650	840
Poids(kg)	5	6,2	7,2	8,3	9,4	10,4	11,4	9,8	11,1	10,1	13,1
Masse brute (kg)	5,5	6,6	7,7	9	10,1	11,2	12,3	10,6	12	11	14

## BOREAL- Applique lumière LED



**IP44** IP44

**W** Faible consommation. Led Samsung

**CE** Norme CE

**5** 3 ans de garantie

### Information technique

Corps en polycarbonate V0 et bras en ABS V0 chromé.

- Contenu de l'emballage :

1 applique  
1 pièce multi-fixation  
1 boîte de jonction  
Caoutchouc UTE

- Type de fixation :

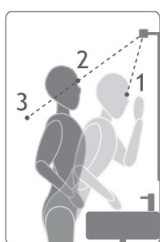
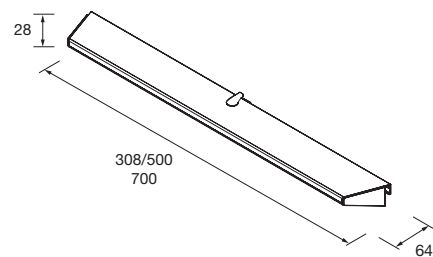
Langnette intégrée pour l'ancrage au verre/miroir

### Dimensions et poids de l'emballage

	308	500	700
Largeur (mm)	315	515	715
Profondeur (mm)	75		
Hauteur (mm)	45		
Poids(kg)	0,131	0,201	0,215
Masse brute (kg)	0,192	0,261	0,273

	308	500	700
Kelvin	5700		
Classe d'isolament	CII		
Wattios	6 W	8 W	10 W
Puissance nominale	230 V		
Efficacité énergétique	E		
Vie utile	36.000 h		
Lúmenes	738	985	1217

### Dimensions



	308	500	700
1	1150 lx	1573 lx	1500 lx
2	474 lx	564 lx	599 lx
3	165 lx	240 lx	205 lx