

Connecteur MC4-Evo 2 original

Énergie renouvelable | Solar Photovoltaics

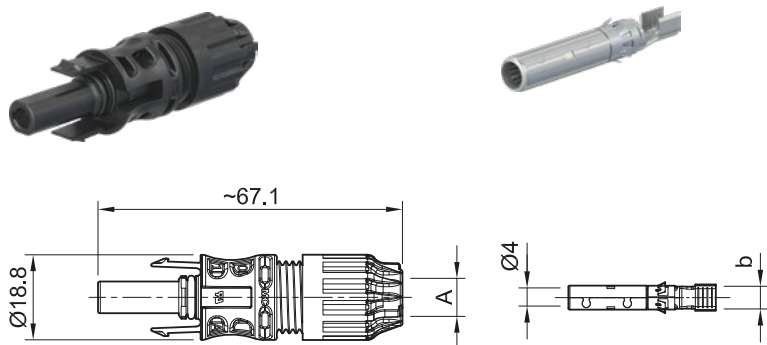
FR



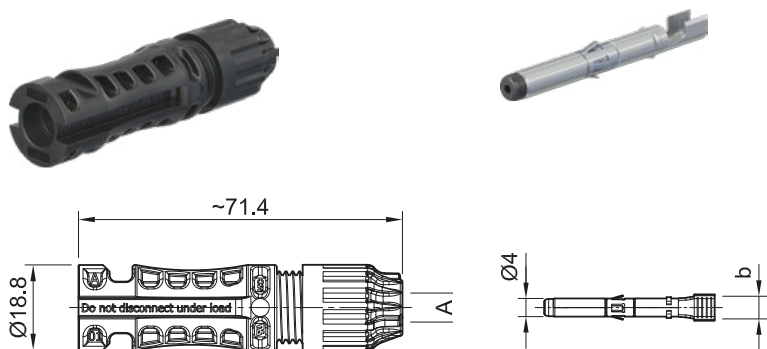
Connecteurs femelle et mâle MC4-Evo 2

Connecteurs femelle et mâle (pièce isolante comprise)

PV-KBT4-EVO 2A/...



PV-KST4-EVO 2A/...



Bouchons de protection : voir catalogue outils et accessoires, page 21

Outils : voir catalogue outils et accessoires, pages 4 – 16

www.staubli.com/re-downloads.html → Français → Catalogue → Outils et accessoires



Instructions de montage : voir MA298

www.staubli.com/re-downloads.html → Français → Notice de montage → MA298

Certification internationale IEC, UL, JET, cTÜVus. Homologués pour DC 1500 V (IEC, JET), DC 1500 V (UL), sans restrictions. La technologie MULTILAM : une qualité et une longévité éprouvées plusieurs centaines

de millions de fois depuis 2004. Adaptés à toutes les conditions climatiques grâce à une classe de protection IP élevée, ainsi qu'à leur résistance à l'ammoniaque et aux UV. Disponibles comme connecteurs

prémontés ou montés sur place, utilisation d'une pince à sertir standard possible. Connexion compatible avec la gamme de connecteurs MC4.

Données techniques	
Système de connexion	Ø 4 mm
Plage de température ambiante	-40 °C à +85 °C (IEC/UL)
Plage de température pour le transport/stockage	-30 °C à +60 °C
Humidité relative pour le transport/stockage	< 70 %
Limite supérieure de température	115 °C (IEC)
Degré de protection, connecté	IP65/IP68 (1 m, 168 h)
Degré de protection, déconnecté	IP2X
Catégorie de surtension	III
Résistance de contact des connecteurs	< 0,2 mΩ
Système de verrouillage	Locking type
Classe (IEC)	II
Système de contact	MULTILAM
Type de raccordement	Sertissage
Avertissement	Ne pas déconnecter sous charge
Matériau de contact	Cuivre, étamé
Matériau isolant	Polyamide
Classe d'inflammabilité	UL94-V0
Résistance à l'ammoniaque (certification TÜV Rheinland selon 2 PfG 1911/03.2011)	Q60139020-0001
Certification TÜV Rheinland selon IEC 62852:2014+Amd.1:2020	R 60127169
Composant homologué selon UL 6703	E343181
Altitude de service maximale (au-dessus du niveau de la mer)	5000 m
Niveau de température selon IEC TS 63126	Niveau 2

Connecteurs femelle et mâle MC4-Evo 2

Connecteurs femelle et mâle (pièce isolante comprise)

No. de Cde.	Type	Douille	Broche	Diamètre extérieur du câble	Largeur de l'ouverture de sertissage	IEC62852			UL6703			Homologations	
						mm ²	DC V	A	AWG	DC V	A	TÜV Rheinland	UR
32.0310P0001	PV-KBT4-EVO2A/2.5I	x		4,7-6,4	4	2,5	1500	39				x	x
									14	1500	30		
32.0311P0001	PV-KST4-EVO2A/2.5I		x	4,7-6,4	4	2,5	1500	39				x	x
									14	1500	30		
32.0312P0001	PV-KBT4-EVO2A/2.5X	x		5,9-7,3	4	2,5	1500	39				x	x
									14	1500	30		
32.0313P0001	PV-KST4-EVO2A/2.5X		x	5,9-7,3	4	2,5	1500	39				x	x
									14	1500	30		
32.0314P0001	PV-KBT4-EVO2A/2.5II	x		6,4-8,4	4	2,5	1500	39				x	x
									14	1500	30		
32.0315P0001	PV-KST4-EVO2A/2.5II		x	6,4-8,4	4	2,5	1500	39				x	x
									14	1500	30		
32.0316P0001	PV-KBT4-EVO2A/6I	x		4,7-6,4	5,8	4	1500	45				x	x
						6	1500	53					
									12	1500	35		
									10	1500	50		
32.0317P0001	PV-KST4-EVO2A/6I		x	4,7-6,4	5,8	4	1500	45				x	x
						6	1500	53					
									12	1500	35		
									10	1500	50		
32.0318P0001	PV-KBT4-EVO2A/6X	x		5,9-7,3	5,8	4	1500	45				x	x
						6	1500	53					
									12	1500	35		
									10	1500	50		
32.0319P0001	PV-KST4-EVO2A/6X		x	5,9-7,3	5,8	4	1500	45				x	x
						6	1500	53					
									12	1500	35		
									10	1500	50		

Remarque :

Pour obtenir des informations détaillées concernant la gamme de presse-étoupes correspondante, veuillez consulter les instructions de montage MA298.

No. de Cde.	Type	Douille	Broche	Diamètre extérieur du câble	Largeur de l'ouverture de sertissage	IEC62852			UL6703			Homologations	
						mm ²	DC V	A	AWG	DC V	A	TÜV Rheinland	UR
				A (mm)	b (mm)								
32.0320P0001	PV-KBT4-EVO2A/6II	x		6,4-8,4	5,8	4	1500	45				x	x
						6	1500	53					
									12	1500	35		
									10	1500	50		
32.0321P0001	PV-KST4-EVO2A/6II		x	6,4-8,4	5,8	4	1500	45				x	x
						6	1500	53					
									12	1500	35		
									10	1500	50		
32.0322P0001	PV-KBT4-EVO2A/10X	x		5,9-7,3	6,5	10	1500	69				x	x
									8	1500	70		
32.0323P0001	PV-KST4-EVO2A/10X		x	5,9-7,3	6,5	10	1500	69				x	x
									8	1500	70		
32.0324P0001	PV-KBT4-EVO2A/10II	x		6,4-8,4	6,5	10	1500	69				x	x
									8	1500	70		
32.0325P0001	PV-KST4-EVO2A/10II		x	6,4-8,4	6,5	10	1500	69				x	x
									8	1500	70		