

## Compteur intelligent et transformateurs de courant



SOFAR propose différents concepts de mesure pour ses onduleurs basés sur des compteurs intelligents et des transformateurs de courant :

- Compteur intelligent avec mesure en ligne jusqu'à 80A (aucun CT externe n'est pas nécessaire)
- Compteur intelligent avec CT externes pour plusieurs courants maximaux
- CT directement connectés aux onduleurs SOFAR

### Liste de compatibilité des produits

Produit	Compteur intelligent (mesure directe)	Compteur intelligent (avecCT)	Onduleur (avecCT)
HYD 5...20KTL-3PH ME 5...20KTL-3PH SOFAR (triphase)	1 x 901.00000058-0 (SmartMeter)	1 x 901.00000048-1 (compteur intelligent) 3 x 014.01200008-0 (CT 200A) ou 3 x 014.00100026-0 (CT 600A)	1 x 014.01200011-0 (CT 300A)
HYD 3000...6000-EP HYD 3000...6000-ES ESI 3-6K ME 3000-SP SOFAR (1 phase)	1 x 901.00000054-0 (SmartMeter)	1 x 901.00000057-0 (SmartMeter) 1 x 014.01200012-0 (CT 200A)	1 x 014.01200015-0 (CT 120A)

## Compteur intelligent/Smart Meter

SOFAR Non.	Produit	Description
901.00000057-0	Compteur intelligent (1PH,CT)	Compteur intelligent monophasé Chint DDSU666 (*100mA) (connexion CT) Transformateur de courant STM HY94C2, 200A/100mA
901.00000054-0	Compteur intelligent (1PH,inline )	Compteur intelligent monophasé Chint DDSU666 5(80)A (connexion directe jusqu'à 80A)
901.00000048-1	Compteur intelligent ((3PH,CT)	Chint Smart Meter triphasé DTSU666 1,5(6)A (TC externe requis) pour HYD 5...20KTL-3PH, ME 5...20KTL-3PH Compteur d'électricité DTSU666 3X230/400V 0,05-1,5(6)A, 50/60Hz, 6400imp/kWh Cl.0, 5S(Cl.C) Préréglage : rapport de courant 40:1, vitesse de transmission 9600, adresse de communication 1 (étendue de la fourniture dans l'onduleur HYD 3PH)
901.00000058-0	Compteur intelligent (3PH, inline )	Compteur intelligent triphasé Chint DTSU666 5(80)A (connexion directe jusqu'à 80A) pour les onduleurs HYD-3PH et ME-3PH

## Transformateurs de courant

SOFAR Non.	Produit	Description
014.01200011-0	Kit CT 300A (pour les onduleurs triphasés HYD/ME)	1 x transformateur de courant STM HY94C1-300 pour : - HYD 5...20KTL-3PH - ME 5...20KTL-3PH 300A/100mA:  pour une connexion directe à l'entrée du CT de l'onduleur. (3 pièces nécessaires par onduleur)
014.01200015-0	Kit CT 120A (pour les onduleurs monophasés SOFAR/HYD/ME)	1 x transformateur de courant STM HY33C1 pour : - Série HYD 3...6KTL-EP / -ES (1 pièce nécessaire) - ME 3000-SP (2 pièces nécessaires pour un réseau monophasé / 4 pièces nécessaires pour un réseau triphasé) - et tous les onduleurs monophasés SOFAR (1 pièce nécessaire) pour une connexion directe à l'entrée CT de l'onduleur. 120A/40mA (Rapport : 1:3000) Diamètre du câble simple <15 mm ou <80 mm <sup>2</sup> . Classe 0,5, diamètre 16x16mm
014.01200008-0	Kit CT 200A (pour DTSU SmartMeter)	1 transformateur de courant STM HY94C5-200, 200A/5A à connecter à un compteur intelligent triphasé Chint DTSU666 1,5(6)A Type : HY94C5-200, courant : 200A/5A 2 kV, -30...75°C, 24x24mm de diamètre
014.00100026-0	Kit CT 600A (pour DTSU SmartMeter)	1 transformateur de courant STM HY94C5-600, 600A/5A à connecter au compteur intelligent triphasé Chint DTSU666 1,5(6)A Type : HY94C5-600, courant : 600A/5A 2 kV, -30...75°C, 24x24 mm de diamètre
014.01200012-0	Kit CT 200A (pour DDSU SmartMeter)	1 transformateur de courant STM HY94C2, 200A/100mA à connecter au compteur intelligent monophasé Chint DDSU666(*100mA)  Type : HY94C2 : HY94C2. courant : 200A/100mA

## Données techniques Chint Smart Meter

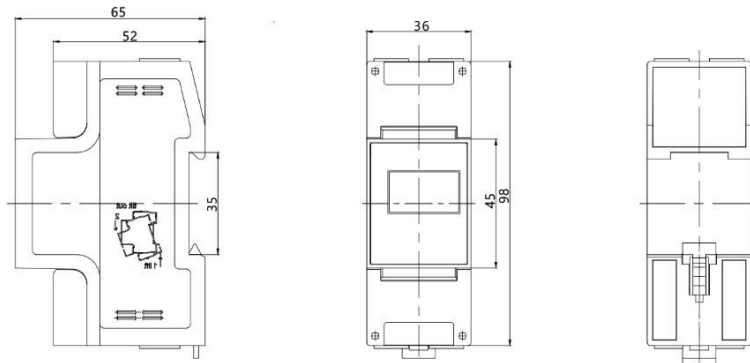
Type	DDSU 666		DTSU 666	
SOFAR Non.	901.00000057-0	901.00000054-0	901.00000048-1	901.00000058-0
Mesures	CT	En ligne	CT's	En ligne
Tension nominale	220V/230V		3 x 220/380, 230/400V	
Actuel	AC 1.6(6)A	AC 5(80)A	AC 3 x 1.6(6)A	AC 5(80)A
Fréquence nominale	50 Hz			
Affichage	Segment LCD			
Classe de précision	Classe 1		Actif : Classe 1, Réactif : Classe 2	
Plage de tension				
Plage de température de travail	Plage de température de travail spécifiée : -25°C...55°C Plage de température de travail limitée : -40°C...70°C			
Consommation électrique	Boucle de tension : $\leq 1W/5VA$ ; boucle de courant : $\leq 2VA$		Boucle de tension : $\leq 1W/5VA$ (chaque phase) Boucle de courant : $\leq 2VA$ (chaque phase)	

## Données techniques CT's

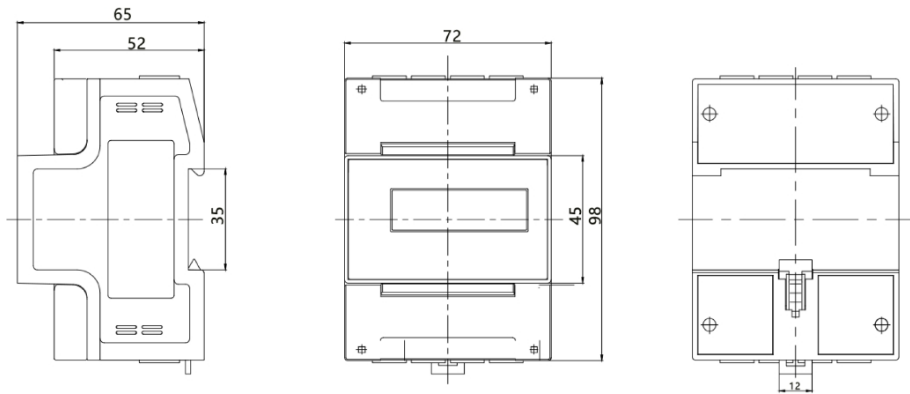
Type	HY94C2	HY94C5-200	HY94C5-600
SOFAR Non.	014.01200012-0	014.01200008-0	014.00100026-0
Courant primaire nominal (A)	200	200	600
Courant secondaire nominal (A)	0.1	5	5
Ratio de liquidité générale	2000:1	40:1	120:1
Précision @RL $\leq 20\Omega$ (%)	0.5		
Surcharge nominale	1.2		
Tension de tenue en fréquence (kV)	2		
Tension nominale (V)	720		
Fréquence de fonctionnement (Hz)	50/60		
Taille d'un piercing (mm)	24*24		
Température ambiante de stockage (°C)	-45... +90		
Température ambiante de fonctionnement (°C)	-40... +85		
Altitude au-dessus du niveau de la mer (m)	$\leq 1000$		
Humidité relative ambiante (%HR)	$\leq 90$		
Environnement de travail	Pas de pollution grave, pas de fortes vibrations		

## Dessins

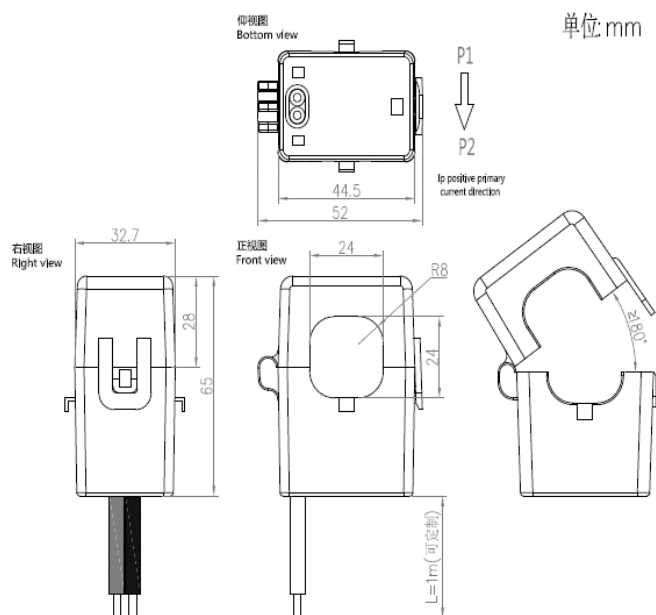
Chint DDSU 666 (Part No. 901.00000057-0 / 901.00000054-0)



Chint DTSU 666 (Part No. 901.00000048-1 / 901.00000058-0)



CT's (014.01200012-0, 014.01200009-0, 014.00100026-0)



Note d'application :

Solution de mesure de l'énergie : autoconsommation avec réinjection de l'énergie excédentaire sur le réseau pour les onduleurs sofar triphasés raccordés au réseau (configuration à onduleurs multiples)

SOFAR NO.	Produit	Description
901.00000044-0	Compteur intelligent DTSD422	Compteur électronique multifonction triphasé Interface de communication RS485 DIN35mm Montage sur rail DIN avec standard
901.00000025-0 (jusqu'à 4 onduleurs) 901.00000024-0 (jusqu'à 8 onduleurs)	Enregistreur de données sur rail DIN LDW-1	Datalogger pour connecter jusqu'à 4 /8 onduleurs SOFAR ou SolarMAN Smart Meter au portail SOLARMAN Méthode de communication : WiFi/Ethernet Permet de connecter jusqu'à quatre ou huit onduleurs
014.00100026-0	Transformateur de courant 	Type : HY94C5-600, courant : 600A/5A 2KV,-30~75°C,Φ24 , 3 pièces nécessaires  <u>Solution alternative</u> MTCO-36-300-5 lettel Ouvert CT 400 à 600/5A - Ø36 mm 3 pièces nécessaires

