

Coffret prises monté et câblé



RÉF. T6.2532.1316.316F

Famatel®

CARACTÉRISTIQUES

- Cadre et fond en ABS
- Fenêtre transparente en PC
- Caches vis pour l'IP inclus

INFOS DU PRODUIT

Courant nominal (I) : 63 A
Tension nominale : 400 V (3P+N+T)
Puissance (S) : 27 kVA
Protection différentielle : 30 mA
Fréquence : 50-60 Hz
Tension d'isolement : 1000 V
Température d'utilisation : -25/40 °C
Matière : ABS (sans halogène)
Résistance à l'impact : IK08 (IEC/EN 62262)
Degré de protection : IP54
Tenue au feu : 650 °C (IEC/EN 60695-2-10)
Isolation totale : Oui
Résistance environnement Salin/UV : Oui
Couleur : RAL 7035



IK08

HALOGEN
FREE



650°

16 MODULES

IP54

COMPOSITION DU COFFRET

- Coffret de chantier, monté et câblé :

3 PC mono 16 A domestique

2 PC tetra 32 A

1 PC 2P+T 16 A

- Coffret :

Série Acqua Combi, réf.3952 - Coffret prises ABS, IK08, IP65, 16 modules **(Quantité : 1)**

- Prises Montées :

Prise 2P+T (brochage domestique) NF, 16 A, 250 V-,IP54 **(Quantité : 3)**

Prise CEI inclinée 3P+N+T, 32A, 380/440V, IP54, 6H **(Quantité : 2)**

Prise CEI inclinée 2P+T, 16 A, 230 V, IP54, 6h **(Quantité : 1)**

- Protections :

Interrupteur différentiel 4P, 63 A, 30 mA, type AC **(Quantité : 1)**

Disjoncteur 1P+N, 16 A, Courbe C, 4,5 kA **(Quantité : 2)**

Disjoncteur 4P, 32 A, Courbe C, 6 kA **(Quantité : 1)**

- Accessoires :

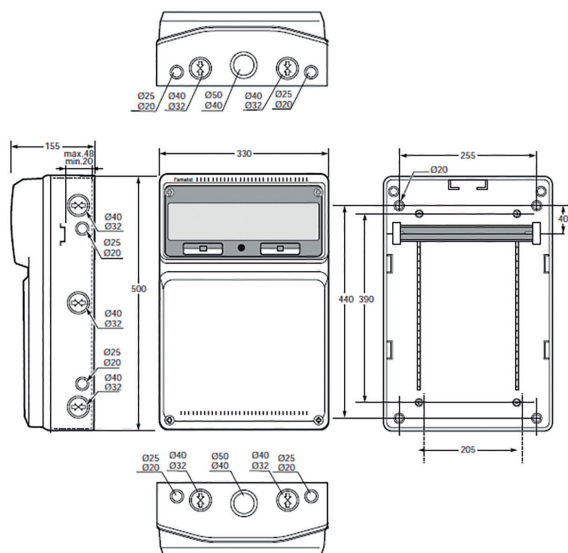
Bornier de terre 12 entrées **(Quantité : 1)**

Presse-étoupe M25 **(Quantité : 1)**

MARQUES EXCLUSIVES



SCHÉMA



- Dimensions :

Hauteur : 500 mm

Largeur : 330 mm

Profondeur : 155 mm

- Entrées :

Supérieur : 2 x Ø40-Ø32 + 2 x Ø25-Ø20 + 1 x Ø50-Ø40

Intérieur : 2 x Ø40-Ø32 + 2 x Ø25-Ø20 + 1 x Ø50-Ø40

Côté : 3 x Ø40-Ø32 + 2 x Ø25-Ø20

INFORMATIONS IMPORTANTES

- Le disjoncteur en amont du coffret doit être inférieur ou égal au calibre de l'interrupteur différentiel de tête.
- Bien choisir le lieu d'implantation du coffret en fonction de son degré de protection (IP), ne pas utiliser à même le sol.
- Ne pas installer cet équipement à proximité de matières facilement inflammable ou dans un environnement comportant des produits corrosifs très agressifs.

ACCESSOIRES

- 3900 : Serrure métallique (2clés)

MAINTENANCE

- Il est recommandé de tester la protection différentielle régulièrement ainsi que l'ensemble des protections modulaires.
- Une inspection visuelle périodique pour identifier d'éventuels dommages sur le coffret est nécessaire afin d'éviter un problème d'isolation ou d'étanchéité.

NORMES APPLICABLES

- NF C 15-100 (06/2015)
- NF EN 61439-1 (04/2012)
- NF EN 61439-4 (06/2013)