

**ECLAIRAGE DE RUE**

Balísage de rue, d'allées, de vos places de stationnement

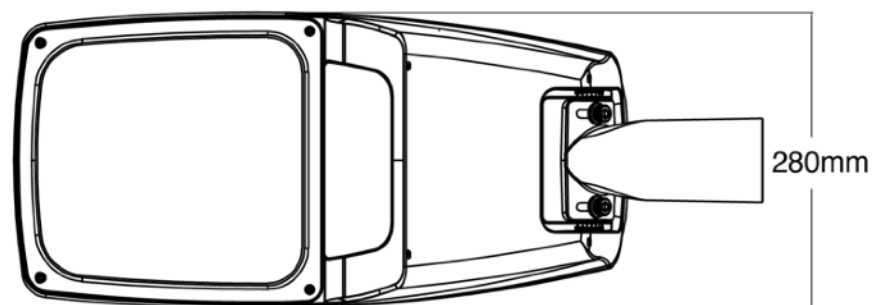
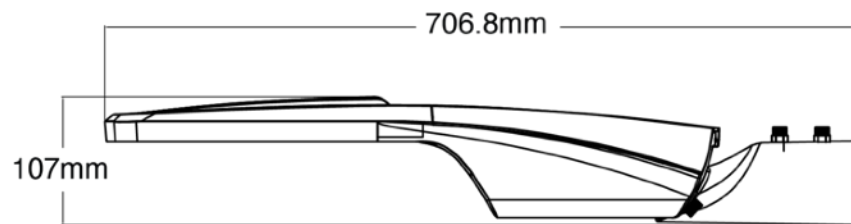
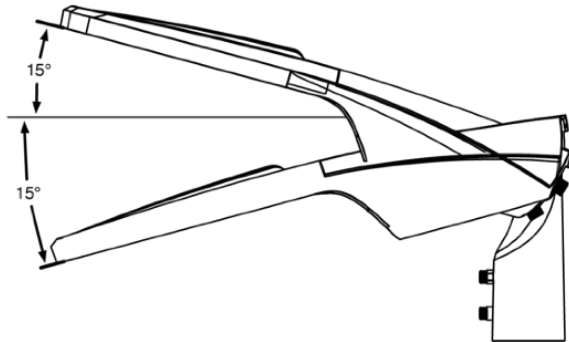
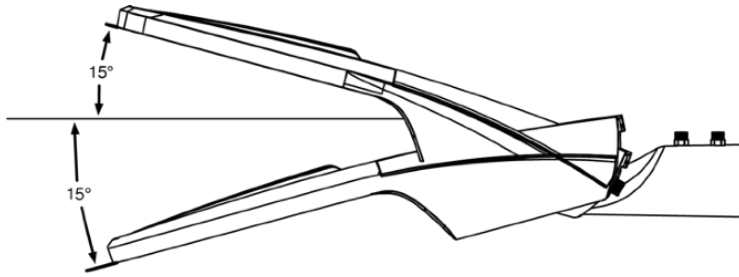
**DONNÉES TECHNIQUES**

- TYPE DE PROTECTION : IP66 - IK08
- ANGLE DE FAISCEAU : 150° x 80°
- MATERIAUX : Aluminium +PC
- CABLE : 20cm HO5RN-F / 3G1,0mm<sup>2</sup>
- LED : SMD5050 \* 21 pièces - SAN'AN
- COULEUR : NOIR MAT
- DUREE VIE LED : 35000 heures
- GARANTIE : 3 ans / CE , ROhS
- POLE : Diamètre 60mm
- INSTALLATION : hauteur 6-13m
- UTILISATION : -20°C/ 50°C
- POIDS : 6,36 Kg

**CARACTÉRISTIQUES**

Référence	W	T° couleur CCT	Lumens	Dimensions	IP
<b>STREETLIGHT100W</b>	100	2700K°	16000	706 x 280 x 107mm	66

## DIMENSIONS



## 2. APPLICATION

Il est principalement utilisé pour l'éclairage routier des autoroutes urbaines, des routes secondaires, des rues, des usines, des écoles, des jardins, des différentes résidences et des cours. La hauteur d'installation est de 6 à 13 mètres et le couple de serrage est de 16 Nm.

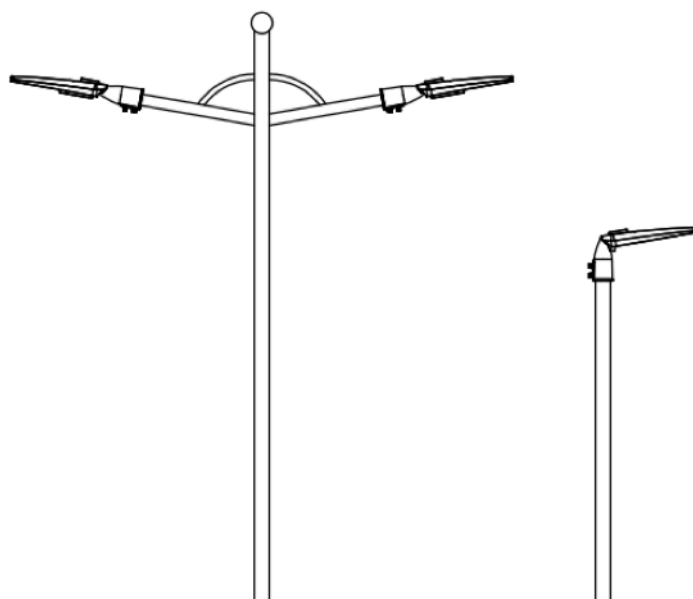
## 3. INSTALLATION

---

### **Attention :**

**Avant d'installer les luminaires, veuillez lire attentivement ce manuel d'instructions.**

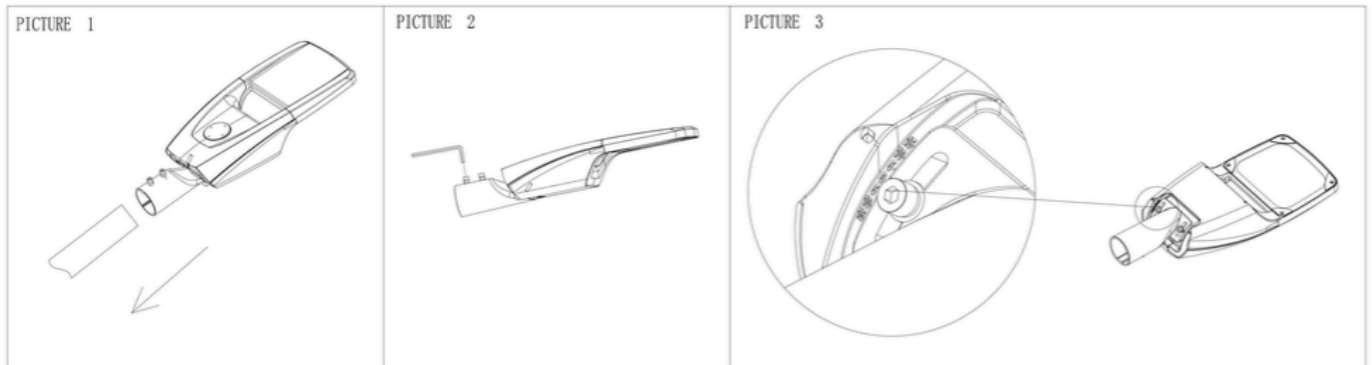
- Les luminaires doivent être installés, connectés et testés par un électricien certifié conformément aux réglementations locales.
- Les lampes doivent toujours être installées ou remplacées avec soin.
- Veuillez vérifier la tension locale conformément aux exigences du produit avant l'installation.
- Lorsque vous nettoyez la lampe, coupez l'alimentation et laissez-la refroidir complètement, nettoyez le luminaire avec un chiffon doux et un détergent standard au pH neutre, l'acier inoxydable doit être entretenu régulièrement.
- Ne couvrez pas les luminaires avec des matériaux inflammables.
- Le remplacement doit être effectué par le fabricant ou son agent de service ou un électricien certifié afin d'éviter un danger.



### **ETAPES D'INSTALLATION**

1. Coupez l'alimentation avant l'installation.
2. Assurez-vous que le modèle, la tension nominale et la puissance correspondent aux paramètres de conception.
3. Vérifiez la spécification du câblage, connectez les fils. À travers le connecteur étanche, reliez le fil L/N du lampadaire au fil L/N du réseau électrique de la ville.

# INSTALLATION



1. Insérez la lumière dans le support du lampadaire (image 1)
2. Fixez la vis de la poignée (image 2)
3. Vérifiez si l'installation de la lumière est bien de niveau.
4. Ajustez l'angle selon le besoin (image 3).
5. Vérifiez si la vis de la poignée est bien fixée. Si elle est desserrée, resserrez-la fermement avec un couple de serrage de 16 Nm.