

Fiche Technique  
Technical Data Sheet



Description	Description
<ul style="list-style-type: none"> <li>- Conception robuste pour une installation murale au moyen d'une base d'installation.</li> <li>- La détection frontale et verticale assure la détection sur les paliers entre les escaliers.</li> <li>- Montage mural lisse avec des découpes pour l'entrée du câble d'alimentation et la connexion de la lampe</li> <li>- Bouchon et joint en silicone pour assurer l'isolation de l'assemblage et de l'entrée du câble</li> <li>- Protection IP65 contre la poussière et les jets d'eau conformément à la norme EN 60529</li> <li>- Capacité de commutation élevée pour des charges LED jusqu'à 500 VA</li> <li>- Portée maximale de 12 mètres à une hauteur de 2,5 mètres</li> <li>- Paramètres réglables : zone de détection, temporisation de 10 s à 15 min. et sensibilité à la lumière pour que l'éclairage ne s'allume que la nuit.</li> </ul>	<ul style="list-style-type: none"> <li>- Robust design for wall installation using an installation base.</li> <li>- Front and vertical detection ensures detection at landings between stairs</li> <li>- Smooth wall mounting with cut-outs for power cable entry and lamp connection</li> <li>- Silicone plug and gasket to ensure isolation of assembly and cable entry</li> <li>- IP65 protection against ingress of dust and water jets according to EN 60529</li> <li>- High switching capacity of LED loads up to 500 VA</li> <li>- Maximum pick-up of 12 meters at 2.5 meters height</li> <li>- Adjustable parameters: detection area, time delay from 10 s to 15 min. and light sensitivity so that the lighting only switches on at night.</li> </ul>

Environnements utiles	Useful Environments
Entrées, arcades, couloirs, escaliers et paliers d'hôtels, de bureaux, d'immeubles résidentiels, etc.	Doorways, arcades, corridors, stairways and landings in hotels, offices, residential buildings, etc.

Modèles	EVOMAT
Modèles	
Caractéristiques techniques	
Technical data	
Alimentation	230 Vac ± 10 %
Power supply	
Fréquence nominale	50 / 60 Hz
Nominal frequency	
Consommation propre (230 V ac / 50 Hz)	5,4 VA (0,8 W)
Power consumption (230 V ac / 50 Hz)	5.4 VA (0.8 W)
Pouvoir de coupure	μ 6 A / 230 V~ cosφ = 1
Switching capacity	
Détection de passage à zéro	Oui
Zero-cross switching	Yes
Technologie captation	PIR
Sensor technology	
Nombre de capteurs	2
Number of sensors	
Nombre de circuits	1
Number of circuits	
Angle de détection	240 °
Detection angle	
Champ de détection	Frontale: 12 m (20°C) Latéral: 8 m (20°C)
Detection field	Frontal: 12 m (20°C) Side: 8 m (20°C)
Paramètres ajustables	Temporisation (TIME) Sensibilité lumineuse (LUX) Champ de détection (SENS)
Adjustable parameters	Timing (TIME) Light sensibility(LUX) Detection field range (SENS)
Sensibilité lumineuse	3 lux à 2000 lux
Light sensibility	3 lux to 2000 lux
Rang de temporisation	10 s à 15 min
Timing range	10 s to 15 min
Classe de protection	Classe II dans des conditions correctes de montage
Protection class	Class II in correct mounting conditions
Degré de protection	IP65 selon EN 60529
Degree of protection	IP65 according to EN 60529
Montage de l'équipement	En saillie
Method of mounting control	Wall mounted
Hauteur d'installation	Idéal 1,8 à 2,5 m
Installation height	Ideal 1.8 to 2.5 m
Connexion	borne à vis
Connection	screw terminals
Section de conducteur	0,75 mm² à 1,5 mm²
Wire cross-section range	0.75 mm² to 1.5 mm²

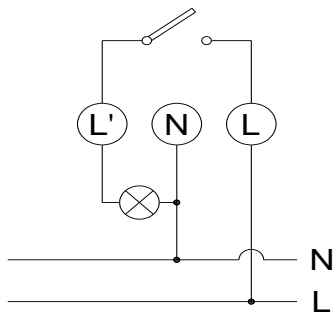
DT1379FT001 - 1.11.2024

Température de fonctionnement <i>Operating temperature</i>	-20 °C à 40 °C -20 °C to 40 °C
Température de transport et de stockage <i>Transportation and storage temperature</i>	-10 °C à 70 °C -10 °C to 70 °C
Humidité de fonctionnement <i>Operating humidity</i>	< 93 % RH < 93 % RH
Poids net <i>Net weight</i>	155 g 155 g

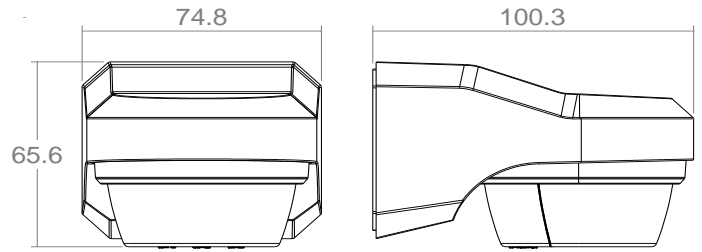
**Charges maximales recommandées**  
*Maximum recommended load*

Incandescence <i>Incandescent</i>	Fluorescence <i>Fluorescent</i>	Halogène (12 V ca) <i>Halogen (12 V ac)</i>	Halogène (230 V ca) <i>Halogen (230 V ac)</i>	Lampes basse consommation <i>Low consumption lamps</i>	Downlights <i>Downlights</i>	LED
						<b>LED</b>
1200 W	500 VA	1000 VA	1200 W	500 VA	500 VA	500 VA

**Connexion**  
*Wiring diagram*



**Dimensions extérieures**  
*Overall dimensions*



Référence <i>Reference</i>	Modele <i>Model</i>
<b>OB137912</b>	<b>EVOMAT</b>

**Marcage**  
*Approvals and marking*



**Directives de référence**  
*Reference Directives*

2014/30/EU (EMC); 2014/35/EU (LVD); 2011/65/EU (RoHS)

**Normes de référence**  
*Reference standards*

EN 60669-1; EN 60669-2-1; EN IEC 63000

DT1379FT001 - 1.11.2024