

Données Techniques

- Classe de protection : Classe II
- Indice de Protection : IP30 - IK05
- Tenue au fil incandescent 650°C
- Livré avec bornier Ph/Neutre et terre
- Régime de Neutre : TT
- Intensité de Court Circuit : 4.5kA
- Intensité nominale : 63A
- Puissance nominale : 12kW
- Tension d'utilisation : 250V- 50Hz
- Protection des personnes : Inter différentiel 30mA
- Dimensions : 500 x 250 x 105
- Poids : 1kg

Application

Coffret de protection pour installation Résidentielle

Sécurité des personnes

L'utilisateur doit connaître son fonctionnement ainsi que les règles de sécurité électriques.

S'assurer du bon fonctionnement de l'interrupteur différentiel.

Ne pas shunter les protections électriques.

Contrôle avant utilisation

Vérifier le bon fonctionnement de la protection différentielle : Appuyer sur le bouton "Test" puis réenclencher.

Vérifier le serrage des appareils avant la mise sous tension.

L'intégration de nos produits dans des ensembles électriques tient compte de la CEI61439 "Ensembles d'appareillage à basse tension" et des normes produits en vigueur citées par elle. La prise en compte de ces normes assure au donneur d'ordre la fourniture d'un équipement conforme au besoin exprimé.

Afin de garantir les performances indiquées, le client final ou son représentant installateur/Intégrateur doivent informer A.E.R. de toutes conditions spéciales d'emploi au sens de ces normes. A titre d'exemple pour une installation intérieur, la température de l'air ambiant, ne doit pas dépasser +40°C et la température moyenne pendant une période de 24h, ne doit pas dépasser +35°C.

En cas d'utilisation en conditions spéciales d'emploi non signalées, la garantie produit ainsi que la responsabilité juridique de A.E.R. ne pourront être engagées.

Coffret TAMC sans chauffage

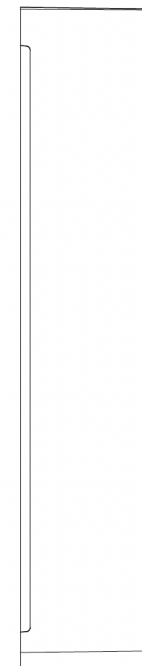
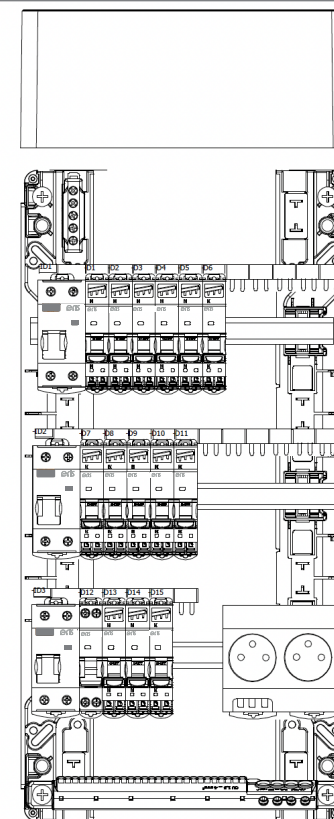
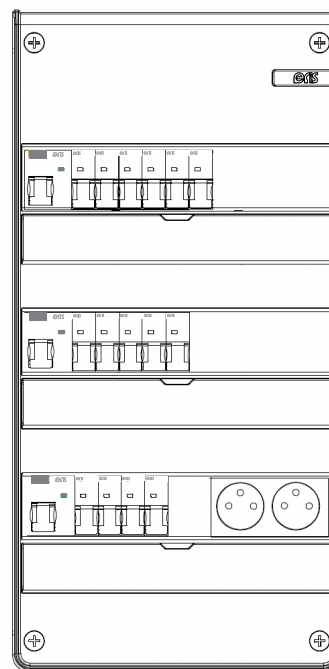
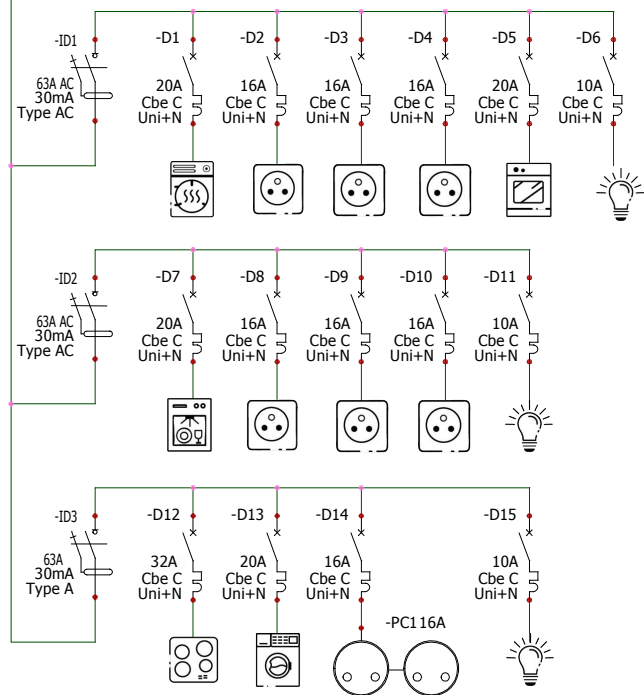
Type T4-T5 Réf 31636ER

Documents Techniques



ERIS
A.E.R. - rue Jules Verne 69630 Chaponost
www.eris-fr.com

Disjoncteur Abonné



Référence	Repère	Description	Quantité
01310ER	D6, D11, D15	Disjoncteur 10A Pn/N C4,5 kA I-Plug	3
01316ER	D2, D3, D4, D8, D9, D10, D14	Disjoncteur 16A Pn/N C4,5 kA I-Plug	7
01320ER	D1, D5, D7, D13	Disjoncteur 20A Pn/N C4,5 kA I-Plug	4
01032ER	D12	Disjoncteur 32A Pn/N C4,5 kA I-Plug	1
03414ER	ID1, ID2	Interrupteur Différentiel 2x63A/30mA Type AC	2
04424ER	ID3	Interrupteur Différentiel 2x63A/30mA Type A	1
04564ER	PC1	Double Pise Modulaire 2P+T 16A	1
07813ER	+L1	Coffret 3x13 Modules	1



A.E.R.- rue Jules Verne 69630
Chaponost
www.eris-fr.com

Mise en Armoire 2D

N° D'affaire :

Localisation : +L1

IND	Date	Modifications	Folio
0	15/12/2025		
Données utilisateur 1		Données utilisateur 2	

0
04