

**PROJECTEUR à LED XY1152BL / NR**

Puissance réglable : 100-150-200W

CCT réglable :

3000,4000 et 6000K°

## DONNÉES TECHNIQUES

## CARACTÉRISTIQUES

- Puces SMD3030
- Détecteur en option  
DETECTEURXYBL - DETECTEURXYNR
- Dimensions : 322 x 248 x 41 mm
- Classe : I - IK06

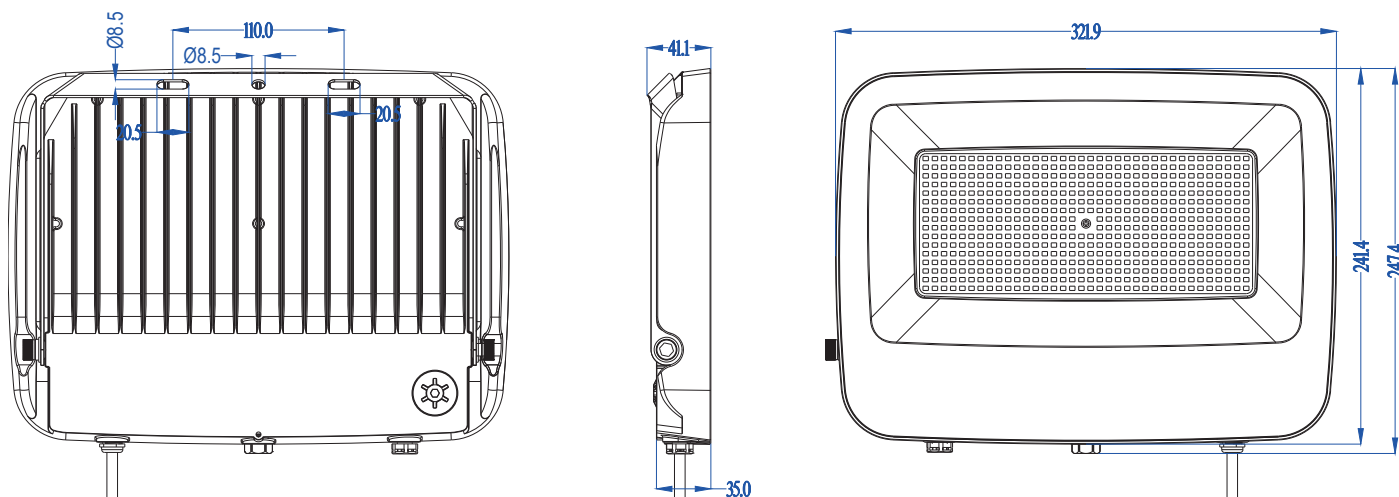
- Garantie 3 ans
- Matériaux : Aluminium
- Normes : CE / RoHs / ERP
- Durée de vie : 35 000 heures - L70B50
- Tf : -40° /+45°C
- Tension entrée : 220-240 VAC - 50-60 Hz

## CARACTÉRISTIQUES

Référence	Angle	T° couleur CCT	IP	IK	W	Finition
XY1152BL	110°	3000-4000-6000K°	66	6	100-150-200W	Blanc
XY1152NR	110°	3000-4000-6000K°	66	6	100-150-200W	Noir

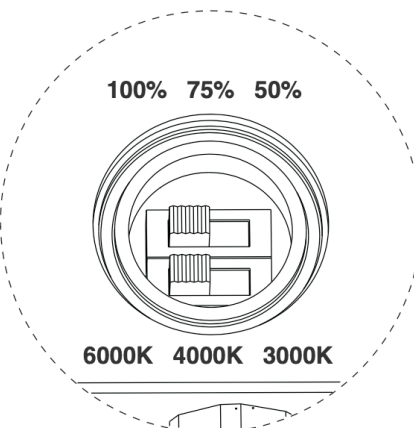
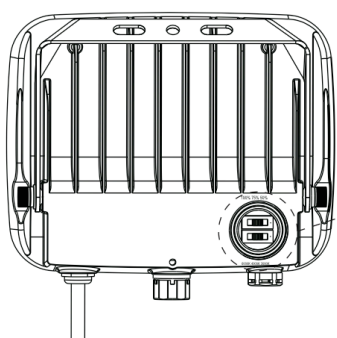
EN OPTION DETECTEUR : DETECTEURXYBL ET DETECTEURXYNR

# DIMENSIONS



# VARIATIONS CCT et PUISSANCE

## 1) Réglage CCT et Puissance

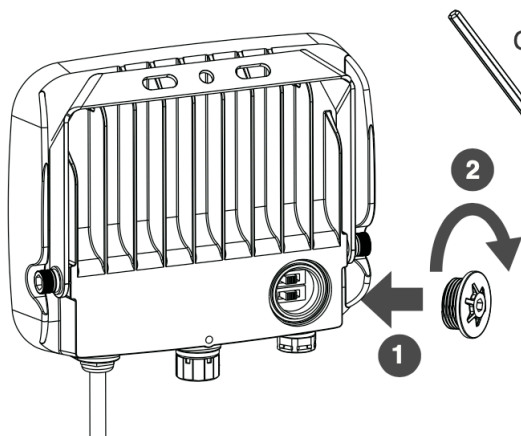


**ref: XY123BL/XY123NR**  
 100% = 30W  
 75% = 20W  
 50% = 10W

**ref: XY571BL/XY571NR**  
 100% = 100W  
 75% = 70W  
 50% = 50W

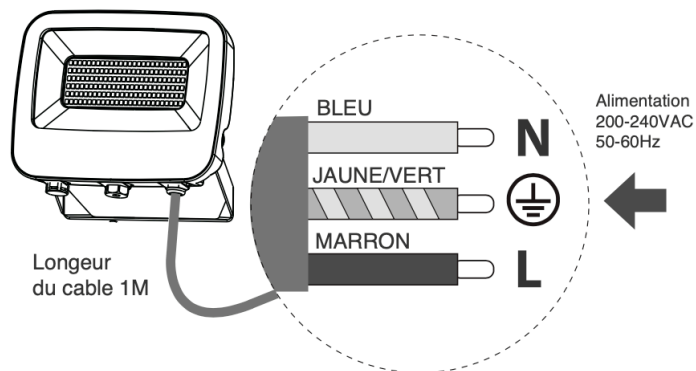
**ref: XY1152BL/XY1152NR**  
 100% = 200W  
 75% = 150W  
 50% = 100W

## 2) Fermeture



Clé Allen n°5

## Branchements



## TABLEAU DES FLUX LUMINEUX

<b>XY123BL/XY123NR</b>	<b>3000K</b>	<b>4000K</b>	<b>6000K</b>
<b>10W</b>	1080	1190	1140
<b>20W</b>	1930	2200	2000
<b>30W</b>	2600	3070	2710
<b>XY571BL/XY571NR</b>			
<b>50W</b>	5120	5870	5530
<b>70W</b>	6660	7820	7200
<b>100W</b>	8500	10400	9230
<b>XY1152BL/XY1152NR</b>			
<b>100W</b>	10170	11700	11000
<b>150W</b>	13880	16460	15000
<b>200W</b>	17000	20750	18340