

**PROJECTEUR à LED XY123BL / NR**

Puissance réglable : 10-20-30W

CCT réglable :
3000,4000 et 6000K°

CARACTÉRISTIQUES

- Pucés SMD3030
- Détecteur en option
DETECTEURXYBL - DETECTEURXYNR
- Dimensions : 124 x 148 x 32mm
- Classe : I - IK06

DONNÉES TECHNIQUES

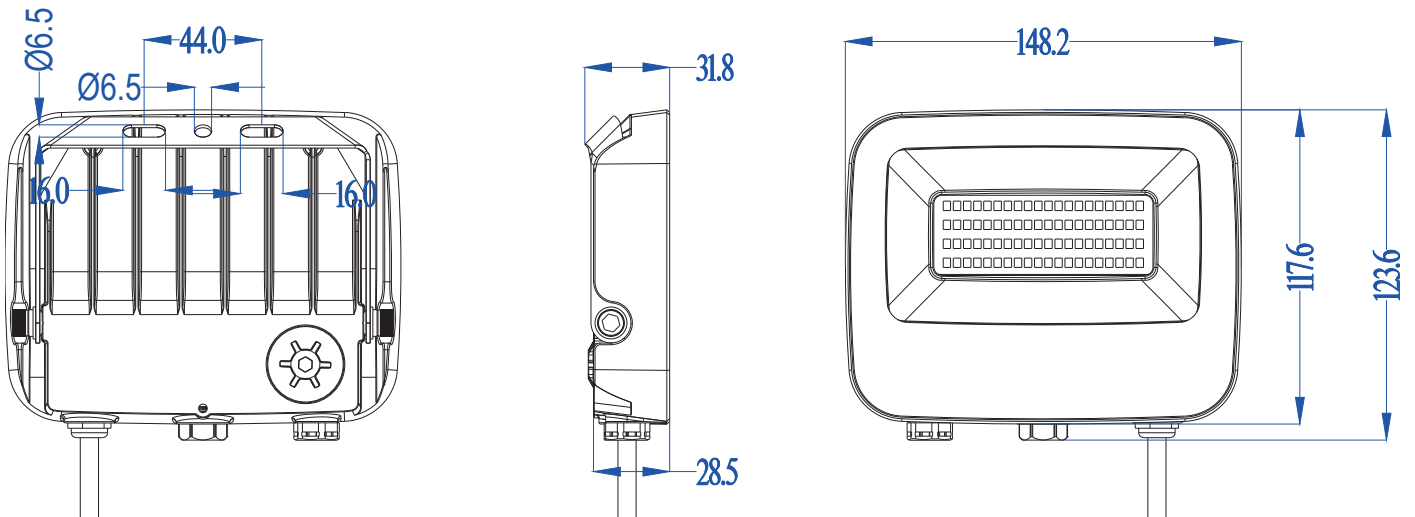
- Garantie 3 ans
- Matériaux : Aluminium
- Normes : CE / RoHs / ERP
- Durée de vie : 35 000 heures - L70B50
- Tf : -40° /+45°C
- Tension entrée : 220-240 VAC - 50-60 Hz

CARACTÉRISTIQUES

Référence	Angle	T° couleur CCT	IP	IK	W	Finition
XY123BL	110°	3000-4000-6000K°	66	6	10-20-30W	Blanc
XY123NR	110°	3000-4000-6000K°	66	6	10-20-30W	Noir

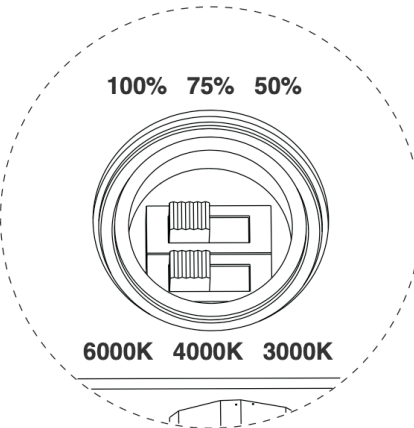
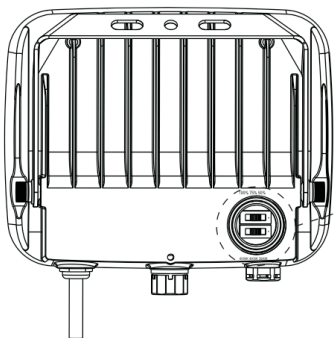
EN OPTION DETECTEUR : DETECTEURXYBL ET DETECTEURXYNR

DIMENSIONS



VARIATIONS CCT et PUISSANCE

1) Réglage CCT et Puissance



ref: XY123BL/XY123NR

100% = 30W

75% = 20W

50% = 10W

ref: XY571BL/XY571NR

100% = 100W

75% = 70W

50% = 50W

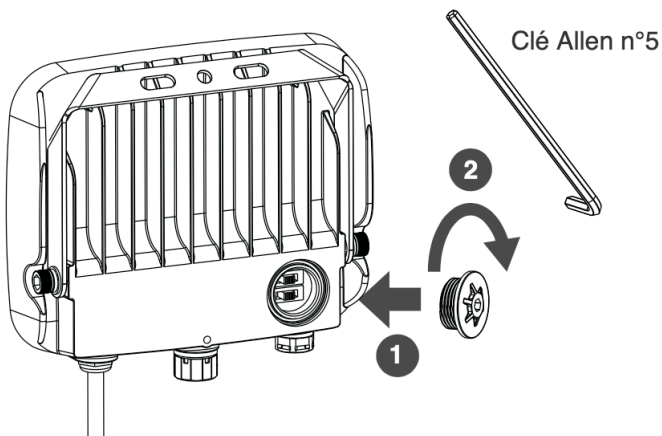
ref: XY1152BL/XY1152NR

100% = 200W

75% = 150W

50% = 100W

2) Fermeture



Branchements

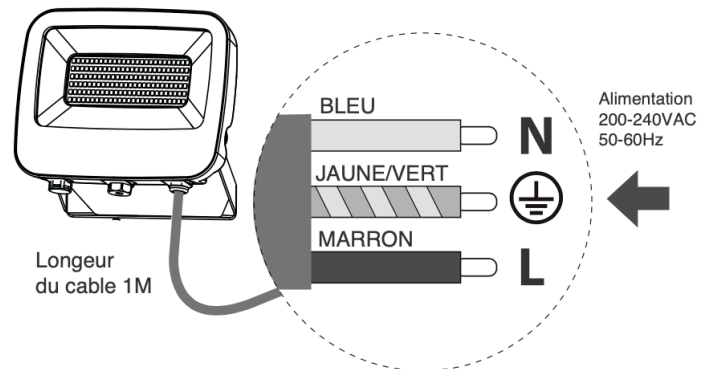


TABLEAU DES FLUX LUMINEUX

XY123BL/XY123NR	3000K	4000K	6000K
10W	1080	1190	1140
20W	1930	2200	2000
30W	2600	3070	2710
XY571BL/XY571NR			
50W	5120	5870	5530
70W	6660	7820	7200
100W	8500	10400	9230
XY1152BL/XY1152NR			
100W	10170	11700	11000
150W	13880	16460	15000
200W	17000	20750	18340