

## KIT CHAUFFE-EAU COMPLET

### ■ Fonction

Ce kit permet de protéger les chauffe-eau lorsque la pression interne atteint 7 bar.

### ■ Composition



2 Raccords bicone droit F 1/2 14  
Réf: 700B1415



2 Raccords bicone droit F 1/2 16  
Réf: 700B1615



1 Siphon 1" NF  
Réf: GS006



1 Embout PVC femelle Ø32  
Réf: EF32



1 Embout PVC mâle Ø32  
Réf: EM32



1 Groupe de sécurité avec  
vanne d'arrêt et clapet anti-retour  
Réf: GS



2 Flexible SX 13 F3/4"xM1/2" DN13 L=500mm  
Réf: FLEXSX13

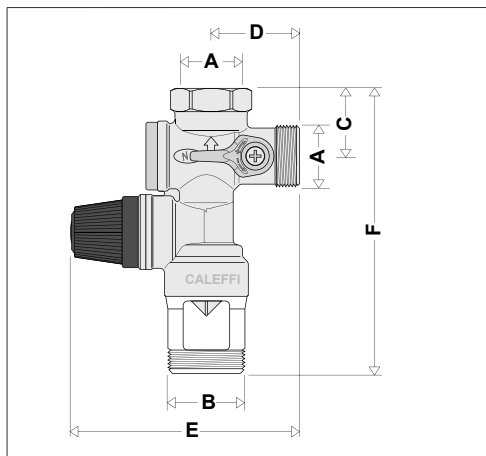


1 Tubes Annelé Ø25mm L=500mm  
Réf: TA3250

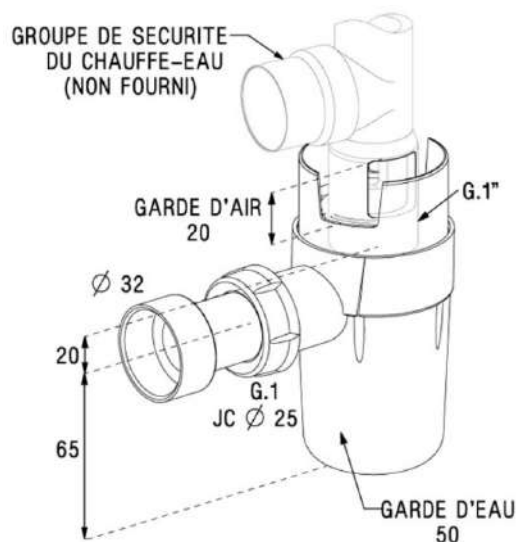
Corps: laiton Chromé  
Siège: laiton  
Clapet anti-retour  
Pression maxi d'exercice: 10 bar  
Température maxi d'exercice: 120°C  
Pression de tarage de la soupape: 7 bar  
Puissance maxi en sortie de chauffe-eau: 10kw  
Fluide admissible: eau  
Conforme à la norme européenne EN 1487

## KIT CHAUFFE-EAU COMPLET

### ■ Dimensions



Code	DN	A	B	C	D	E	F	Poids (Kg)
GS	20	3/4"	1"	29	38	98,5	122	0,45



### ■ Choix du groupe de sécurité

#### Conseil pour le choix d'un groupe de sécurité:

Dans les zones calcaires ( $^{\circ}\text{fh}$  ou  $\text{TH} > 15^{\circ}$ ) nous conseillons fortement la pose d'un groupe de sécurité avec siège inox (GS1) ou d'un modèle X-Cross (GS20XC)

#### Contrôles et recommandations:

Faire fonctionner manuellement une fois par mois la soupape de sûreté et la vanne à sphère (selon le DTU 60.11). Ne jamais utiliser de ruban adhésif sur les ouvertures de garde d'air. Celles-ci doivent rester libres de toute obstruction.

