

Série IE INTERPHONE A CARILLON


Modèle: **IE-1AD(U)**


MANUEL D'INSTALLATION ET DE FONCTIONNEMENT

Ce Manuel et les indications sur le produit contiennent divers symboles pour que le produit soit utilisé en toute sécurité, et que les installateurs et les utilisateurs soient protégés de blessures et dommages de leur propriété. Les Précautions suivantes doivent être lus et comprises entièrement avant d'installer.



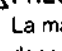
Précautions sur Installation et Câblage

 **Avertissement** (La négligence pourrait entraîner la mort ou de sérieuses blessures)

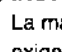
 **Attention** (Le négligence pourrait entraîner des blessures ou des dégâts)

Exemples de Symboles;

PRECAUTIONS GENERAUX

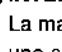
La marque  indique de faire attention (incl. danger et avertissement), avec les indications montrées à l'intérieur.

INSTRUCTIONS GENERAUX



La marque  indique que l'appareil contient des exigences spécifiques montrées à l'intérieur ou annexées.

INTERDICTIONS GENERAUX

INTERDICTION DE DEMONTER

La marque  indique les contenus qui interdisent une action spécifique contenué à l'intérieur ou annexée.

AVERTISSEMENT

1. Ne pas connecter d'autre source d'alimentation que celle spécifiée aux bornes (+ et -) du IE-1AD(U).  Un feu ou des dommages pourrait résulter.
2. Ne pas ouvrir l'IE-1AD(U). Il contiennent des circuits haute tension. Celle pourrait entraîner un choc électrique.
3. Ne pas changer ou modifier l'IE-1AD(U). Il risqueraient entraîner un feu ou choc électrique. 
4. Ne pas oublier de vérifier que les fils soient bien raccordés avant de brancher le bloc d'alimentation.
5. Avoir l'IE-1AD(U) éloigné de l'eau ou de tout autre liquide. Un feu ou des dommages pourrait résulter.
6. Eviter toute humidité ou poussière à la prise secteur.
7. Eviter que le cordon secteur soit tailladé ou tombé.
8. Ne pas brancher ou débrancher le bloc d'alimentation avec les mains mouillées.
9. Ne pas mettre n'importe quel métal dans l'IE-1AD(U) à travers les ouvertures. Celle pourrait entraîner un feu, choc électrique ou dommages à l'unité.

ATTENTION

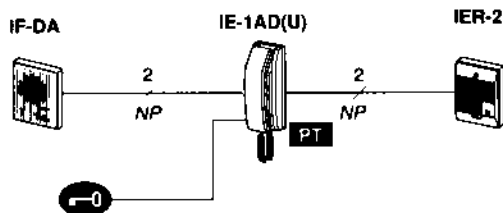
1. Ne pas installer ou faire toutes connexions des fils pendant que le bloc d'alimentation est branché. Cela pourrait entraîner un choc électrique ou des dommages à l'appareil.
2. Ne pas tenir le crochet enfoncé manuellement à fin de vérifier le volume de carillon. Il retentit très fort près les oreilles. Il pourrait causer dommages auditifs.
3. Monter l'IE-1AD(U) au mur à un emplacement pratique, et non à un endroit où il pourrait subir des chocs ou des heurts.
4. En cas d'orage, débrancher le bloc d'alimentation de la prise secteur. Ils risqueraient de causer un feu, choc électrique ou dommages par la pointe d'énergie.
5. Ne pas installer les composants IE-1AD(U) à l'un des emplacements suivants, car cela pourrait entraîner un mauvais fonctionnement du système;
 - Zone à température élevée ou extrêmement froide: en plein soleil, près d'un appareil à variation de température, en face d'un climatiseur, à l'intérieur d'une zone réfrigérée, etc.
 - Emplacements soumis à une humidité extrême.
 - Emplacements soumis à des environnements, telles que pétrole, poussière, produits chimiques, sels, etc.
 - Emplacements soumis à des vibrations ou impacts constants.
 - Emplacements où les dispositifs générateurs des bruits soient près, telles que récepteurs TV ou radio.

PRECAUTIONS GENERAUX

1. L'équipement IE-1AD(U), sauf le portier IF-DA, etc., est conçu uniquement pour l'usage intérieur. Ne pas l'installer à l'extérieur.
2. Le système IE-1AD(U) n'est pas opérationnel pendant les pannes d'électricité.
3. Dans les zones à proximités d'antennes de stations émettrices, le système d'interphone peut être affecté par des parasites haute fréquence.
4. Maintenir tout le câblage c.c. à plus de 30cm (1 pie) du câblage secteur de 100- 240V, des éclairages fluorescents et des variateurs de lumière. Sinon, croiser le câblage secteur avec un angle droit (90°).

1 DISPOSITION ET COMPOSANTS DU SYSTEME

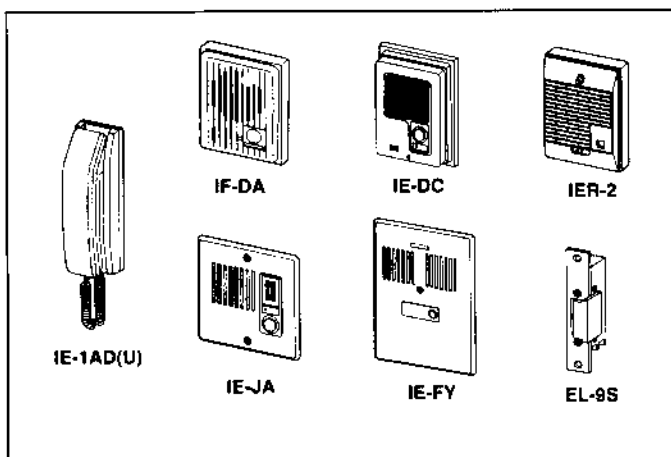
IE-1AD(U) est un poste maître d'Interphone à Carillon pour un portier et un poste intérieur. La gâche électrique EL-9S et l'extension d'appel IER-2 sont optionnels.



Contenu de Paquet

- Poste maître **IE-1AD(U)**
- Support de montage
- Sachets de vis
- Manuel d'installation et de fonctionnement

COMPOSANTS DISPONIBLES



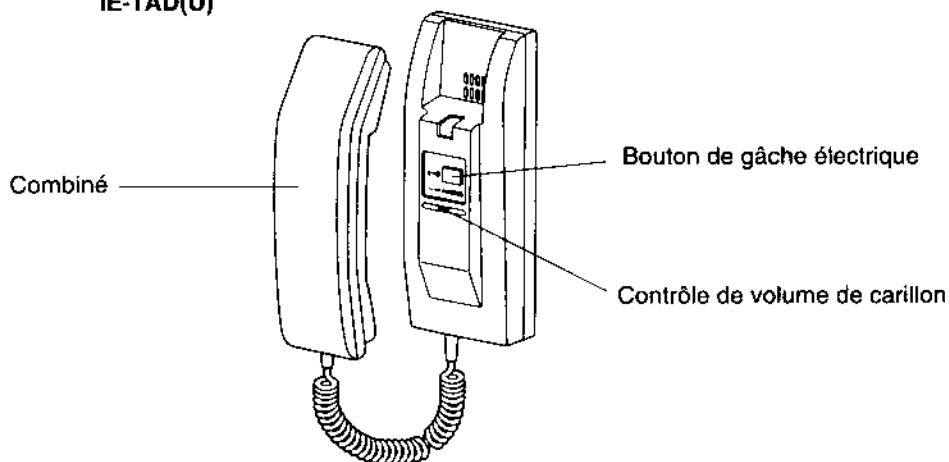
- Poste maître **IE-1AD(U)**
- Portier IE/IF **IF-DA, IE-JA, IE-DC, IE-FY**
- Série IE-DL **IE-DL1: à 1 appel**
IE-DL2: à 2 appels
IE-DL3: à 3 appels
- Extension d'appel **IER-2**
- Gâche électrique **EL-9S 12V CA, 0.35A**

Remarque:

L'IE-1AD(U) ne peut pas fonctionner avec le portier de la série IB, IC et ID. L'extension d'appel ICR-1 peut s'incorporer.

2 NOMS ET CARACTERISTIQUES

IE-1AD(U)

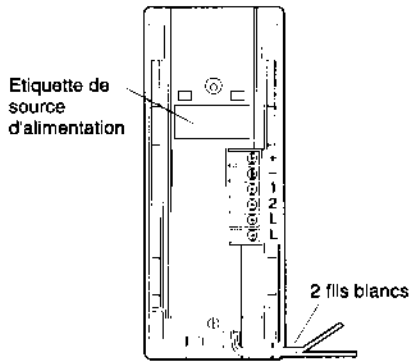


CARACTERISTIQUES

- Tonalité d'appel par carillon à 4 notes
- Prendre le combiné pour répondre au portier
- Un transformateur de sonnerie suffit pour alimenter l'IE-1AD(U) et l'ouverture de la porte.
- Tonalité de carillon réglable
- Fournit un contact sec pour l'ouverture de porte
- Extension d'appel IER-2 en option
- Dispositif de signalisation externe

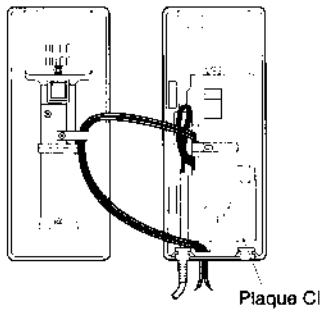
3 INSTALLATION

1. Emplacements de bornes actuels



- + , - : pour l'alimentation
- 1, 2 : pour le portier
- L, L : pour la gâche électrique
- Fils BLANCS (x 2) : pour l'extension d'appel

2. Connexion d'extension d'appel



1. Desserrer 2 vis sur l'arrière du châssis et séparer le boîtier avant de châssis.
2. Tirer deux fils blancs à travers l'orifices sur le châssis.
3. Connecter 2 fils avec les conducteurs depuis l'IER-2 (non-polarisés).

3. Gâche électrique

IE-1AD(U) peut incorporer la gâche électrique EL-9S, 12V CA, 350mA ou d'autre fabrication, qui ne doit excéder 12 ~ 16V CA, 500mA.

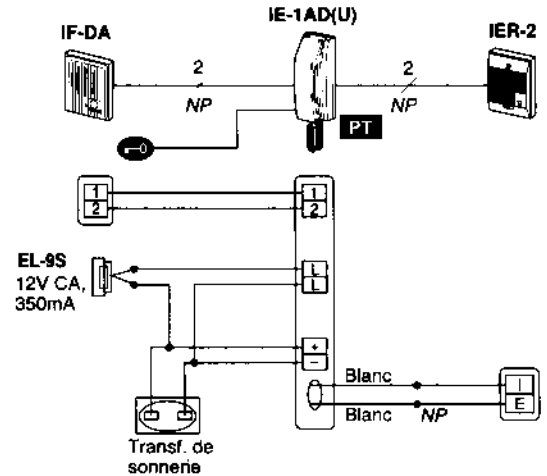
4. Alimentation

Sélectionner un transformateur de sonnerie adéquat comme suit;

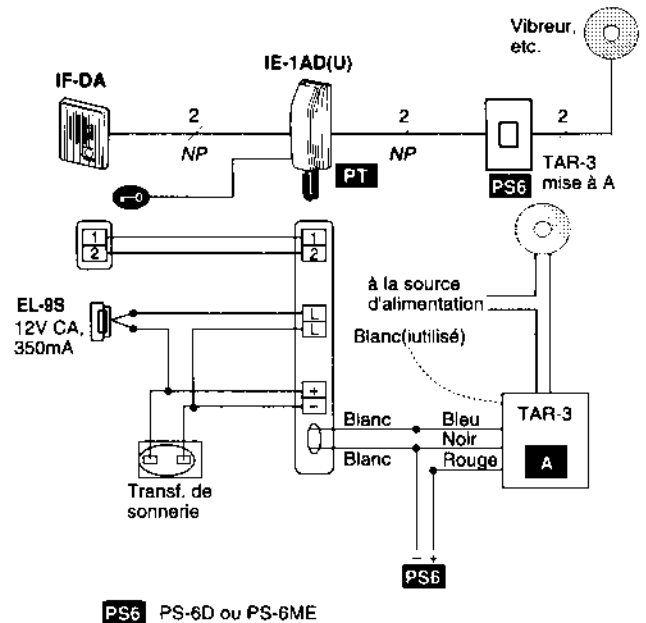
- Pour IE-1AD(U) seulement PS-12B ou PS-12ME à 12V CC.
- Pour IE-1AD(U) et EL-9S Transformateur de sonnerie 12V CA, 450mA ou plus.
- Pour IE-1AD(U) et la gâche d'autre fabrication Transformateur de sonnerie 12 ~ 16V, 700mA ou plus.

DIAGRAMME DE CABLAGE

• Système avec l'extension d'appel

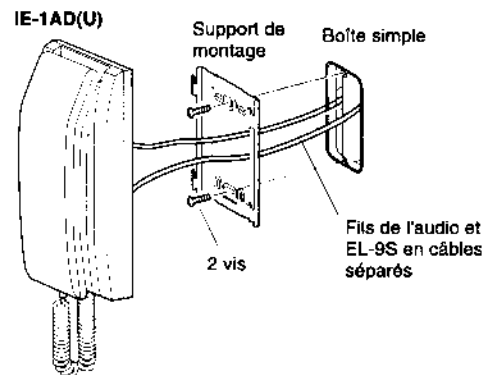


• Système avec un dispositif de signalisation externe



PS6 PS-6D ou PS-6ME

5 MONTAGE



1. Séparer le support de montage du châssis.
2. Fixer le support à la boîte simple ou au mur.
3. Connecter les fils de chaque appareil.
4. Insérer la agrafe du support aux orifices de l'unité, en alignant avec les marques, et la tirer vers le bas jusqu'à l'unité est fixé.

5 FONCTIONNEMENT

Appeler un'appartement

Au portier, appuyer brièvement le bouton d'appel CALL. Après que le poste intérieur répond, parler tout en gardant les mains libres.

Au poste d'appartement, les appels du portier sont annoncés par une tonalité de carillon à 4 notes sur le poste IE-1AD(U) et sur le H.P. IER-2, s'il y en a une. Pour répondre, décrocher simplement le combiné. Une fois la communication terminée, raccrocher convenablement.

Actionner la gâche électrique

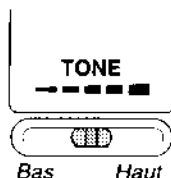
Appuyer sur le bouton de la gâche électrique du poste d'appartement et le maintenir enfoncé. Le vibreur retentit à l'entrée. Le visiteur peut ouvrir la porte d'entrée.

Ecouter le portier

Décrocher le combiné et peut écouter le son du portier.

Régler le volume de carillon

Le curseur d'IE-1AD(U) permet de régler le volume du carillon en fonction des conditions intérieurs. Le volume du carillon peut être modifié au IER-2 à l'aide du bouton de l'appareil.



6 PRECAUTIONS TECHNIQUES

Température de opération

IE-1AD(U) est prévu à opération à des températures 0°C ~ 40°C.

A la fin de chaque communication, raccrocher le combiné sûrement. Sinon, le poste maître IE-1AD(U) s'entend au portier, et le carillon ne retentit pas lors d'être appelé.

Nettoyage

Nettoyer l'IE-1AD(U) avec un chiffon doux mouillé avec le détergent ménager domestique. Ne utiliser aucune chiffon ni détergent abrasif.

7 SPECIFICATIONS IE-1AD(U)

- Source d'alimentation: 12V ~ 24V CC, 160mA ou 12 ~ 16V CA, 180mA.
- Bloc d'alimentation: PS-12B, PS-12ME(12V CC)
Transformateur de sonnerie: 12V CA, 450mA pour IE-1AD(U) et EL-9S.
- Tonalité d'appel: Carillon à 4 notes, réglable
- Communication: Simultané par combiné
- Câblage: 2 fils au portier, non-polarisé.
2 fils à la gâche électrique, séparés du câble du audio.
- Bouton gâche électr.: 24V CC ou CA, 0.5A.
Distance de câblage: De l'IE-1AD(U) et portier;

Diamètre	0.65mm ø	1.0mm ø
Distance	150m	360m

- Dimensions: 210 H x 80 L x 58 P (mm).
- Poids: Env. 450g.

GARANTIE

Aiphone garantit que, pendant une période de UN AN suivant la livraison à l'utilisateur final, ses produits seront dépourvus de défaut de matériau et d'exécution pour une utilisation et un service normaux et qu'elle les réparera ou remplacera gratuitement si leur examen détermine qu'ils sont défectueux et sous garantie. Aiphone se réserve le droit exclusif de déterminer s'il y a ou non défaut de matériau et/ou d'exécution; et si oui ou non le produit est sous garantie.

Cette garantie ne s'appliquera pas aux produits Aiphone qui auront été mal utilisés, maltraités ou négligés ou auront subi des accidents ou auront été utilisés sans respecter les instructions fournies; la garantie ne sera pas non plus étendue aux unités qui auront été réparées ou modifiées en dehors de nos usines. Cette garantie ne couvre pas les piles ou autres dégâts causés aux piles utilisées en liaison avec le produit.

Cette garantie ne couvre que les réparations en atelier spécialisé; toutes les réparations devront être effectuées dans la boutique ou l'endroit désigné par écrit par Aiphone.

Aiphone ne saurait en aucun cas être tenue pour responsable des coûts encourus pour des appels de réparation sur site.

AIPHONE CO., LTD., NAGOYA, JAPON
AIPHONE CORPORATION, BELLEVUE, WA, EE. UU.
AIPHONE EUROPE N.V., ANVERS, BELGIQUE

IE-1AD(F)0598B

SYSTEMES DE COMMUNICATION
AIPHONE[®]
MAISONS, BUREAUX, INDUSTRIES.
Imprime au Japon(F)