

Caractéristiques

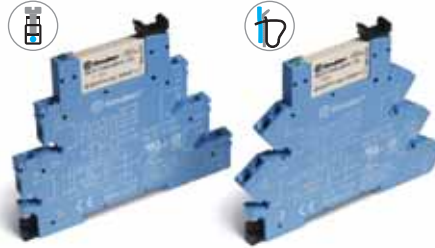
- Extraction du relais par l'étrier de maintien et d'extraction en plastique
- Fourni avec voyant de présence tension et protection bobine
- Montage sur rail 35 mm (EN 60715)

Largeur 6.2 mm

- EMR - Alimentation DC, AC ou AC/DC
- SSR - Circuit d'entrée DC ou AC/DC
- Bornes à cage et à ressort

EMR Relais électromécanique

38.51/38.61

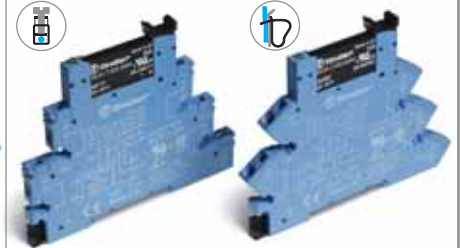


- 1 inverseur - 6 A 250VAC

Page 1

SSR Relais statique

38.81/38.91



- Une sortie: options 0.1A 48VDC, 2A 24VDC, 2A 240VAC
- Commutation silencieuse et à haute vitesse
- Durée de vie électrique importante

Page 2

Largeur 6.2 mm

- Bobine spéciale / Circuit supprimant les effets de courant résiduel
- EMR - Alimentation AC ou AC/DC
- SSR - Circuit d'entrée AC ou AC/DC
- Bornes à cage et à ressort

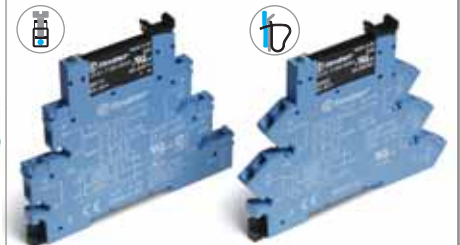
38.51.3... - 38.61.3...



- 1 inverseur - 6 A 250VAC

Page 1

38.81.3... - 38.91.3...



- Une sortie: options 0.1A 48VDC, 2A 24VDC, 2A 240VAC
- Commutation silencieuse et à haute vitesse
- Durée de vie électrique importante

Page 2

Largeur 6.2 mm

- Support modulaire temporisé
- 4 fonctions & 4 plages de temps 0.1s ... 6h
- EMR - Alimentation AC/DC (12 ou 24V)
- SSR - Alimentation AC/DC (24V)
- Bornes à cage

38.21



- 1 inverseur - 6 A 250VAC

Page 3

38.21...9024-8240



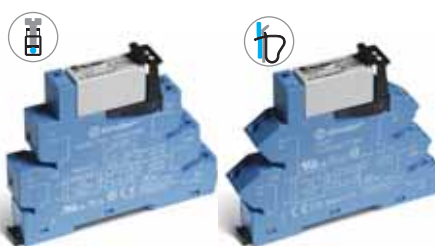
- Une sortie: options 2A 24VDC, 2A 240VAC
- Commutation silencieuse et à haute vitesse
- Durée de vie électrique importante

Page 3

Largeur 14 mm

- 2 inverseurs 8 A ou 1 inverseur 16 A
- EMR - Alimentation DC ou AC/DC
- SSR - Circuit d'entrée DC
- Bornes à cage et à ressort

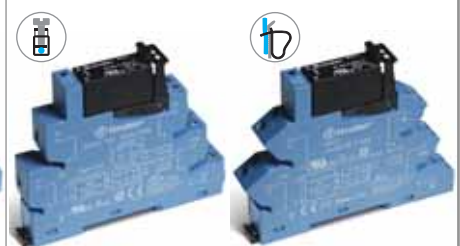
38.01/38.52/38.11/38.62



- 1 inverseur - 16 A 250VAC
- 2 inverseurs - 8 A 250VAC

Page 4

38.31/38.41



- Une sortie: options 5A 24VDC, 3A 240VAC
- Commutation silencieuse et à haute vitesse
- Durée de vie électrique importante

Page 5

Caractéristiques

1 inverseur 6 A - Interface modulaire avec relais électromécanique, largeur 6.2 mm

Idéal pour l'interfaçage de sorties d'automate

- Alimentation DC sensible ou AC/DC
- Fourni avec voyant de présence tension et protection bobine
- Extraction du relais par l'étrier de maintien et d'extraction en plastique
- UL Listing (pour la combinaison relais + support)
- Montage sur rail 35 mm (EN 60715)

38.51 / 38.51.3
Bornes à cage

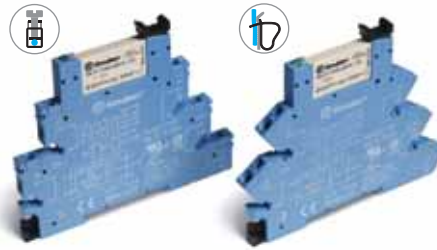
38.61 / 38.61.3
Bornes à ressort



* Version spéciale pour température ambiante maxi de +70°C.

Pour le schéma d'encombrement voir page 12

38.51/61

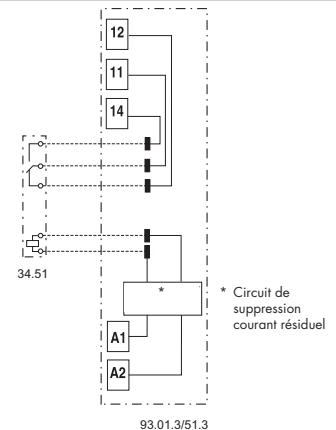
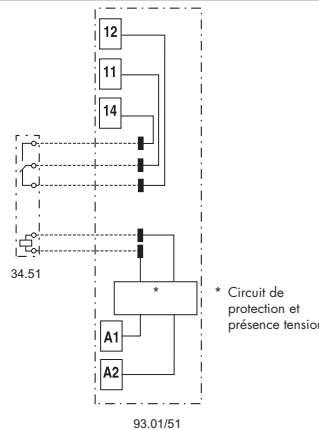


- 1 inverseur, relais électromécanique
- Bornes à cage ou à ressort
- Montage sur rail 35 mm (EN 60715)

38.51.3 / 38.61.3



- Circuit supprimant les effets de courant résiduel
- 1 inverseur, relais électromécanique
- Bornes à cage ou à ressort
- Montage sur rail 35 mm (EN 60715)



Caractéristiques des contacts

Configuration des contacts	1 inverseur		1 inverseur	
Courant nominal/Courant max. instantané A	6/10		6/10	
Tension nominale/Tension max. commutable V AC	250/400		250/400	
Charge nominale en AC1 VA	1500		1500	
Charge nominale en AC15 (230 V AC)V A	300		300	
Puissance moteur monophasé (230 V AC) kW	0.185		0.185	
Pouvoir de coupure en DC1: 30/110/220 VA	6/0.2/0.12		6/0.2/0.12	
Charge mini commutable mW (V/mA)	500 (12/10)		500 (12/10)	
Matériau des contacts standard	AgNi		AgNi	

Caractéristiques de la bobine

Tension d'alimentation nominale (U _N)	V AC/DC	12 - 24 - 48 - 60 - (110...125) - (220...240)	(110...125)	—
	V AC	(230...240)*	—	(230...240)
	V DC	6 - 12 - 24 - 48 - 60 (non polarisé)	—	—
Puissance nominale AC/DC	VA (50 Hz)/W	Voir tableau page 9	1/1	0.5/—
Plage d'utilisation	AC/DC	(0.8...1.1)U _N	(94...138)V	—
	AC	(184...264)V	—	(184...264)V
	DC	(0.8...1.2)U _N	—	—
Tension de maintien	AC/DC	0.6 U _N / 0.6 U _N	0.6 U _N / 0.6 U _N	
Tension de relâchement	AC/DC	0.1 U _N / 0.05 U _N	44 V	72 V

Caractéristiques générales

Durée de vie mécanique AC/DC	cycles	10 · 10 ⁶	10 · 10 ⁶	
Durée de vie électrique à pleine charge AC1	cycles	60 · 10 ³	60 · 10 ³	
Temps de réponse: excitation/désexcitation	ms	5/6	5/6	
Isolement entre bobine et contacts (1.2/50 μs)	kV	6 (8 mm)	6 (8 mm)	
Rigidité diélectrique entre contacts ouverts	V AC	1000	1000	
Température ambiante (U _N ≤ 60 V / >60V)	°C	-40...+70/-40...+55	-/-40...+55	
Catégorie de protection		IP 20	IP 20	

Homologations relais (suivant les types)

Caractéristique

Une sortie - Interface modulaire avec relais statique, largeur 6.2 mm

Idéal pour l'interfaçage de sorties d'automate

- Alimentation DC, AC ou AC/DC
- Fourni avec circuit de présence tension et protection bobine
- Silencieux, vitesse de commutation élevée et vie électrique
- Extraction du relais par l'étrier de maintien et d'extraction en plastique
- UL Listing (pour la combinaison relais + support)
- Montage sur rail 35 mm (EN 60715)

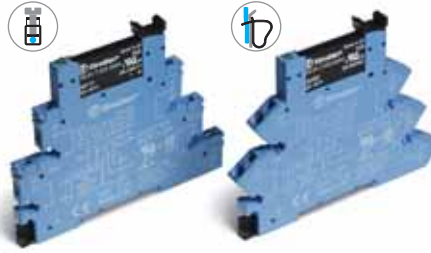
38.81 / 38.81.3
Bornes à cage



38.91 / 38.91.3
Bornes à ressort



38.81/38.91

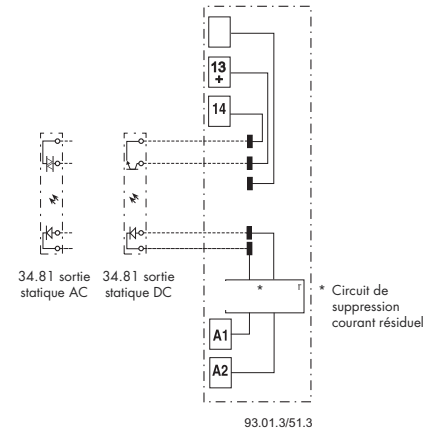
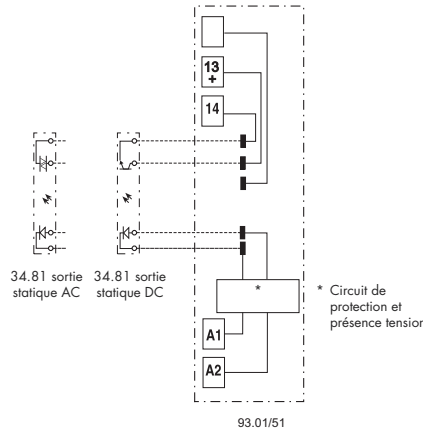


- Circuit de sortie AC ou DC
- Relais statique - Circuit d'entrée DC
- Bornes à cage ou à ressort
- Montage sur rail 35 mm (EN 60715)

38.81.3/38.91.3



- Circuit supprimant les effets de courant résiduel
- Sortie AC ou DC
- Relais statique - Circuit d'entrée AC ou AC/DC
- Bornes à cage ou à ressort
- Montage sur rail 35 mm (EN 60715)



Pour le schéma d'encombrement voir page 12

Circuit de sortie		1 NO			1 NO		
Configuration des contacts		1 NO			1 NO		
Courant nominal/Courant max. instantané (10 ms) A		2/20	0.1/0.5	2/40	2/20	0.1/0.5	2/40
Tension nominale/Tension max. commutable V		24/33 DC	48/60 DC	240/275 AC	24/33 DC	48/60 DC	240/275 AC
Tension de commutation V		(1.5...24)DC	(1.5...48)DC	(12...240)AC	(1.5...24)DC	(1.5...48)DC	(12...240)AC
Courant minimum de commutation mA		1	0.05	22	1	0.05	22
Courant de fuite max à l'état bloqué "OFF" mA		0.001	0.001	1.5	0.001	0.001	1.5
Chute de tension max à l'état "ON" V		0.12	1	1.6	0.12	1	1.6
Circuit d'entrée							
Tension d'alimentation V AC		—			230...240		
nominale (U _N) V DC		6 - 24 - 60			—		
V AC/DC		(110...125) - (220...240)			110...125		
Plage d'utilisation V DC		Voir tableau page 10			Voir tableau page 10		
Courant de commande mA		Voir tableau page 10			Voir tableau page 10		
Tension de relâchement V DC		Voir tableau page 10			Voir tableau page 10		
Caractéristiques générales							
Temps de réponse: ON/OFF (entré DC) ms		0.2/0.6	0.04/0.11	12/12	0.2/0.6	0.04/0.11	12/12
Rigidité diélectrique entre entré/sortie V		2500			2500		
Température ambiante °C		-20...+55			-20...+55		
Catégorie de protection		IP20			IP20		
Homologations relais (suivant les types)							

Caractéristiques

Interface modulaire temporisée, largeur 6.2 mm.

1 contact, 6 A - relais électromécanique
1 sortie, 2 A AC ou DC - relais statique

- Sortie avec relais électromécanique ou relais statique
- Multifonction
- Alimentation AC et DC
- 4 plages de temps 0.1s à 6h
- Extraction du relais par l'étrier de maintien et d'extraction en plastique
- Largeur 6.2 mm, montage sur rail 35 mm (EN 60715)

38.21
Bornes à cage



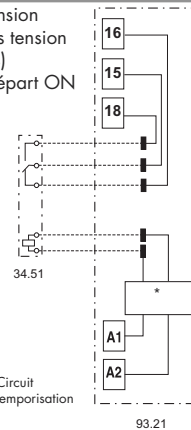
Pour le schéma d'encombrement voir page 12

NEW 38.21



- 1 inverseur, relais électromécanique
- Alimentation 12 ou 24 V AC/DC
- Bornes à cage
- Montage sur rail 35 mm (EN 60715)

AI: Retard à la mise sous tension
DI: Temporisé à la mise sous tension
GI: Signal fixe retardé (0.5s)
SW: Clignotant symétrique départ ON

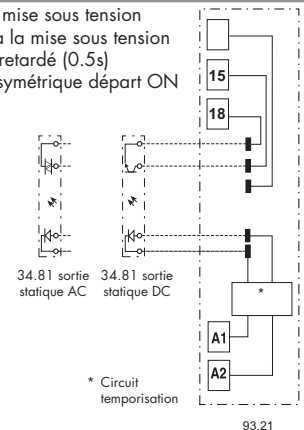


NEW 38.21...9024-8240



- Relais statique, sortie AC ou DC
- Alimentation 24V AC/DC
- Bornes à cage
- Montage sur rail 35 mm (EN 60715)

AI: Retard à la mise sous tension
DI: Temporisé à la mise sous tension
GI: Signal fixe retardé (0.5s)
SW: Clignotant symétrique départ ON



Caractéristiques des contacts

Configuration des contacts	1 inverseur	—	
Courant nominal/Courant max. instantané A	6/10	—	
Tension nominale/Tension max. commutable V AC	250/400	—	
Charge nominale en AC1 VA	1500	—	
Pouvoir de coupure en DC1: 30/110/220 VA	6/0.2/0.12	—	
Charge mini commutable mW (V/mA)	500 (12/10)	—	
Matériau des contacts standard	AgNi	—	

Circuit de sortie

		Sortie DC (...9024)	Sortie AC (...8240)
Configuration des contacts	—	1 NO	1 NO
Courant nominal/Courant max. instantané A	—	2/20	2/40
Tension nominale/Tension max. commutable V	—	(24/33)DC	(240/275)AC
Tension de commutation V	—	(1.5...24)DC	(12...275)AC
Courant minimum de commutation mA	—	1	22
Courant de fuite max à l'état bloqué "OFF" mA	—	0.001	1.5
Chute de tension max à l'état "ON" V	—	0.12	1.6

Caractéristiques de l'alimentation

Tension d'alimentation nominale (U _N) V AC (50/60Hz)/DC	12 - 24	24
Puissance nominale VA/W	0.5	0.5
Plage d'utilisation	AC	(0.8...1.1)U _N
	DC	(0.8...1.1)U _N

Caractéristiques générales

Temporisations disponibles	(0.1...3)s, (3...60)s, (1...20)min, (0.3...6)h	
Précision de répétition %	± 1	
Temps de réarmement ms	≤ 50	
Précision d'affichage - fond d'échelle %	5%	
Température ambiante °C	-40...+70	-20...+55
Catégorie de protection	IP 20	

Homologations relais (suivant les types)



Caractéristiques

Interface modulaire avec relais électromécanique, largeur 14 mm
38.01 et 38.11 - 1 inverseur 16 A
38.52 et 38.62 - 2 inverseurs 8 A

Idéal pour l'interfaçage de sorties d'automate

- Alimentation DC sensible ou AC/DC
- Fourni avec circuit de présence tension et protection bobine
- Extraction du relais par l'étrier de maintien et d'extraction en plastique
- UL Listing (pour la combinaison relais + support)
- Montage sur rail 35 mm (EN 60715)

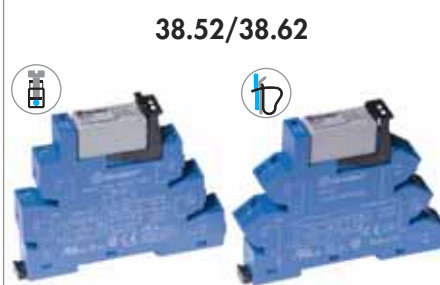
38.01/52
Bornes à cage



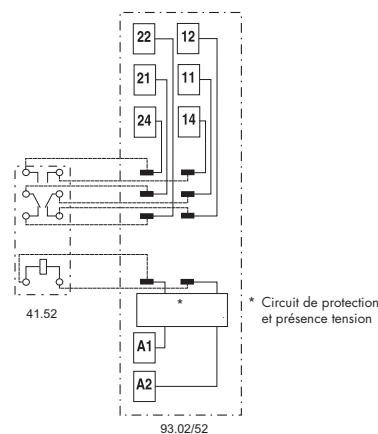
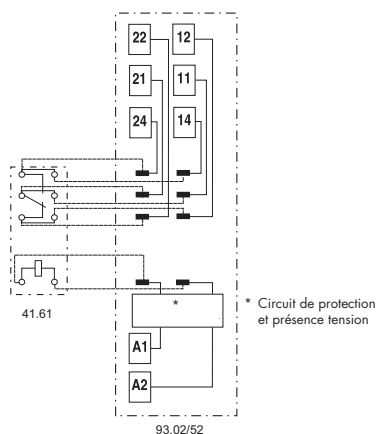
38.11/62
Bornes à ressort



- Bornes à cage ou à ressort
- 1 inverseur, relais électromécanique
- Montage sur rail 35 mm (EN 60715)



- Bornes à cage ou à ressort
- 2 inverseurs, relais électromécanique
- Montage sur rail 35 mm (EN 60715)



* Avec courants >10 A, les bornes des contacts doivent être raccordées en parallèle (21 avec 11, 24 avec 14, 22 avec 12).

Pour le schéma d'encombrement voir page 12

Caractéristiques des contacts		1 inverseur	2 inverseurs
Configuration des contacts		1 inverseur	2 inverseurs
Courant nominal/Courant max. instantané A		16*/30	8/15
Tension nominale/Tension max. commutable V AC		250/400	250/400
Charge nominale en AC1 VA		4000	2000
Charge nominale en AC15 (230 V AC) VA		750	400
Puissance moteur monophasé (230 V AC) kW		0.5	0.3
Pouvoir de coupure en DC1: 30/110/220 VA		16/0.3/0.12	16/0.3/0.12
Charge mini commutable mW (V/mA)		300 (5/5)	300 (5/5)
Matériau des contacts standard		AgNi	AgNi
Caractéristiques de la bobine			
Tension d'alimentation nominale (U _N) V AC/DC		24 - 60 - (110...125) - (220...240)	24 - 60 - (110...125) - (220...240)
	V DC	12 - 24 - 60	12 - 24 - 60
Puissance nominale AC/DC VA (50 Hz)/W		Voir tableau page 9	Voir tableau page 9
Plage de fonctionnement	AC/DC	0.8...1.1	0.8...1.1
	DC	(0.8...1.2)U _N	(0.8...1.2)U _N
Tension de maintien	AC/DC	0.6 / 0.6 U _N	0.6 / 0.6 U _N
Tension de relâchement	AC/DC	0.1 / 0.05 U _N	0.1 / 0.05 U _N
Caractéristiques générales			
Durée de vie mécanique AC/DC cycles		30 · 10 ⁶	30 · 10 ⁶
Durée de vie électrique à pleine charge AC1 cycles		70 · 10 ³	80 · 10 ³
Temps de réponse: excitation/désexcitation ms		8 / 10	8 / 10
Isolement entre bobine et contacts (1.2/50 µs) kV		6 (8 mm)	6 (8 mm)
Rigidité diélectrique entre contacts ouverts V AC		1000	1000
Température ambiante (U _N ≤ 60 V / >60V) °C		-40...+70 / -40...+55	-40...+70 / -40...+55
Catégorie de protection		IP 20	IP 20
Homologations relais (suivant les types)			

Caractéristique

Une seule sortie - Interface modulaire avec relais statique (SSR), largeur 14 mm

Idéal pour l'interfaçage de sorties d'automate

- Alimentation DC
- Fourni avec circuit de présence tension et protection bobine
- Silencieux, vitesse de commutation élevée et vie électrique
- Extraction du relais par l'étrier de maintien et d'extraction en plastique
- UL Listing (pour la combinaison relais + support)
- Montage sur rail 35 mm (EN 60715)

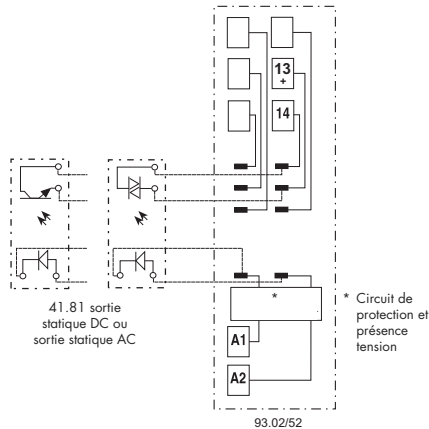
38.31
Bornes à cage



38.41
Bornes à ressort



- Bornes à cage ou à ressort
- Circuit de sortie AC ou DC
- Relais statique - Circuit d'entrée DC
- Montage sur rail 35 mm (EN 60715)



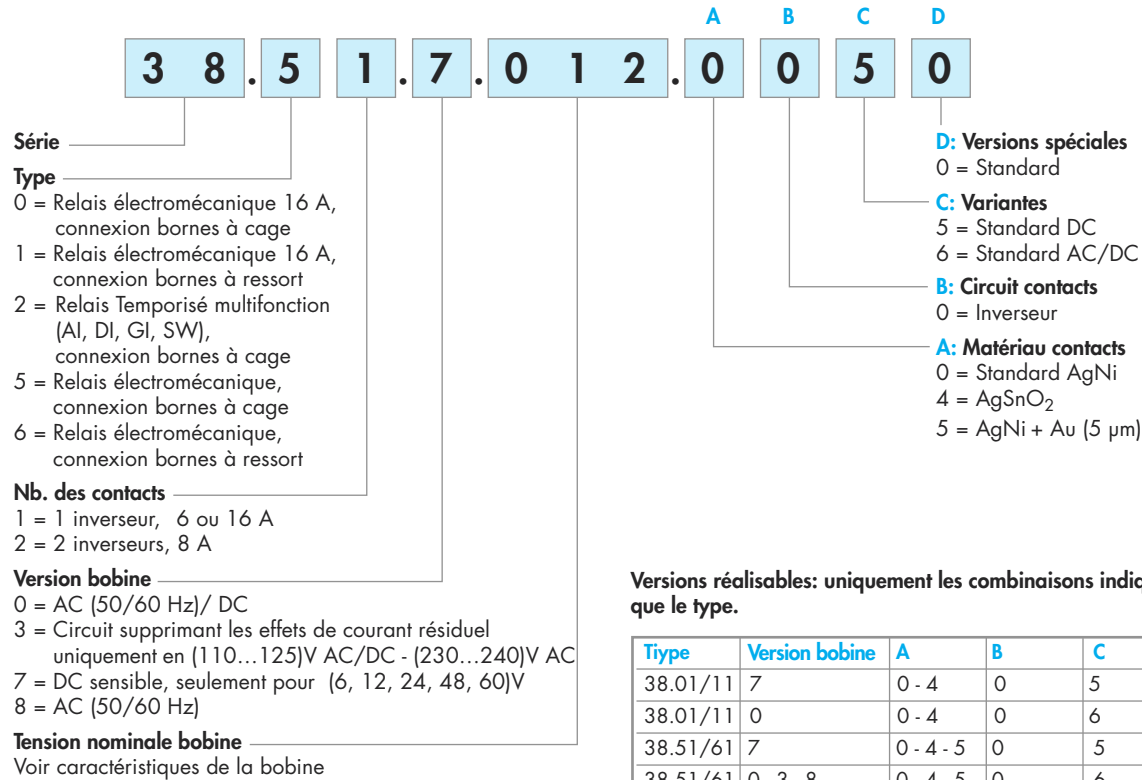
Pour le schéma d'encombrement voir page 12

Circuit de sortie		
Configuration des contacts	1 NO	1 NO
Courant nominal/Courant max. instantané (100 µs) A	5/40	3/40
Tension nominale/Tension max. commutable V	(24/35)DC	(240/275)AC
Tension de commutation V	(1.5...35)DC	(12...275)AC
Courant minimum de commutation mA	1	50
Courant de fuite max à l'état bloqué "OFF" mA	0.01	1
Chute de tension max à l'état "ON" V	0.3	1.1
Circuit d'entrée		
Tension d'alimentation V AC	—	
nominale (U _N) V DC	24	
Plage d'utilisation V DC	Voir tableau page 10	
Courant de commande mA	Voir tableau page 10	
Tension de relâchement V DC	Voir tableau page 10	
Caractéristiques générales		
Temps de réponse: ON/OFF (entré DC) ms	0.05/0.25	12/12
Rigidité diélectrique entre entré/sortie V	2500	
Température ambiante °C	-20...+55	
Catégorie de protection	IP20	
Homologations relais (suivant les types)		

Codification

Relais électromécanique (EMR) - 1 ou 2 inverseurs

Exemple: série 38, interface modulaire à relais, connexion bornes à cage, 1 inverseur, tension bobine 12 V DC sensible.



Versions réalisables: uniquement les combinaisons indiquées sur la même ligne que le type.

Tiype	Version bobine	A	B	C	D
38.01/11	7	0 - 4	0	5	0
38.01/11	0	0 - 4	0	6	0
38.51/61	7	0 - 4 - 5	0	5	0
38.51/61	0 - 3 - 8	0 - 4 - 5	0	6	0
38.52/62	7	0 - 5	0	5	0
38.52/62	0	0 - 5	0	6	0
38.21	0	0	0	6	0

Codification

Relais statique (SSR) - Une sortie - Largeur 6.2 & 14 mm

Exemple: série 38, interface modulaire à relais statique - 2 A, largeur 6.2 mm, connexion bornes à cage, alimentation 24 V DC.

3 8 . 8 1 . 7 . 0 2 4 . 9 0 2 4

Série

Type

- 21 = Relais Temporisé SSR, largeur 6.2 mm, connexion bornes à cage
- 31 = SSR, largeur 14 mm, connexion bornes à cage
- 41 = SSR, largeur 14 mm, connexion bornes à ressort
- 81 = SSR, largeur 6.2 mm, connexion bornes à cage
- 91 = SSR, largeur 6.2 mm, connexion bornes à ressort

Type d'alimentation

- 0 = AC/DC pour 24V temporisateur SSR et (110...125)V et (220...240)V seulement pour SSR
- 3 = Circuit supprimant les effets de courant résiduel uniquement en (110...125)V AC/DC et (230...240)V AC seulement pour SSR
- 7 = DC, seulement pour SSR (6, 24, 60)V

Circuit d'entrée

Voir caractéristiques du circuit d'entrée

Circuit de sortie

- 9024 = 2 A - 24 V DC (38.81 & 38.91)
- 9024 = 5 A - 24 V DC (38.31 & 38.41)
- 7048 = 0.1 A - 48 V DC (38.81 & 38.91)
- 8240 = 2 A - 240 V AC (38.81 & 38.91)
- 8240 = 3 A - 240 V AC (38.31 & 38.41)

Versions réalisables: uniquement les combinaisons indiquées sur la même ligne que le type.

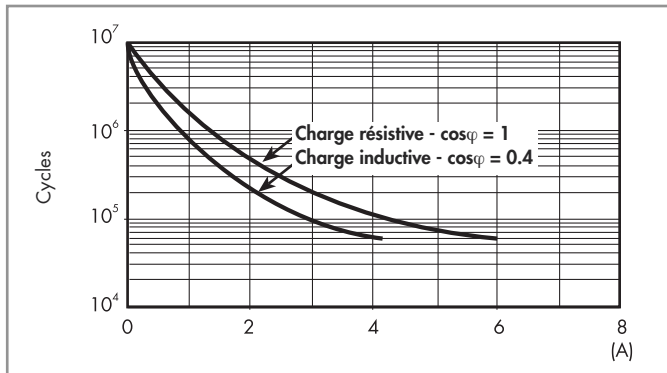
Type	Circuit d'entrée	Circuit de sortie
38.81/91	7	9024 - 7048 - 8240
38.81/91	0 - 3	9024 - 7048 - 8240
38.31/41	7	9024 - 8240
38.21	0	9024 - 8240

Caractéristiques générales - 1 & 2 inverseurs - Relais électromécanique

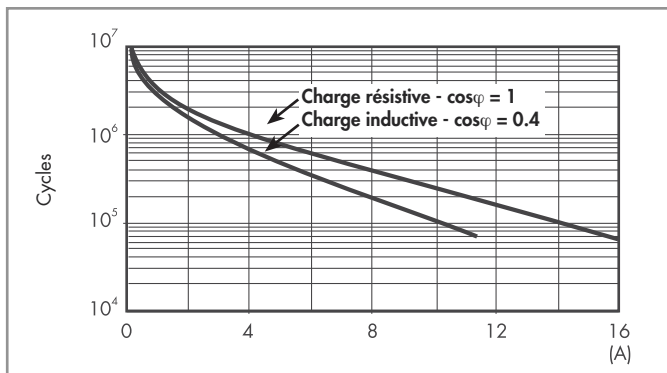
Isolement				
Isolement selon EN 61810-1	tension nominale d'isolement	V	250	400
	tension assignée de tenue aux chocs	kV	4	4
	degré de pollution		3	2
	catégorie de surtension		III	III
Isolement entre bobine et contacts (1.2/50 µs)		kV	6 (8 mm)	
Rigidité diélectrique entre contacts ouverts		V AC	1000	
Immunité aux perturbations conduites				
Burst (5...50)ns, 5 kHz, sur A1 - A2			EN 61000-4-4	niveau 4 (4 kV)
Surge (1.2/50 µs) sur A1 - A2 (mode différentiel)			EN 61000-4-5	niveau 3 (2 kV)
Autres données			1 contact 6 A	1 contact 16 A - 2 contacts 8 A
Rebond à la fermeture des contacts: NO/NC		ms	1/6	2/5
Résistance aux vibrations (10...55)Hz: NO/NC		g	10/5	15/2
Puissance dissipée dans l'ambiance	à vide	W	0.2 (12 V) - 0.9 (240 V)	
	à charge nominale	W	0.5 (12 V) - 1.5 (240 V)	
			38.21 / 38.51	38.61
Longueur de câble à dénuder		mm	10	
⊖ Couple de serrage		Nm	0.5	
Capacité de connexion maximale des bornes			fil rigide	fil flexible
		mm ²	1x2.5/2x1.5	1x2.5
		AWG	1x14/2x16	1x14
			38.01 / 38.52	38.11 / 38.62
Longueur de câble à dénuder		mm	10	
⊖ Couple de serrage		Nm	0.5	
Capacité de connexion maximale des bornes			fil rigide	fil flexible
		mm ²	1x2.5/2x1.5	1x2.5
		AWG	1x14/2x16	1x14

Caractéristiques des contacts - 1 & 2 inverseurs - Relais électromécanique

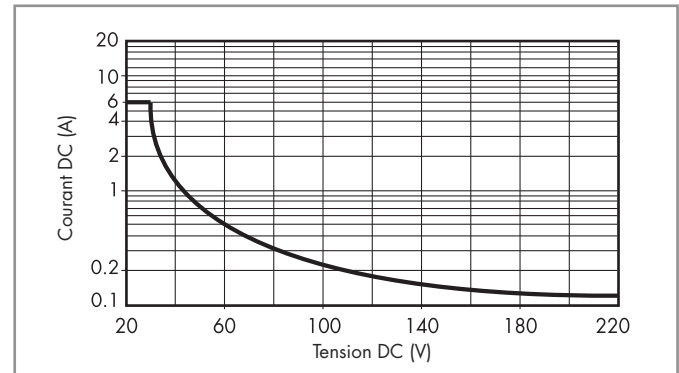
F 38 - Durée de vie électrique (AC) en fonction de la charge, 1 contact 6 A



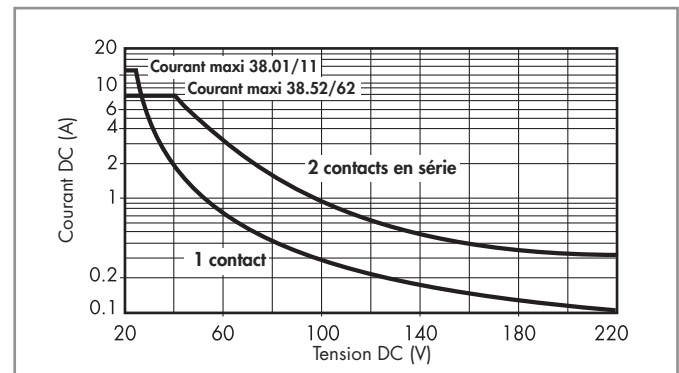
F 38 - Durée de vie électrique (AC) en fonction de la charge, 1 contact 16 A et 2 contacts 8 A



H 38 - Pouvoir de coupure maxi pour une charge en DC1, 1 contact 6 A



H 38 - Pouvoir de coupure maxi pour une charge en DC1, 1 contact 16 A et 2 contacts 8 A



- La durée de vie électrique pour des charges résistives en DC1 ayant des valeurs de tension et de courant sous la courbe est $\geq 60 \cdot 10^3$ (1 contact) ou $\geq 80 \cdot 10^3$ (2 contacts).
- Pour les charges en DC13, le raccordement d'une diode polarité inverse en parallèle avec la charge permet d'obtenir une durée de vie électrique identique à celle obtenue avec une charge en DC1. Nota: le temps de coupure de la charge sera augmenté.

Caractéristiques de la bobine - 1 inverseur 6 A - Relais électromécanique

Données version DC (sensible), 1 contact

Tension nominale U_N V	Code bobine	Plage de fonctionnement		I nominale absorbée à U_N mA	Puissance absorbée P à U_N W
		U_{min} V	U_{max} V		
6	7.006	4.8	7.2	35	0.2
12	7.012	9.6	14.4	15.2	0.2
24	7.024	19.2	28.8	10.4	0.3
48	7.048	38.4	57.6	6.3	0.3
60	7.060	48	72	7	0.4

Données version AC/DC, 1 contact

Tension nominale U_N V	Code bobine	Plage de fonctionnement		I nominale absorbée à U_N mA	Puissance absorbée P à U_N VA/W
		U_{min} V	U_{max} V		
12	0.012	9.6	13.2	16	0.2/0.2
24	0.024	19.2	26.4	12	0.3/0.2
48	0.048	38.4	52.8	6.9	0.3/0.3
60	0.060	48	66	7	0.5/0.5
110...125	0.125	88	138	5(*)	0.6/0.6(*)
220...240	0.240	176	264	4(*)	1/0.9(*)

(*) Valeurs de I absorbée et de puissance absorbée à $U_N = 125$ et 240 V.

Données version AC, prévues pour température ambiante maxi de +70°C

Tension nominale U_N V	Code bobine	Plage de fonctionnement		I nominale absorbée à U_N mA	Puissance absorbée P à U_N VA/W
		U_{min} V	U_{max} V		
(230...240) AC	8.240	184	264	3	0.7/0.3

Données version circuit supprimant courant résiduel, 1 contact

Tension nominale U_N V	Code bobine	Plage de fonctionnement		I nominale absorbée à U_N mA	Puissance absorbée P à U_N VA/W
		U_{min} V	U_{max} V		
(110...125) AC/DC	3.125	94	138	8(*)	1/1(*)
(230...240) AC	3.240	184	264	7(*)	1.7/0.5(*)

(*) Valeurs de I absorbée et de puissance absorbée à $U_N = 125$ et 240 V.

Circuit supprimant les effets de courant résiduel

Les interfaces série 38 avec circuit supprimant les effets de courant résiduel (code bobine 3 + tension d'alimentation) sont conseillés pour des alimentations de (110...125)V AC et de (230...240)V AC, quand le circuit de sortie ne s'ouvre pas à la coupure de l'alimentation.

La non désexcitation du relais peut être provoquée par la présence d'un courant résiduel dû à la longueur du câble ou à l'utilisation d'automate avec sortie en AC (TRIAC).

Caractéristiques de la bobine - 1 inverseur 16 A et 2 inverseurs 8 A - Relais électromécanique

Données version DC (sensible), 1 contact 16 A et 2 contact 8 A

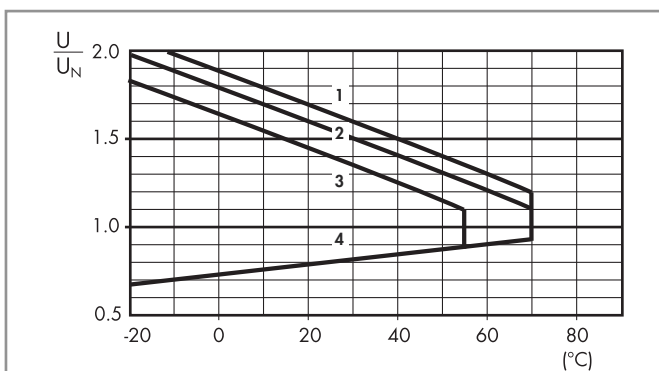
Tension nominale U_N V	Code bobine	Plage de fonctionnement		I nominale absorbée à U_N mA	Puissance absorbée P à U_N W
		U_{min} V	U_{max} V		
12	7.012	9.6	14.4	41	0.5
24	7.024	19.2	28.8	19.5	0.5
60	7.060	48	72	8	0.5

Données version AC/DC, 1 contact 16 A et 2 contact 8 A

Tension nominale U_N V	Code bobine	Plage de fonctionnement		I nominale absorbée à U_N mA	Puissance absorbée P à U_N VA/W
		U_{min} V	U_{max} V		
24	0.024	19.2	26.4	20	0.5/0.5
60	0.060	48	66	7.1	0.5/0.5
110...125	0.125	88	138	4.6	0.6/0.6
220...240	0.240	184	264	3.8	0.9/0.9

Caractéristiques de la bobine - 1 & 2 inverseurs - Relais électromécanique

R 38 - Plage de fonctionnement bobine DC en fonction de la température ambiante, 1 et 2 contacts



- 1 - Tension max admissible sur la bobine à charge nominale (version DC).
- 2 - Tension max admissible sur la bobine à charge nominale (version AC/DC $U \leq 60$ V).
- 3 - Tension max admissible sur la bobine à charge nominale (version AC/DC $U > 60$ V).
- 4 - Tension mini de fonctionnement avec la bobine à température ambiante.

Caractéristiques générales - Relais statique

Autres données		38.81/38.91		38.31/38.41	
Puissance dissipée dans l'ambiance	à vide	W	0.25 (24 V DC)	0.5	
	à charge nominale	W	0.4	2.2 (sortie DC) / 3 (sortie AC)	
Bornes		38.81		38.91	
Longueur de câble à dénuder	mm	10		10	
⊖ Couple de serrage	Nm	0.5		—	
Capacité de connexion maximale des bornes		fil rigide	fil flexible	fil rigide	fil flexible
	mm ²	1x2.5 / 2x1.5	1x2.5 / 2x1.5	1x2.5	1x2.5
	AWG	1x14 / 2x16	1x14 / 2x16	1x14	1x14
		38.31		38.41	
Longueur de câble à dénuder	mm	10		10	
⊖ Couple de serrage	Nm	0.5		—	
Capacité de connexion maximale des bornes		fil rigide	fil flexible	fil rigide	fil flexible
	mm ²	1x2.5 / 2x1.5	1x2.5 / 2x1.5	1x2.5	1x2.5
	AWG	1x14 / 2x16	1x14 / 2x16	1x14	1x14

Caractéristiques du circuit d'entrée - Relais statique type 38.81 et 38.91 - Largeur 6.2 mm

Données version DC

Tension nominale U _N V	Code circuit d'entrée	Plage de fonctionnement		Tension de relâchement U V	Courant de commande I à U _N mA	Puissance absorbée P W
		U _{min} V	U _{max} V			
6	7.006	5	7.2	2.4	7	0.2
24	7.024	16.8	30	10	10.5	0.3
60	7.060	35.6	72	20	6.5	0.4

Données version AC/DC

Tension nominale U _N V	Code circuit d'entrée	Plage de fonctionnement		Tension de relâchement U V	Courant de commande I à U _N mA	Puissance absorbée P VA/W
		U _{min} V	U _{max} V			
110...125	0.125	88	138	22	5.5*	0.7/0.7
220...240	0.240	184	264	44	3.5*	1/0.9

(*) Valeurs de I absorbée et de puissance absorbée à U_N = 125 et 240 V.

Données version circuit supprimant courant résiduel

Tension nominale U _N V	Code circuit d'entrée	Plage de fonctionnement		Tension de relâchement U V	Courant de commande I à U _N mA	Puissance absorbée P à U _N W
		U _{min} V	U _{max} V			
110...125 AC/DC	3.125	94	138	44	8(*)	1/1(*)
230...240 AC	3.240	184	264	72	6.5(*)	1.6/0.6(*)

(*) Valeurs de I absorbée et de puissance absorbée à U_N = 125 et 240 V.

Circuit supprimant les effets de courant résiduel

Les interfaces série 38 avec circuit supprimant les effets de courant résiduel (code bobine 3 + tension d'alimentation) sont conseillés pour des alimentations de (110...125)V AC et de (230...240)V AC, quand le circuit de sortie ne s'ouvre pas à la coupure de l'alimentation. La non désexcitation du relais peut être provoquée par la présence d'un courant résiduel dû à la longueur du câble ou à l'utilisation d'automate avec sortie en AC (TRIAC).

Caractéristiques du circuit d'entrée - Relais statique type 38.31 et 38.41 - Largeur 14 mm

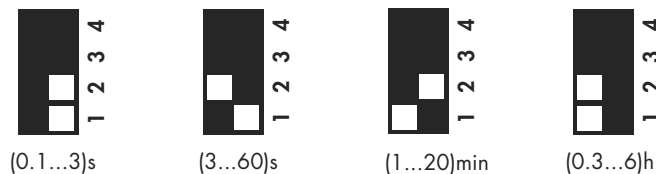
Données version DC

Tension nominale U _N V	Code circuit d'entrée	Plage de fonctionnement		Tension de relâchement U V	Courant de commande I à U _N mA	Puissance absorbée P W
		U _{min} V	U _{max} V			
24	7.024	16.8	30	5	12	0.3

Caractéristiques générales - Interface modulaire à relais temporisée

Caractéristiques CEM				
Type d'essai		Normes de référence		
Décharge électrostatique	au contact	EN 61000-4-2	4 kV	
	dans l'air	EN 61000-4-2	8 kV	
Champ électromagnétique par radiofréquence (80 ÷ 1000 MHz)		EN 61000-4-3	10 V/m	
Transitoires rapides (burst) (5-50 ns, 5 kHz) sur les bornes d'alimentation		EN 61000-4-4	4 kV	
Pic de tension (1.2/50 µs) sur les bornes d'alimentation	mode commun	EN 61000-4-5	4 kV	
	mode différentiel	EN 61000-4-5	4 kV	
Perturbation par radiofréquence de mode commun (0.15 ÷ 80 MHz) sur les bornes d'alimentation		EN 61000-4-6	10 V	
Emissions conduites et radiantes		EN 55022	classe B	
Autres données		EMR	SSR	
Puissance dissipée dans l'ambiance	à vide	W	0.1	
	à charge nominale	W	0.6	
Bornes		38.21		
Longueur de câble à dénuder		mm	10	
⊕ Couple de serrage		Nm	0.5	
Capacité de connexion maximale des bornes			fil rigide	fil flexible
		mm ²	1x2.5 / 2x1.5	1x2.5 / 2x1.5
		AWG	1x14 / 2x16	1x14 / 2x16

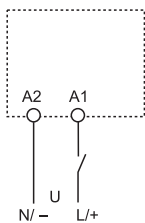
Gamme de temps



Fonctions

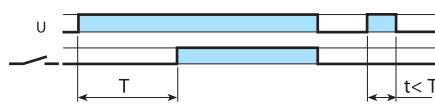
LED	Alimentation	Contacts NO/Sortie
	Non présente	Ouvert
	Présente	Ouvert (temporisation en cours)
	Présente	Fermé

Raccordements



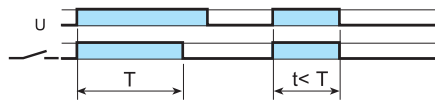
U = Alimentation

= Contact NO du relais



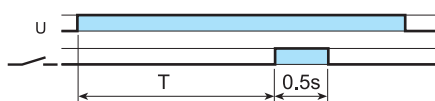
(AI) Retard à la mise sous tension.

Appliquer la tension (U) au Timer (temporisateur) en A1 A2. Le contact inverseur du relais se met en position travail à la fin du temps programmé (T). Il revient en position repos à la coupure de l'alimentation du Timer.



(DI) Temporisé à la mise sous tension.

Appliquer la tension (U) au Timer en A1 A2. Dès la mise sous tension, le contact inverseur, se met en position travail. Le contact revient au repos à la fin du temps programmé (T).



(GI) Signal fixe retardé (0.5s).

Appliquer la tension (U) au Timer en A1 A2. L'excitation du relais se produit après que le temps programmé soit fini. Le relais s'ouvre après un temps fixe de 0.5s.

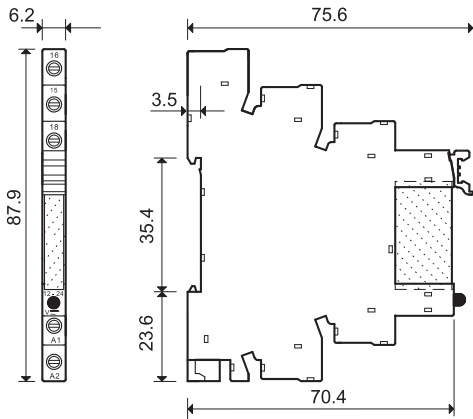


(SW) Clignotant symétrique départ ON.

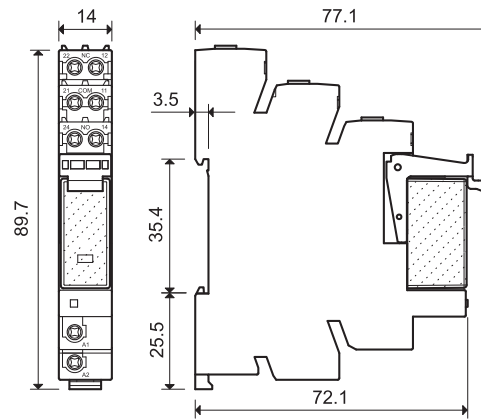
Départ contact en position travail. Le temps de travail réglable (T) est égal au temps de repos. Le clignotement se fait pendant toute la durée d'alimentation du Timer.

Schéma d'encombrement

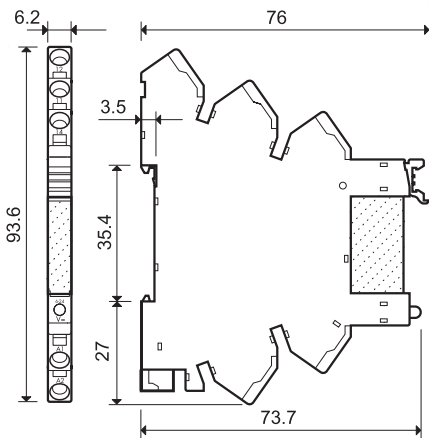
38.21
38.51 / 38.51.3
38.81 / 38.81.3
Bornes à cage



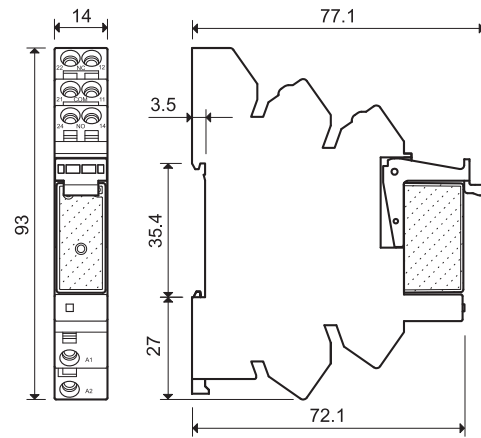
38.01
38.31
38.52
Bornes à cage



38.61 / 38.61.3
38.91 / 38.91.3
Bornes à ressort



38.11
38.41
38.62
Bornes à ressort



Combinaisons avec relais électromécanique



93.01



93.51



93.02

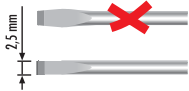


93.52

Homologations
(suivant les types):



Combinaison
relais/support



Bornes à cage - 1 contact 6 A

Code	Tension d'alimentation	Type de relais	Type de support
38.51.0.012.0060	12 V AC/DC	34.51.7.012.0010	93.01.0.024
38.51.0.024.0060	24 V AC/DC	34.51.7.024.0010	93.01.0.024
38.51.0.048.0060	48 V AC/DC	34.51.7.048.0010	93.01.0.060
38.51.0.060.0060	60 V AC/DC	34.51.7.060.0010	93.01.0.060
38.51.0.125.0060	(110...125)V AC/DC	34.51.7.060.0010	93.01.0.125
38.51.0.240.0060	(220...240)V AC/DC	34.51.7.060.0010	93.01.0.240
38.51.3.125.0060	(110...125)V AC/DC	34.51.7.060.0010	93.01.3.125
38.51.3.240.0060	(230...240)V AC	34.51.7.060.0010	93.01.3.240
38.51.7.006.0050	6 V DC	34.51.7.005.0010	93.01.7.024
38.51.7.012.0050	12 V DC	34.51.7.012.0010	93.01.7.024
38.51.7.024.0050	24 V DC	34.51.7.024.0010	93.01.7.024
38.51.7.048.0050	48 V DC	34.51.7.048.0010	93.01.7.060
38.51.7.060.0050	60 V DC	34.51.7.060.0010	93.01.7.060
38.51.8.240.0060	(230...240)V AC	34.51.7.060.0010	93.01.8.240

Bornes à ressort - 1 contact 6 A

Code	Tension d'alimentation	Type de relais	Type de support
38.61.0.012.0060	12 V AC/DC	34.51.7.012.0010	93.51.0.024
38.61.0.024.0060	24 V AC/DC	34.51.7.024.0010	93.51.0.024
38.61.0.125.0060	(110...125)V AC/DC	34.51.7.060.0010	93.51.0.125
38.61.0.240.0060	(220...240)V AC/DC	34.51.7.060.0010	93.51.0.240
38.61.3.125.0060	(110...125)V AC/DC	34.51.7.060.0010	93.51.3.125
38.61.3.240.0060	(230...240)V AC	34.51.7.060.0010	93.51.3.240
38.61.7.012.0050	12 V DC	34.51.7.012.0010	93.51.7.024
38.61.7.024.0050	24 V DC	34.51.7.024.0010	93.51.7.024
38.61.8.240.0060	(230...240)V AC	34.51.7.060.0010	93.51.8.240

Bornes à cage - 1 contact 16 A

Code	Tension d'alimentation	Type de relais	Type de support
38.01.7.012.0050	12 V DC	41.61.7.012.0010	93.02.7.024
38.01.7.024.0050	24 V DC	41.61.7.024.0010	93.02.7.024
38.01.7.060.0050	60 V DC	41.61.7.060.0010	93.02.7.060
38.01.0.024.0060	24 V AC/DC	41.61.7.024.0010	93.02.0.024
38.01.0.060.0060	60 V AC/DC	41.61.7.060.0010	93.02.0.060
38.01.0.125.0060	125 V AC/DC	41.61.7.110.0010	93.02.0.125
38.01.0.240.0060	240 V AC/DC	41.61.7.110.0010	93.02.0.240

Bornes à ressort - 1 contact 16 A

Code	Tension d'alimentation	Type de relais	Type de support
38.11.7.012.0050	12 V DC	41.61.7.012.0010	93.52.7.024
38.11.7.024.0050	24 V DC	41.61.7.024.0010	93.52.7.024
38.11.7.060.0050	60 V DC	41.61.7.060.0010	93.52.7.060
38.11.0.024.0060	24 V AC/DC	41.61.7.024.0010	93.52.0.024
38.11.0.060.0060	60 V AC/DC	41.61.7.060.0010	93.52.0.060
38.11.0.125.0060	125 V AC/DC	41.61.7.110.0010	93.52.0.125
38.11.0.240.0060	240 V AC/DC	41.61.7.110.0010	93.52.0.240

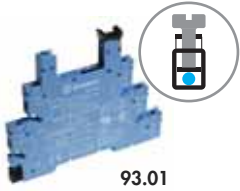
Bornes à cage - 2 contacts 8 A

Code	Tension d'alimentation	Type de relais	Type de support
38.52.0.024.0060	24 V AC/DC	41.52.9.024.0010	93.02.0.024
38.52.0.060.0060	60 V AC/DC	41.52.9.060.0010	93.02.0.060
38.52.0.125.0060	(110...125)V AC/DC	41.52.9.110.0010	93.02.0.125
38.52.0.240.0060	(220...240)V AC/DC	41.52.9.110.0010	93.02.0.240
38.52.7.012.0050	12 V DC	41.52.9.012.0010	93.02.7.024
38.52.7.024.0050	24 V DC	41.52.9.024.0010	93.02.7.024
38.52.7.060.0050	60 V DC	41.52.9.060.0010	93.02.7.060

Bornes à ressort - 2 contacts 8 A

Code	Tension d'alimentation	Type de relais	Type de support
38.62.0.024.0060	24 V AC/DC	41.52.9.024.0010	93.52.0.024
38.62.0.060.0060	60 V AC/DC	41.52.9.060.0010	93.52.0.060
38.62.0.125.0060	(110...125)V AC/DC	41.52.9.110.0010	93.52.0.125
38.62.0.240.0060	(220...240)V AC/DC	41.52.9.110.0010	93.52.0.240
38.62.7.012.0050	12 V DC	41.52.9.012.0010	93.52.7.024
38.62.7.024.0050	24 V DC	41.52.9.024.0010	93.52.7.024
38.62.7.060.0050	60 V DC	41.52.9.060.0010	93.52.7.060

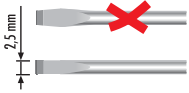
Combinaisons avec relais statique - Largeur 6.2 mm



Homologations (suivant les types):



Combinaison relais/support



Bornes à cage			
Code	Tension d'alimentation	Type de relais	Type de support
38.81.7.006.xxxx	6 V DC	34.81.7.005.xxxx	93.01.7.024
38.81.7.024.xxxx	24 V DC	34.81.7.024.xxxx	93.01.7.024
38.81.7.060.xxxx	60 V DC	34.81.7.060.xxxx	93.01.7.060
38.81.0.125.xxxx	(110...125)V AC/DC	34.81.7.060.xxxx	93.01.0.125
38.81.0.240.xxxx	(220...240)V AC/DC	34.81.7.060.xxxx	93.01.0.240
38.81.3.125.xxxx	(110...125)V AC/DC	34.81.7.060.xxxx	93.01.3.125
38.81.3.240.xxxx	(230...240)V AC	34.81.7.060.xxxx	93.01.3.240

Bornes à ressort			
Code	Tension d'alimentation	Type de relais	Type de support
38.91.7.006.xxxx	6 V DC	34.81.7.005.xxxx	93.51.7.024
38.91.7.024.xxxx	24 V DC	34.81.7.024.xxxx	93.51.7.024
38.91.7.060.xxxx	60 V DC	34.81.7.060.xxxx	93.51.7.060
38.91.0.125.xxxx	(110...125)V AC/DC	34.81.7.060.xxxx	93.51.0.125
38.91.0.240.xxxx	(220...240)V AC/DC	34.81.7.060.xxxx	93.51.0.240
38.91.3.125.xxxx	(110...125)V AC/DC	34.81.7.060.xxxx	93.51.3.125
38.91.3.240.xxxx	(230...240)V AC	34.81.7.060.xxxx	93.51.3.240

Exemple : .xxxx
.9024
.7048
.8240

Combinaison avec relais statique - Largeur 14 mm



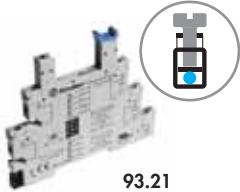
Homologations (suivant les types):



Bornes à cage			
Code	Tension d'alimentation	Type de relais	Type de support
38.31.7.024.9024	24 V DC	41.81.7.024.9024	93.02.7.024
38.31.7.024.8240	24 V DC	41.81.7.024.8240	93.02.7.024

Bornes à ressort			
Code	Tension d'alimentation	Type de relais	Type de support
38.41.7.024.9024	24 V DC	41.81.7.024.9024	93.52.7.024
38.41.7.024.8240	24 V DC	41.81.7.024.8240	93.52.7.024

SSR / EMR & Combinaisons pour interface temporisée

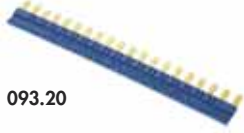


Homologations (suivant les types):



Bornes à cage			
Code	Tension d'alimentation	Type de relais	Type de support
38.21.0.012.0060	12 V AC/DC	34.51.7.012.0010	93.21.0.024
38.21.0.024.0060	24 V AC/DC	34.51.7.024.0010	93.21.0.024
38.21.0.024.9024	24 V AC/DC	34.81.7.024.9024	93.21.0.024
38.21.0.024.8240	24 V AC/DC	34.81.7.024.8240	93.21.0.024

Accessoires

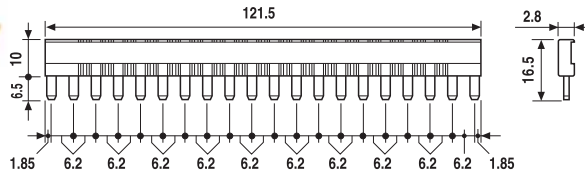


093.20

Homologations
(suivant les types):



Peigne à 20 broches pour 38.21/51/61/81/91	093.20 (bleu)	093.20.0 (noir)	093.20.1 (rouge)
Valeurs nominales	36 A - 250 V		

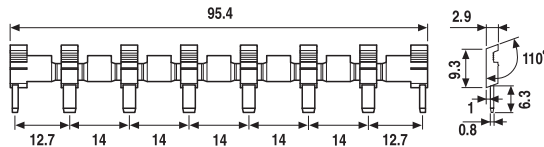


093.08

Homologations
(suivant les types):



Peigne à 8 broches pour 38.01/11/31/41/52/62	093.08 (bleu)	093.08.0 (noir)	093.08.1 (rouge)
Valeurs nominales	10 A - 250 V		



093.01

Séparateur plastique

093.01

2 mm d'épaisseur; il est utilisé d'un côté et de l'autre d'un groupe d'interfaces modulaires.

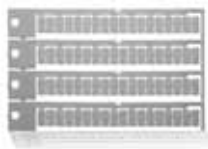
Peut être utilisé comme séparateur optique, mais il doit être utilisé obligatoirement pour:

- séparer des groupes d'interfaçage d'automate avec des tensions d'alimentation différentes selon VDE 0106-101
- protéger l'embout les peignes qui ont été coupés pour avoir un nombre de pôles inférieur à 20.



093.64

Plaque d'étiquettes d'identification pour 38.21/51/61/81/91, plastique, 64 unités, 6x10 mm	093.64
---------------------------------------------------------------------------------------------------	--------



060.72

Plaque d'étiquettes d'identification pour 38.01/11/31/41/52/62, plastique, 72 unités, 6x12 mm	060.72
------------------------------------------------------------------------------------------------------	--------

